

Supporti albero Spaccati attacco con flangia

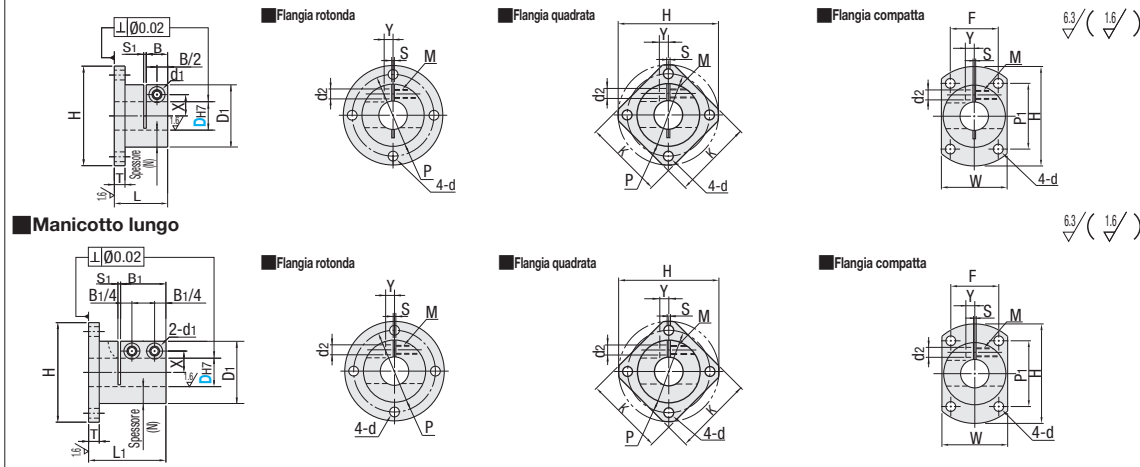
Standard/Manicotto lungo



RoHS 10

Tipo	Flangia rotonda	Flangia quadrata	Flangia compatta	Materiale	Trattamento superficie	Accessori
Standard	STHWRB	STHWSB	STHWCB	EN 1.1191	Ossido nero	Vite a esag. incassato 1 pz.
	STHWR	STHWS	STHWC	Equiv.	Nichelatura chimica	Vite a esag. incassato 1 pz. (Acciaio inox)
	SSTHWR	SSTHWS	SSTHWC	EN 1.4301 Equiv.	-	-
Manicotto lungo	STHWRBL	STHWSBL	STHWCBL	EN 1.1191	Ossido nero	Vite a esag. incassato 2 pz.
	STHWRL	STHWSL	STHWC	Equiv.	Nichelatura chimica	Vite a esag. incassato 2 pz. (Acciaio inox)
	SSTHWRL	SSTHWSL	SSTHWC	EN 1.4301 Equiv.	-	-

Standard - Fori di montaggio passanti



Codice componente		Spessore manicotto (N)	L	L1	D1	H	T	B	B1	P	K	W	P1	F	d	S	S1	X	Y	d1	d2	M	M x Lunghezza incl.
Tipo	DH7																						
Standard	8	+0.015	8.5	18	25	39	5	10	-	32	30	27	25	20	3.5	1.5	7.5	3.5	7.5	4.6	M4	M4x10	
	10	0	10	20	30	49	5	10	-	40	38	32	33	23	4.5	1.5	10	3	9	5.6	M5	M5x10	
	12	0	10	22	33	32	52	6	12	-	42	40	34	35	25	4.5	1.5	11	4	9	5.6	M5	M5x12
Flangia rotonda	*12	+0.018	9.5	24	-	-	6	12	-	46	44	37	37	27	5.5	1.5	12	5	9	5.6	M5	M5x12	
	13	0	10	27	-	-	6	12	-	52	50	42	43	30	6.6	2	14	6	10	6.6	M6	M6x20	
	15	0	9.5	30	45	35	56	8	15	30	67	60	57	50	45	9	2	17	6	12	6.6	M6	M6x20
Flangia quadrata	*20	+0.021	10	32	48	40	64	8	24	57	54	47	46	34	6.6	2	20	10	12	6.6	M6	M6x20	
	*25	0	10	38	57	45	69	8	24	57	54	47	46	34	6.6	2	23	12	14	9	M8	M8x26	
	*30	0	12.5	40	60	55	79	10	15	30	67	60	57	50	45	9	2	26	13	14	9	M8	M8x26
Flangia compatta	*35	+0.025	15	55	82.5	70	104	12	18	36	87	81	76	67	55	9	2	32	16	18	11	M10	M10x32
	*40	0	17.5	65	97.5	85	119	12	22	44	102	94	91	82	60	9	2	32	16	18	11	M10	M10x32
	*50	0	17.5	65	97.5	85	119	12	22	44	102	94	91	82	60	9	2	32	16	18	11	M10	M10x32

*Tipo con manicotto lungo disponibile solo per dimensione D con *

D	Prezzo unitario					
	Flangia rotonda		Flangia quadrata		Flangia compatta	
8	STHWRB	STHWR	SSTHWR	STHWSB	STHWS	SSTHWS
10	STHWRB	STHWR	SSTHWR	STHWSB	STHWS	SSTHWS
12	STHWRB	STHWR	SSTHWR	STHWSB	STHWS	SSTHWS
13	STHWRB	STHWR	SSTHWR	STHWSB	STHWS	SSTHWS
15	STHWRB	STHWR	SSTHWR	STHWSB	STHWS	SSTHWS
16	STHWRB	STHWR	SSTHWR	STHWSB	STHWS	SSTHWS
20	STHWRB	STHWR	SSTHWR	STHWSB	STHWS	SSTHWS
25	STHWRB	STHWR	SSTHWR	STHWSB	STHWS	SSTHWS
30	STHWRB	STHWR	SSTHWR	STHWSB	STHWS	SSTHWS
35	STHWRB	STHWR	SSTHWR	STHWSB	STHWS	SSTHWS
40	STHWRB	STHWR	SSTHWR	STHWSB	STHWS	SSTHWS
50	STHWRB	STHWR	SSTHWR	STHWSB	STHWS	SSTHWS

Ordering Example: STHWR10

D	Prezzo unitario					
	Flangia rotonda		Flangia quadrata		Flangia compatta	
12	STHWRBL	STHWRL	SSTHWRL	STHWSBL	STHWSL	SSTHWSL
16	STHWRBL	STHWRL	SSTHWRL	STHWSBL	STHWSL	SSTHWSL
20	STHWRBL	STHWRL	SSTHWRL	STHWSBL	STHWSL	SSTHWSL
25	STHWRBL	STHWRL	SSTHWRL	STHWSBL	STHWSL	SSTHWSL
30	STHWRBL	STHWRL	SSTHWRL	STHWSBL	STHWSL	SSTHWSL
35	STHWRBL	STHWRL	SSTHWRL	STHWSBL	STHWSL	SSTHWSL
40	STHWRBL	STHWRL	SSTHWRL	STHWSBL	STHWSL	SSTHWSL
50	STHWRBL	STHWRL	SSTHWRL	STHWSBL	STHWSL	SSTHWSL

Supporti albero Spaccati attacco con flangia

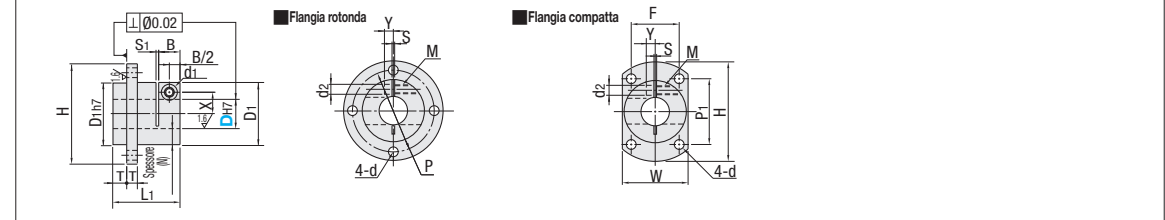
Con pilota/Con fori di riferimento

Caratteristiche: posizionamento facile durante il montaggio.



RoHS 10

Flangia rotonda	Flangia compatta	Materiale	Trattamento superficie	Accessori
STHWIRB	STHWICB	EN 1.1191 Equiv.	Ossido nero	Vite a esag. incassato 1 pz.
STHWIR	STHWIC	Equiv.	Nichelatura chimica	Vite a esag. incassato 1 pz. (Acciaio inox)
SSTHWIR	SSTHWIC	EN 1.4301 Equiv.	-	-

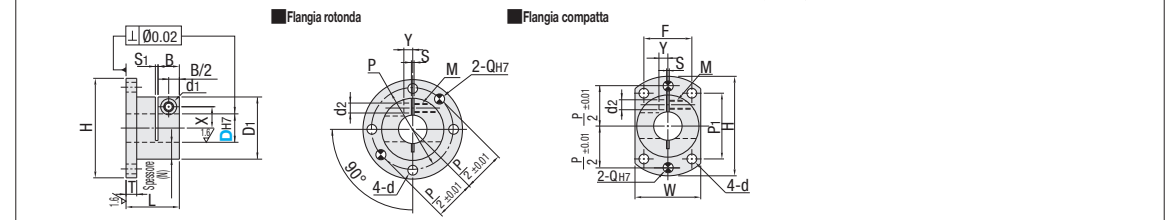


Tipo	DH7	Spessore manicotto (N)	L1	D1	H	T	B	P	W	P1	F	d	S	S1	X	Y	d1	d2	M	Vite inclusa M x Lunghezza	Prezzo unitario		
																					Flangia rotonda	Flangia quadrata	Flangia compatta
Flangia rotonda	8	+0.015	8.5	23	25	39	5	10	32	27	25	20	3.5	1.5	7.5	3.5	7.5	4.6	M4	M4x10	-	-	-
	8M	0	10	25	30	49	5	10	40	32	33	23	4.5	1.5	10	3	9	5.6	M5	M5x10	-	-	-
	10	0	10	28	32	52	6	12	42	34	35	25	4.5	1.5	11	4	9	5.6	M5	M5x10	-	-	-
	12	0	10	33	35	56	6	12	46	37	37	27	5.5	1.5	12	5	9	5.6	M5	M5x12	-	-	-
Flangia compatta	15	+0.018	9.5	36	35	56	8	12	46	37	37	27	5.5	1.5	12	5	9	5.6	M5	M5x12	-	-	-
	16	0	10	36	35	56	8	12	46	37	37	27	5.5	1.5	12	5	9	5.6	M5	M5x12	-	-	-
	20	0	10	40	40	64	8	12	52	42	43	30	6.6	2	14	6	10	6.6	M6	M6x20	-	-	-
	25	+0.021	12.5	50	55	79	10	15	57	47	46	34	6.6	2	17	6	12	6.6	M6	M6x20	-	-	-
Flangia compatta	30	0	15	67	70	104	12	18	67	57	50	45	9	1.5	26	13	14	9	M8	M8x26	-	-	-
	40	+0.025	15	67	70	104	12	18	87	76	67	55	9	1.5	26	13	14	9	M8	M8x26	-	-	-



RoHS 10

Flangia rotonda	Flangia compatta	Materiale	Trattamento superficie	Accessori
STHWRBK	STHWCBK	EN 1.1191 Equiv.	Ossido nero	Vite a esag. incassato 1 pz.
STHWRK	STHWCK	Equiv.	Nichelatura chimica	Vite a esag. incassato 1 pz. (Acciaio inox)
SSTHWRK	SSTHWCK	EN 1.4301 Equiv.	-	-



Tipo	DH7	Spessore manicotto (N)	L1	D1	H	T	B	P	W	P1	F	d	S	S1	X	Y	d1	d2	Q	M	Vite inclusa M x Lunghezza	Prezzo unitario		
																						Flangia rotonda	Flangia quadrata	Flangia compatta
Flangia rotonda	12	+0.018	10	22	32	52	6	10	42	34	35	25	4.5	1.5	11	4	9	5.6	4	M5	M5x12	-	-	-
	16	0	9.5	30	35	56	6	12	46	37	37	27	5.5	1.5	12	5	9	5.6	5	M5	M5x12	-	-	-
Flangia compatta	20	0	10	32	40	64	8	12	52	42	43	30	6.6	2	14	6	10	6.6	6	M6	M6x20	-	-	-
	25	+0.021	12.5	40	45	69	8	15	57	47	46	34	6.6	2	17	6	12	6.6	6	M6	M6x20	-	-	-
Flangia compatta	30	0	12.5	40	55	79	10	15	67	57	50	45	9	2	20	10	12	6.6	6	M6	M6x20	-	-	-
	30	0	12.5	40	55	79	10	15	67	57	50	45	9	2	20	10	12	6.6	6	M6	M6x20	-	-	-

Ordering Example: STHWR10, STHWRBK25