

Ghiere per alberi Per montaggio cuscinetti

Vite di fermo

Ghiere per alberi Per montaggio cuscinetti (salvaspazio)

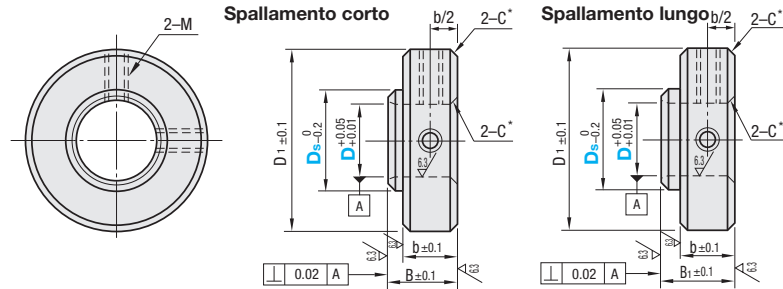
Compatte, con vite di fermo

Caratteristiche: per trattare la pista interna dei cuscinetti. Non richiedono attrezzi speciali e sono convenienti rispetto ai dadi speciali per cuscinetti.

Caratteristiche: larghezza (dim. B) ridotta fino al 40% e diametro esterno (dim. D1) fino al 19% rispetto al tipo con vite di fermo (P.275).

Con vite di fermo

Tipo		Materiale	Trattamento superficie	Accessori
Spallamento corto	Spallamento lungo			Viti di fermo 2 pz.
SCSBR	SCSBS	EN 1.1191 equiv.	Ossido nero	MEN 1.7220 equiv.
PSCSBR	PSCSBS	EN 1.4301 equiv.	Nichelatura chimica	MEN 1.4301 equiv.
SSCSBR	SSCSBS	EN 1.4301 equiv.	-	MEN 1.4301 equiv.
SCSRAW	SCSSAW	Senza Zn in lega di alluminio	Anodizzato trasparente	-



RoHS10

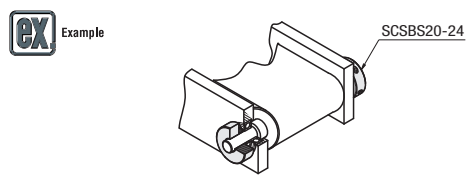
Le viti di fermo incluse possono essere facilmente sostituite con il tipo con trattamento frenaflettati. (Vedere Varianti di seguito.)

Codice componente		Selezione Ds	Cuscinetto applicabile (D.E.)	B	B1	D1	Vite di fermo M x Lungh.	b	Prezzo unitario																			
Tipo	D								SCSBR	PSCSBR	SSCSBR	SCSBS	PSCSBS	SSCSBS														
(Spallamento corto)	3	5	673ZZ (6), 683ZZ (7)	8	11	10	M3x3	7	-	-	-	-	-															
		6	693ZZ (8), 603ZZ (9), 623ZZ (10)						-	-	-	-																
		7	674ZZ (7), 684ZZ (9)						-	-	-	-																
	4	*7	694ZZ (11), 604ZZ (12), 624ZZ (13)						10	12.5	12	M4x3	8.5	-	-	-	-	-										
		*8	675ZZ (8)											-	-	-	-											
		*9	685ZZ (11), 695ZZ (13), 605ZZ (14), 625ZZ (16)											-	-	-	-											
	5	*8	676ZZ (10), 686ZZ (13)											15	16	14	M5x4	10	-	-	-	-	-					
		*9	696ZZ (15), 606ZZ (17), 626ZZ (19)																-	-	-	-						
		*10	688ZZ (19), 608ZZ (22), 628ZZ (24)																-	-	-	-						
	6	*11	680ZZ (19)																20	18	15	M6x5	10	-	-	-	-	-
		*12	690ZZ (22), 600ZZ (26)																					-	-	-	-	
		*13	620ZZ (30), 630ZZ (35)																					-	-	-	-	
8	*14	680ZZ (21)	25	22	16	M8x6	13	-																-	-	-	-	
	*15	6901ZZ (24), 6001ZZ (28)						-																-	-	-		
	*16	6201ZZ (32), 6301ZZ (37)						-																-	-	-		
10	*17	6802ZZ (24), 6902ZZ (28)						30	25	17	M10x8	15	-											-	-	-	-	
	*18	600ZZ (32)											-											-	-	-		
	*19	6202ZZ (35), 6302ZZ (42)											-											-	-	-		
12	*20	6803ZZ (26)											35	27	19	M8x6	13	-						-	-	-	-	
	*21	6904ZZ (37)																-						-	-	-		
	*22	6004ZZ (42), 6204ZZ (47)																-						-	-	-		
15	*23	6805ZZ (37)																40	29	21	M6x5	10	-	-	-	-	-	
	*24	6905ZZ (42)																					-	-	-	-		
	*25	6005ZZ (47)																					-	-	-	-		
17	*26	6205ZZ (52)	45	31	23	M8x6	13																-	-	-	-	-	
	*27	6806ZZ (42)																					-	-	-	-		
	*28	6906ZZ (47)																					-	-	-	-		
20	*29	6006ZZ (55), 6206ZZ (62), 6306ZZ (72)						50	33	25	M10x8	15											-	-	-	-	-	
	*30	6807ZZ (47)																					-	-	-	-		
	*31	6907ZZ (55)																					-	-	-	-		
25	*32	6007ZZ (62), 6207ZZ (72)											55	35	27	M8x6	13						-	-	-	-	-	
	*33	6808ZZ (52)																					-	-	-	-		
	*34	6908ZZ (62)																					-	-	-	-		
30	*35	6008ZZ (68), 6208ZZ (80)																60	37	29	M10x8	15	-	-	-	-	-	
	*36	6809ZZ (57)																					-	-	-	-		
	*37	6909ZZ (67)																					-	-	-	-		

Ordering Example
Codice componente - Ds
SCSBS12 - 18

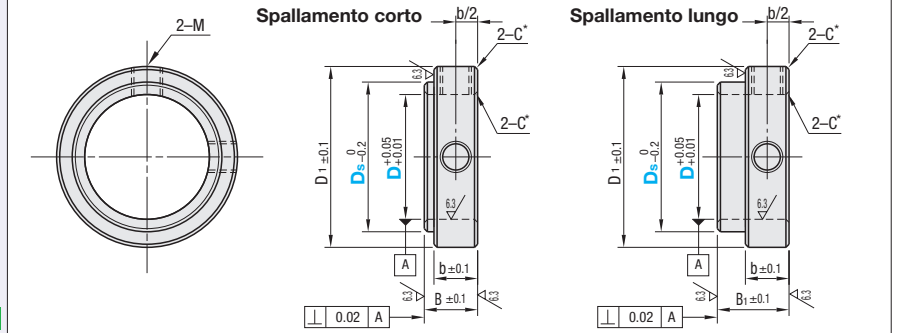
Alterations
Codice componente - Ds - (YC)
SCSBS20 - 23 - YC

Vite di fermo con frenaflettati	
Variante	Composto frenaflettati
Codice	YC
Specifica	Sostituisce le viti di fermo incluse con il tipo con trattamento frenaflettati. • Trattamento frenaflettati • Le filettature sono rivestite con una speciale resina eccezionalmente elastica e resistente all'abrasione e agli oli. • L'effetto è massimo al primo utilizzo e diminuisce gradualmente dopo il quarto. • Non applicabile a SCSRAW e SCSSAW.



Compatte, con vite di fermo

Tipo		Materiale	Trattamento superficie	Accessori
Spallamento corto	Spallamento lungo			Viti di fermo 2 pz.
SCBRJ	SCBSJ	EN 1.1191 equiv.	Ossido nero	MEN 1.7220 equiv.
PSCBRJ	PSCBSJ	EN 1.4301 equiv.	Nichelatura chimica	MEN 1.4301 equiv.
SSCBRJ	SSCBSJ	EN 1.4301 equiv.	-	MEN 1.4301 equiv.

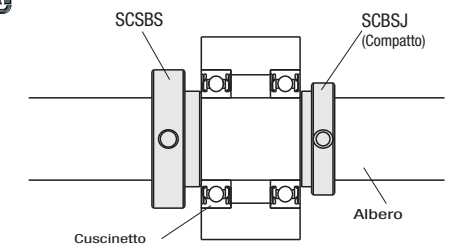


RoHS10

Codice componente		Selezione Ds	Cuscinetto applicabile (D.E.)	B	B1	D1	Vite di fermo M x Lungh.	b	Prezzo unitario																	
Tipo	D								SCBRJ	PSCBRJ	SSCBRJ															
(Spallamento corto)	4	7	684ZZ (9), 694ZZ (11), 604ZZ (12), 624ZZ (13)	6	9	10	M3x3	5	-	-	-															
		8	695ZZ (13), 605ZZ (14), 625ZZ (16)						-	-	-															
		9	676ZZ (10), 686ZZ (13), 696ZZ (15), 606ZZ (17), 626ZZ (19)						-	-	-															
	5	*7	688ZZ (16), 698ZZ (19), 608ZZ (22), 628ZZ (24)						7.5	10	12	M4x3	6	-	-	-										
		*8	680ZZ (19)											-	-	-										
		*9	690ZZ (22), 600ZZ (26)											-	-	-										
	6	*10	620ZZ (30), 630ZZ (35)											10	17	14	M5x4	7	-	-	-					
		*11	6801ZZ (18), 6801ZZ (21)																-	-	-					
		*12	6901ZZ (24), 6001ZZ (28)																-	-	-					
	8	*13	6201ZZ (32), 6301ZZ (37)																15	22	19	M6x5	10	-	-	-
		*14	6802ZZ (24), 6902ZZ (28)																					-	-	-
		*15	6002ZZ (32)																					-	-	-
10	*16	6202ZZ (35), 6302ZZ (42)	20	24	22	M8x6	13	-																-	-	
	*17	6803ZZ (26)						-																-	-	
	*18	6903ZZ (30), 6003ZZ (35)						-																-	-	
12	*19	6203ZZ (40), 6303ZZ (47)						25	27	25	M10x8	15	-											-	-	
	*20	6704ZZ (27), 6804ZZ (32)											-											-	-	
	*21	6904ZZ (37)											-											-	-	
15	*22	6004ZZ (42), 6204ZZ (47)											30	29	27	M8x6	13	-						-	-	
	*23	6905ZZ (42)																-						-	-	
	*24	6005ZZ (47)																-						-	-	
17	*25	6205ZZ (52)																35	31	29	M6x5	10	-	-	-	
	*26	6806ZZ (42)																					-	-	-	
	*27	6906ZZ (47)																					-	-	-	
20	*28	6006ZZ (55), 6206ZZ (62), 6306ZZ (72)	40	33	31	M8x6	13																-	-	-	
	*29	6807ZZ (47)																					-	-	-	
	*30	6907ZZ (55)																					-	-	-	
25	*31	6007ZZ (62), 6207ZZ (72)						45	35	33	M10x8	15											-	-	-	
	*32	6808ZZ (52)																					-	-	-	
	*33	6908ZZ (62)																					-	-	-	
30	*34	6008ZZ (68), 6208ZZ (80)											50	37	35	M10x8	15						-	-	-	
	*35	6809ZZ (57)																					-	-	-	
	*36	6909ZZ (67)																					-	-	-	

Ordering Example
Codice componente - Ds
SCBRJ10 - 13

Example



prezzi tra () sono solo per il tipo con spallamento lungo.