

Boccole senza olio

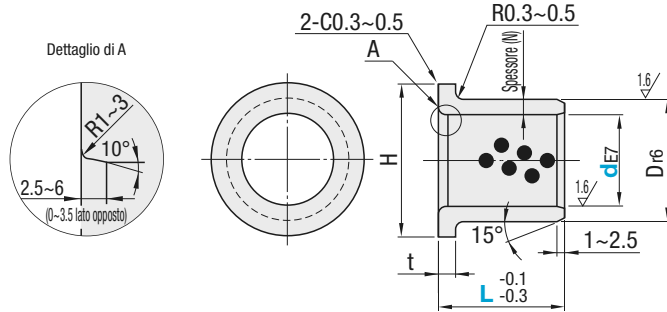
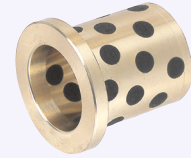
In lega di rame, con flangia, standard

Confronto con prodotti simili | Se usate per posiz. ad alta precisione, peso carico elevato e movimento ad alta frequenza, scegliere tra la serie di prodotti esistente.

Caratteristiche: con flangia, minore rischio di distacco.

Con flangia, standard

MPFZ (Standard)



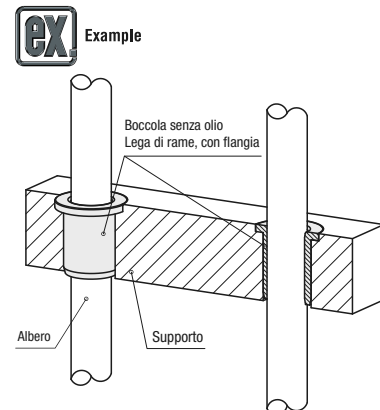
Albero di accoppiamento consigliato d8: Uso generico (carico elevato) f8: Uso ad alta precisione
 e7: Uso generico (carico leggero) g6: Uso ad alta precisione (uso discontinuo)
 Materiale: Lega di ottone ad alta resistenza impregnata di lubrificante solido
 Per il fissaggio delle boccole si consiglia l'inserimento a pressione.



Cod. comp.		L								Dm6	Spessore (N)	H	0 t-0.1	Dim. allog. (Dim. consigli.)	Tolleranza (H7)
Tipo	dF7														
MPFZ	5	+0.032	10	12					9	+0.028	14	9	9	+0.015	0
	6	+0.020	10	12	15	20					10	+0.019	16	10	0
	8	+0.040	10	12	15	20					12		20	12	
	10	+0.025	10	12	15	20	25	30	14	+0.034	22	14	14	+0.018	0
	12		10	12	15	20	25	30	18	+0.023	25	18	18		
	13		10	12	15	20	25	30	19		26	19	19		
	15	+0.050	10	12	15	20	25	30	21		28	21	21		
	16	+0.032	12	15	20	25	30	35	40	+0.041	29	22	22	+0.021	0
	18		15	20	25	30	35	40	24	+0.028	32	24	24		
	20		15	20	25	30	35	40	30		40	30	30		
	25	+0.061	15	20	25	30	35	40	50	+0.050	45	35	35	+0.025	0
	30	+0.040	20	25	30	35	40	50	40	+0.034	50	40	40		
	35		20	25	30	35	40	50	45		60	45	45		
	40	+0.075	20	25	30	35	40	50	50		65	50	50		
	50	+0.050	30	35	40	50	60	60	60	+0.090	75	60	60	+0.030	0

Ordering Example Cod. comp. - L
 MPFZ20 - 30

Cod. comp.		Prezzo unitario									
Tipo	d	L10	L12	L15	L20	L25	L30	L35	L40	L50	L60
5											
6											
8											
10											
12											
13											
15											
16											
18											
20											
25											
30											
35											
40											
50											



Boccole senza olio

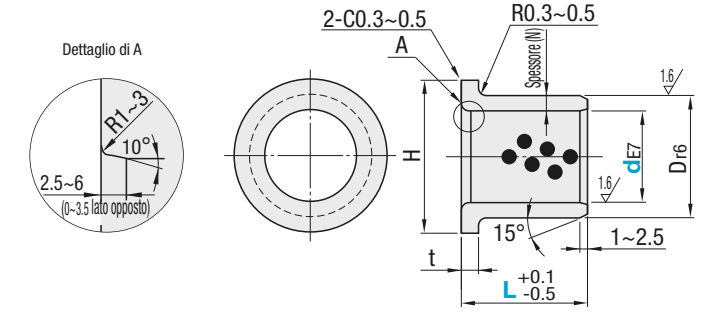
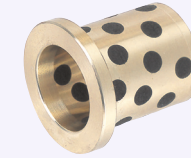
Prodotti C-VALUE - In lega di rame, con flangia, standard

Confronto con prodotti simili | Per il posizionamento ad alta precisione, peso carico medio-basso e movimento a media-bassa frequenza, considerare la serie di prodotti C-VALUE.

Caratteristiche: con flangia, minore rischio di distacco.

Con flangia, standard

C-MPFZ (Standard)



Albero di accoppiamento consigliato d8: Uso generico (carico medio) f8: Uso a media precisione
 e7: Uso generico (carico leggero) g6: Uso a media precisione (uso discontinuo)
 Materiale: Lega di ottone ad alta resistenza impregnata di lubrificante solido
 Per il fissaggio delle boccole si consiglia l'inserimento a pressione.

Cod. comp.		L								Dm6	Spessore (N)	H	t+0.1 t-0.2	Dim. allog. (Dim. consigli.)	Tolleranza (H7)		
Tipo	dF7																
C-MPFZ	10	+0.045	15	20					14	+0.040	22	2	2	14	+0.018	0	
	12	+0.020	15	20					18	+0.019	25	2	2	18	0		
	13		15	20					19		26	3	3	19			
	15	+0.055	15	20	25	30			21	+0.047	28	3	3	21	+0.021	0	
	16	+0.027	15	20	25	30			22	+0.024	29	3	3	22	0		
	20		20	25	30	35			30		40	5	5	30			
	25	+0.065	20	25	30	35	40			35	+0.056	45	5	5	35	+0.025	0
	30	+0.035	20	25	30	35	40	50	40	+0.030	50	5	5	40	0		
	35		30	40	50			45		60	60	5	5	45			
	40	+0.080	30	40	50			50		65	50	5	5	50			
	50	+0.047	40	60			60		75	+0.060	60	5	5	60	+0.030	0	

Ordering Example Cod. comp. - L
 C-MPFZ20 - 30

Cod. comp.		Prezzo unitario							
Tipo	d	L15	L20	L25	L30	L35	L40	L50	L60
10									
12									
13									
15									
16									
20									
25									
30									
35									
40									
50									

