

Binari di scorrimento

In alluminio, con cuscinetto a sfere

Coefficiente di carico: 79N/pz.

Binari di scorrimento

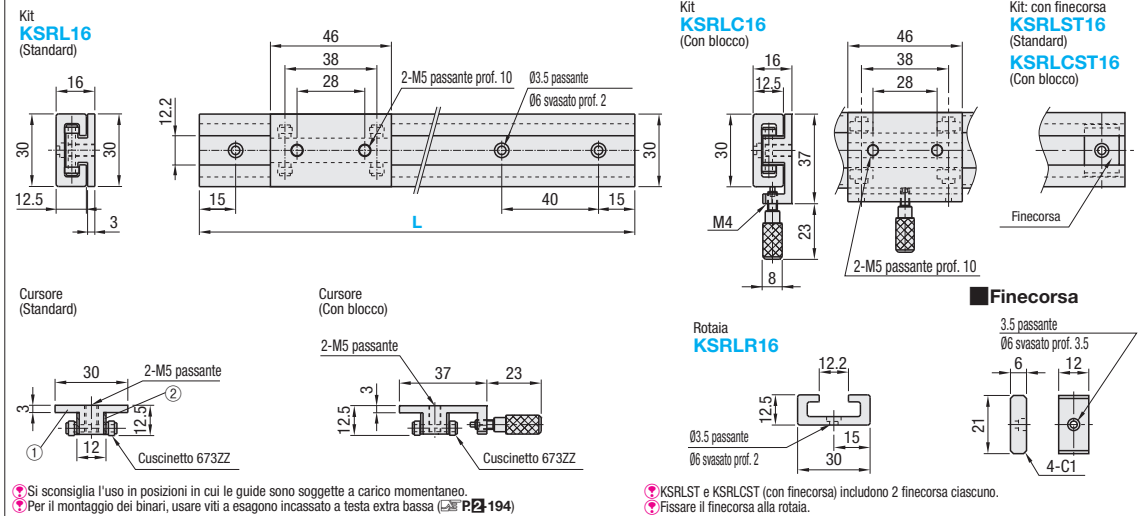
In acciaio inox, con cuscinetto a sfere, con blocco

Coefficiente di carico: 380N, 460N/pz.

Caratteristiche: leggeri perché realizzati in alluminio.

	Tipo		Rotaia	Nome componente	Materiale	Trattamento superficie
	Kit (Cursore 1 pz. + Rotaia 1 pz.) Standard	Con blocco				
Senza finecorsa	KSRL	KSRLC	KSRLR	Cursore	① Lega di alluminio ② Resina acetica	Anodizzato duro trasparente
				Rotaia	Lega di alluminio	Anodizzato duro trasparente
Con finecorsa	KSRLST	KSRLCST	-	Finecorsa	Nylon MC	-
				Blocco	Filettatura EN 1.4301 equiv. Punta Resina acetica	-

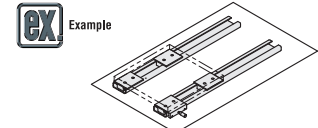
Per impedire la caduta del cursore, scegliere il tipo con finecorsa.



Codice componente	Tipo	N.	L	Q.tà fori di montaggio	Corsa effettiva Cursore 1 pz.		Coeff. di carico N (kgf): Cursore 1 pz.	Prezzo unitario					Q.tà cursori aggiuntivi	
					Senza finecorsa	Con finecorsa		KSRL	KSRLST	KSRLC	KSRLCST	KSRLR	Senza finecorsa	Con finecorsa
Kit Standard KSRL (Con finecorsa) KSRLST KSRLC (Con finecorsa) KSRLCST	16	70	2	18	-	-	79(8)	-	-	-	-	-	-	-
		110	3	58	16	-	-	1	-	-	-	-	-	-
		150	4	98	56	-	-	1-2	-	-	-	-	-	-
		190	5	138	96	-	-	1-2	-	-	-	-	-	-
		230	6	178	136	-	-	1-3	-	-	-	-	-	-
		270	7	218	176	-	-	1-3	-	-	-	-	-	-
		310	8	258	216	-	-	1-5	1-4	-	-	-	-	-
		350	9	298	256	-	-	1-6	1-5	-	-	-	-	-
		390	10	338	296	-	-	1-7	1-6	-	-	-	-	-
		430	11	378	336	-	-	1-8	1-7	-	-	-	-	-
		470	12	418	376	-	-	1-9	1-8	-	-	-	-	-
		510	13	458	416	-	-	1-9	1-9	-	-	-	-	-
		550	14	498	456	-	-	-	-	-	-	-	-	-
		590	15	538	496	-	-	-	-	-	-	-	-	-
		630	16	578	536	-	-	-	-	-	-	-	-	-
		670	17	618	576	-	-	-	-	-	-	-	-	-
710	18	658	616	-	-	-	-	-	-	-	-	-		
750	19	698	656	-	-	-	-	-	-	-	-	-		
790	20	738	696	-	-	-	-	-	-	-	-	-		
830	21	778	736	-	-	-	-	-	-	-	-	-		
870	22	818	776	-	-	-	-	-	-	-	-	-		
910	23	858	816	-	-	-	-	-	-	-	-	-		
950	24	898	856	-	-	-	-	-	-	-	-	-		
990	25	938	896	-	-	-	-	-	-	-	-	-		
1030	26	978	936	-	-	-	-	-	-	-	-	-		

*1 La corsa effettiva (senza finecorsa) è pari al valore della dimensione con una tolleranza di circa 3mm da ciascuna estremità per evitare la caduta dei cursori.
 *2 La corsa effettiva (con finecorsa) è pari al valore della dimensione con una tolleranza di circa 3mm tra cursore e finecorsa per evitare interferenze tra i due componenti.

Ordering Example
 Codice componente - L
 KSRL16 - 310 (Kit)
 KSRLC16 - 910 (Kit con blocco)
 KSRLST16 - 390 (Kit con finecorsa)
 KSRLR16 - 630 (Solo rotaia)



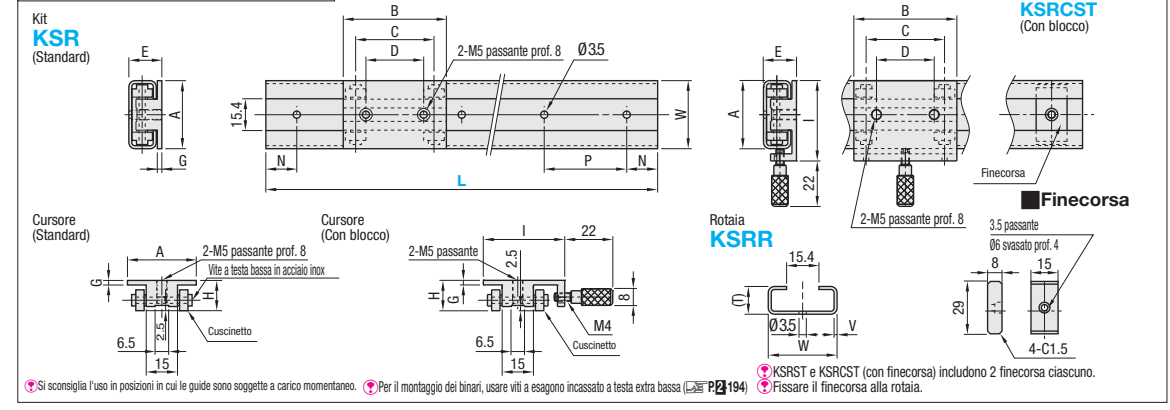
Alterations
 Codice componente - L - (S, C)
 KSRL16 - 550 - S1

Varianti	Codice	Specifica
Cursore aggiuntivo	Standard Cursore	S Vengono aggiunti cursori. Specificare la quantità di cursori aggiuntivi dopo S e C. Vedere il prezzo di listino per la quantità massima di cursori che si possono aggiungere. Esempio di selezione
	Cursore con blocco	C I cursori aggiuntivi sono della stessa misura del codice componente del modello originale. Per acquisti di 50 o più cursori identici, richiedere un preventivo. Non applicabile quando si ordinano solo le rotaie.

Esempio di selezione			
Q.tà cursori aggiuntivi	Codice d'ordine	Q.tà cursori totale	
5	0	KSRL16-550-S5	6
1	2	KSRL16-550-S1-C2	4

	Tipo		Rotaia	Nome componente	Materiale
	Kit (Cursore 1 pz. + Rotaia 1 pz.) Standard	Con blocco			
Senza finecorsa	KSR	KSRC	KSRR	Cursore	EN 1.4301 equiv.
				Rotaia	EN 1.4301 equiv.
Con finecorsa	KSRST	KSRCST	-	Finecorsa	Nylon MC
				Vite morsetto	EN 1.4301 equiv.

Per impedire la caduta del cursore, scegliere il tipo con finecorsa.

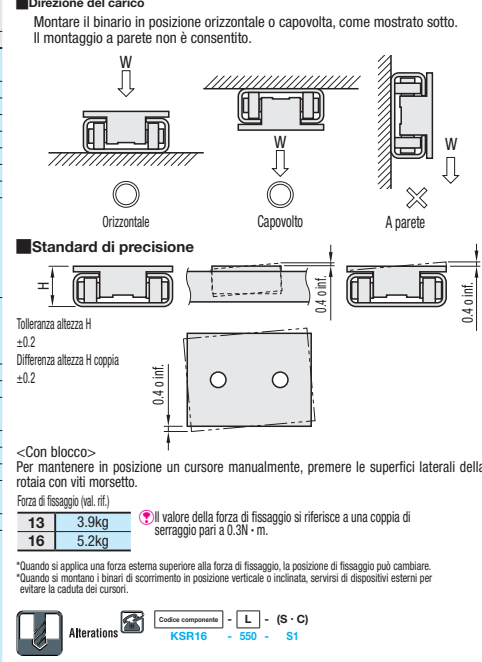


N.	Cursore									Rotaia				
	A	B	C	D	E	G	H	I	W	P	N	(T)	V	Cuscinetto
13	32	40	30	20	13	1.8	11.8	38	32	50	10	10.7	1.2	Cuscinetto SUS693ZZ
16	33	50	38	28	16	2.2	14.55	39	33	40	15	13.3	1.5	Cuscinetto SUS623ZZ

Codice componente	Tipo	N.	L	Q.tà fori di montaggio	Corsa effettiva Cursore 1 pz.	Coeff. di carico N (kgf): Cursore 1 pz.	Prezzo unitario					Q.tà cursori aggiuntivi	
							KSRL	KSRLST	KSRLC	KSRLCST	KSRLR	Senza finecorsa	Con finecorsa
Kit Standard KSR (Con finecorsa) KSRST KSRC (Con finecorsa) KSRCST	13	70	2	14	24	380(39)	-	-	-	-	-	-	-
		120	3	74	39	-	-	-	-	-	-	-	-
		170	4	124	89	-	-	-	-	-	-	-	-
		220	5	174	139	-	-	-	-	-	-	-	-
		270	6	224	189	-	-	-	-	-	-	-	-
		320	7	274	239	-	-	-	-	-	-	-	-
		370	8	324	289	-	-	-	-	-	-	-	-
		420	9	374	339	-	-	-	-	-	-	-	-
		470	10	424	389	-	-	-	-	-	-	-	-
		520	11	474	439	-	-	-	-	-	-	-	-
		570	12	524	489	-	-	-	-	-	-	-	-
		620	13	574	539	-	-	-	-	-	-	-	-
		670	14	624	589	-	-	-	-	-	-	-	-
		720	15	674	639	-	-	-	-	-	-	-	-
		770	16	724	689	-	-	-	-	-	-	-	-
		Kit Standard KSR (Con finecorsa) KSRST KSRC (Con finecorsa) KSRCST	16	70	2	14	24	460(47)	-	-	-	-	-
110	3			54	9	-	-	-	-	-	-	-	
150	4			94	49	-	-	-	-	-	-	-	
190	5			134	89	-	-	-	-	-	-	-	
230	6			174	129	-	-	-	-	-	-	-	
270	7			214	169	-	-	-	-	-	-	-	
310	8			254	209	-	-	-	-	-	-	-	
350	9			294	249	-	-	-	-	-	-	-	
390	10			334	289	-	-	-	-	-	-	-	
430	11			374	329	-	-	-	-	-	-	-	
470	12			414	369	-	-	-	-	-	-	-	
510	13			454	409	-	-	-	-	-	-	-	
550	14			494	449	-	-	-	-	-	-	-	
590	15			534	489	-	-	-	-	-	-	-	
630	16			574	529	-	-	-	-	-	-	-	
670	17			614	569	-	-	-	-	-	-	-	
710	18	654	609	-	-	-	-	-	-	-			
750	19	694	649	-	-	-	-	-	-	-			
790	20	734	689	-	-	-	-	-	-	-			
830	21	774	729	-	-	-	-	-	-	-			
870	22	814	769	-	-	-	-	-	-	-			
910	23	854	809	-	-	-	-	-	-	-			
950	24	894	849	-	-	-	-	-	-	-			
990	25	934	889	-	-	-	-	-	-	-			
1030	26	974	929	-	-	-	-	-	-	-			

*1 La corsa effettiva (senza finecorsa) è pari al valore della dimensione con una tolleranza di circa 3mm da ciascuna estremità per evitare la caduta dei cursori.
 *2 La corsa effettiva (con finecorsa) è pari al valore della dimensione con una tolleranza di circa 3mm tra cursore e finecorsa per evitare interferenze tra i due componenti.

Ordering Example
 Codice componente - L
 KSR13 - 520 (Kit)
 KSRST16 - 510 (Con finecorsa)
 KSR16 - 630 (Solo rotaia)



Varianti	Codice	Specifica
Cursore standard	S	Vengono aggiunti cursori. Specificare la quantità di cursori aggiuntivi dopo S e C. Vedere il prezzo di listino per la quantità massima di cursori che si possono aggiungere. Esempio di selezione
Cursore con blocco	C	I cursori aggiuntivi sono della stessa misura del codice componente del modello originale. Per acquisti di 50 o più cursori identici, richiedere un preventivo. Non applicabile quando si ordinano solo le rotaie.

Esempio di selezione			
Q.tà cursori aggiuntivi	Codice d'ordine	Q.tà cursori totale	
5	0	KSR16-550-S5	6
1	2	KSR16-550-S1-C2	4