

Unità di supporto - Lato fisso, quadrate Standard

Unità di supporto - Lato supporto, quadrate <Standard> Standard

Confronto con prodotti simili | Considerare l'uso di questi componenti quando l'ambiente di applicazione presenta carichi elevati e alta frequenza di funzionamento.

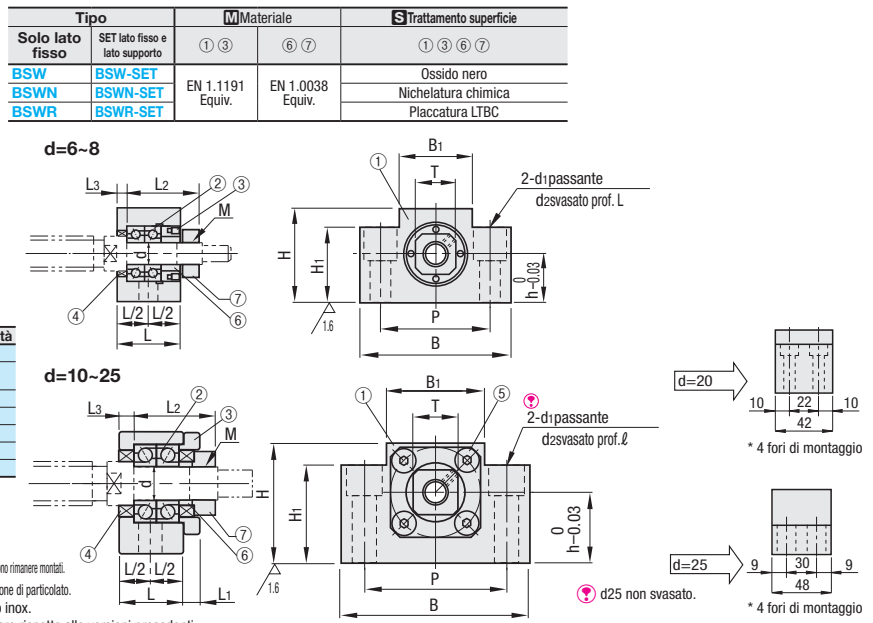
Standard del settore



■ Dettagli dei componenti

Numero	Nome componente	Quantità
①	Sede cuscinetto	1
②	Cuscinetto a contatto angolare Grado 5 standard giapponese	1 kit
③	Copertura	1
④	Paraolio	2
⑤	Vite a esagono incassato*	4
⑥	Ghiera	2
⑦	Dado cuscinetto (con tampone)	1

- Paraolio ④ non incluso in d=6.
- d=8 fornito con un solo paraolio ④
- Non scomporre ①, ②, ③ e ④ sul corpo principale lato fisso, devono rimanere montati.
- Il cuscinetto BSWR è riempito con grasso a bassa produzione di particolato.
- * Le viti ⑤ per BSWR e BSWN sono in acciaio inox.
- Per i N.8S e 10S, il D.I. del paraolio è minore rispetto alle versioni precedenti.
- Per l'uso con vite a ricircolo di sfere MISUMI, viene fornita una ghiera accessoria di ricambio per l'unità di supporto.



Codice componente		Lato supporto SET	d	L	L1	L2	L3	B	H	h	B1	H1	P	d1	d2	l	M (Filettatura fine)	T	Diam. albero paraolio applicabile				
BSW BSWN BSWR	6	-SET (Solo con acquisto in kit)	6	20	-	22.5	3.5	42	25	13	18	20	30	5.5	9.5	11	M6x0.75	12	-				
	8S		8	23	-	26	4	52	32	17	25	26	38	6.6	11		M8x1.0	14	10				
	8		10	24	6	29.5	6	70	43	25	36	35	52	9	14		40	22	32	14			
	10S																				10	43	25
	10		12	24	6	29.5	6	70	43	25	36	35	52	9	14		41	23	33	19	15		
	1223																					12	43
	12		15	25	6	38	5	80	46	26	36	41	38	60	11		17	15	46	26	36	20	
	1528																						15
	15		20	25	6	38	5	80	50	*30	48	28	41	38	60		11	17	15	50	*30	30	25
	20																						
25	25	30	105	68	35	66	25	85	11	-	-	-	-	-	-	-	M20x1.0	30	25				
			25	48	13	59	14	105	68	35	66	25	85	11	-	-	M25x1.5	35	31				

Prestate attenzione alla combinazione del N.20 con vite a ricircolo di sfere BSSZ(K)2510, BSSR(K)2510 o BSST2510. La chiocciola della vite può toccare le superfici inferiori.

Ordering Example
Codice componente
BSW15 (Solo lato fisso)
BSW15-SET (Comp. SET)

Codice componente	BSW	BSW-SET	BSWN	BSWN-SET	BSWR	BSWR-SET
Tipo	N.	Prezzo unitario 1 - 10 pz.	Prezzo unitario 1 - 10 pz.	Prezzo unitario 1 - 10 pz.	Prezzo unitario 1 - 10 pz.	Prezzo unitario 1 - 10 pz.
	6					
	8S					
	8					
	10S					
	10					
	1223					
	12					
	1528					
	15					
	20					
	25					

- Per i dettagli dei cuscinetti e le precisioni delle interfacce di montaggio delle unità di supporto, ghiera e dado cuscinetto inclusi, vedere P.759
- Tabella di compatibilità delle viti a ricircolo di sfere P.756
- Conservare con cura gli accessori, necessari per il montaggio.

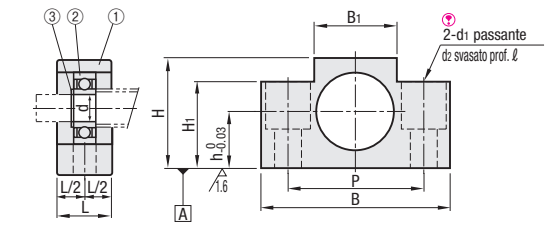
Standard del settore



■ Dettagli dei componenti

Numero	Nome componente	Quantità
①	Supporto	1
②	Cuscinetto radiale fabbricato in Giappone	1
③	Anello di sicurezza (STWN, S)	1

- Il cuscinetto BUNR è in acciaio inox, riempito con grasso a bassa produzione di particolato.
- Gli anelli di sicurezza ③ di BUNR e BUNM sono in acciaio inox.



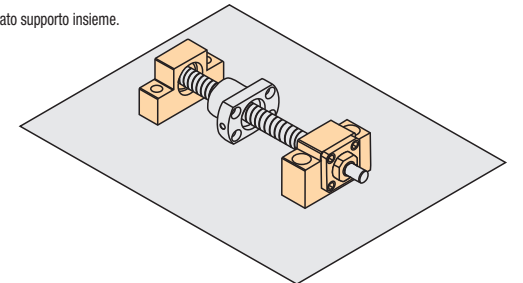
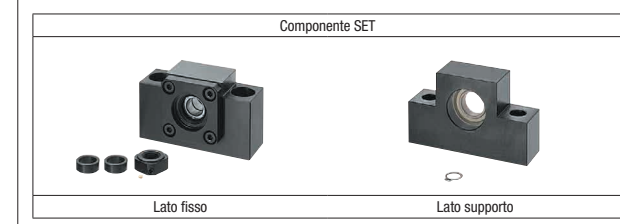
Codice componente		d	L	B	H	h	B1	H1	P	V	d1	d2	l	Tipo cuscinetto	Anello di sicurezza	BUN Prezzo unitario 1 - 10 pz.	BUNM Prezzo unitario 1 - 10 pz.	BUNR Prezzo unitario 1 - 10 pz.
BUN BUNM BUNR	6	6	12	42	25	13	18	20	30	17	5.5	9.5	11	B606ZZ	STWN, S6			
	8	8	15	52	32	17	25	26	38	22	6.6	11		B608ZZ	STWN, S8			
	10	10	20	70	43	25	36	24	52	22	9							
	1223																	
	12	15	20	80	43	25	24	21	60	32	11							
	1528																	
	15	20	25	95	58	*30	56	30	75	47								
	20																	
	25	25	30	105	68	35	66	25	85	52								

Prestate attenzione alla combinazione del N.20 con vite a ricircolo di sfere BSSZ(K)2510, BSSR(K)2510 o BSST2510. La chiocciola della vite può toccare le superfici inferiori.

Ordering Example
Codice componente
BUN15 (Lato supporto, articolo singolo)

Panoramica dei componenti nei kit SET

Per l'uso congiunto con lato fisso e lato supporto
Si consiglia un kit SET, che consente di ordinare lato fisso e lato supporto insieme.
Sconto del 5% per gli ordini di kit SET



<Componenti SET>

■ Ossido nero			■ Nichelatura chimica			■ Placcatura LTBC		
Cod. comp. SET	Componenti SET		Cod. comp. SET	Componenti SET		Cod. comp. SET	Componenti SET	
	Cod. comp. lato fisso	Cod. comp. lato supporto		Cod. comp. lato fisso	Cod. comp. lato supporto		Cod. comp. lato fisso	Cod. comp. lato supporto
BSW6-SET	BSW6	BUN6	BSWN6-SET	BSWN6	BUNM6	BSWR6-SET	BSWR6	BUNR6
BSW8S-SET	BSW8S	BUN8	BSWN8S-SET	BSWN8S	BUNM8	BSWR8S-SET	BSWR8S	BUNR8
BSW8-SET	BSW8	BUN8	BSWN8-SET	BSWN8	BUNM8	BSWR8-SET	BSWR8	BUNR8
BSW1022-SET	BSW1022	BUN1022	BSWN1022-SET	BSWN1022	BUNM1022	BSWR1022-SET	BSWR1022	BUNR1022
BSW10S-SET	BSW10S	BUN10	BSWN10S-SET	BSWN10S	BUNM10	BSWR10S-SET	BSWR10S	BUNR10
BSW10-SET	BSW10	BUN10	BSWN10-SET	BSWN10	BUNM10	BSWR10-SET	BSWR10	BUNR10
BSW1223-SET	BSW1223	BUN1223	BSWN1223-SET	BSWN1223	BUNM1223	BSWR1223-SET	BSWR1223	BUNR1223
BSW12-SET	BSW12	BUN12	BSWN12-SET	BSWN12	BUNM12	BSWR12-SET	BSWR12	BUNR12
BSW1526-SET	BSW1526	BUN1526	BSWN1526-SET	BSWN1526	BUNM1526	BSWR1526-SET	BSWR1526	BUNR1526
BSW1528-SET	BSW1528	BUN1528	BSWN1528-SET	BSWN1528	BUNM1528	BSWR1528-SET	BSWR1528	BUNR1528
BSW15-SET	BSW15	BUN15	BSWN15-SET	BSWN15	BUNM15	BSWR15-SET	BSWR15	BUNR15
BSW20-SET	BSW20	BUN20	BSWN20-SET	BSWN20	BUNM20	BSWR20-SET	BSWR20	BUNR20
BSW25-SET	BSW25	BUN25	BSWN25-SET	BSWN25	BUNM25	BSWR25-SET	BSWR25	BUNR25