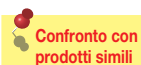


Unità di supporto - Lato fisso, quadrate

Standard, passo stretto

Pagina dei componenti analoghi **P.761**



Confronto con prodotti simili

Il carico nominale dei componenti C-VALUE è diverso rispetto a componenti analoghi. (Per i dettagli, vedere P.754)
Per la valutazione dei prodotti C-VALUE, scegliere confrontando le specifiche con componenti analoghi. **P.759**

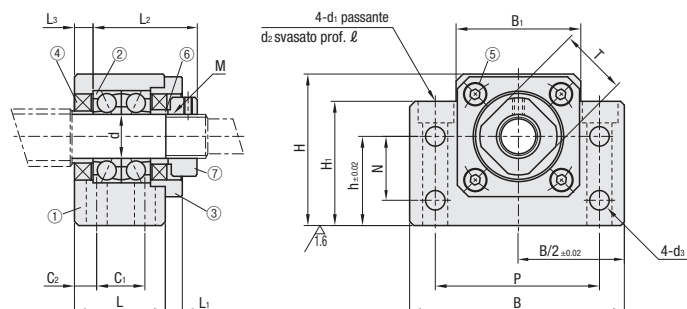


Tipo	Materiali	Trattamento superficie
Solo lato fisso	SET lato fisso e lato supporto	1 3 6 7
C-BSFW	C-BSFW-SET	Ossido nero

Dettagli dei componenti

Numero	Nome componente	Quantità
1	Sede cuscinetto	1
2	Cuscinetto a contatto angolare Grado 5 prodotto all'estero	1 kit
3	Copertura	1
4	Paraolio	2
5	Vite a esagono incassato	4
6	Ghiera	2
7	Dado cuscinetto (con tampone)	1

- d=6 e 8 con un solo paraolio (4).
- Non scomporre (1), (2), (3), (4) e (5), in quanto devono rimanere montati.
- Per l'uso con vite a ricircolo di sfere MISUMI, viene fornita una ghiera accessoria di ricambio per l'unità di supporto.



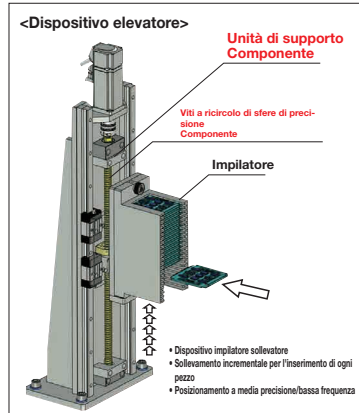
Codice componente	Lato supporto SET	d	L	L1	L2	L3	B	H	h	B1	H1	P	N	C1	C2	d1	d2	d3	ℓ	M (Fil. fine)	T	Diam. albero paraolio applicabile	C-BSFW	C-BSFW-SET		
Tipo	N.																					Prezzo unitario	Prezzo unitario			
C-BSFW	10S	-SET (Solo con acquisto in kit)	10	25	5	29	5	60	39	22	34	32.5	46	15	13	6	6.6	11	5.5	5	M10x1.0	16	12			
	10																									14
	12																									18
	15																									15
20	20	35	8	43	8	88	60	34	52	50	70	22	19	8	9	14	6.6	8.5	M20x1.0	30	27.5					

Ordering Example
Codice componente
C-BSFW15 (Solo lato fisso)
C-BSFW15-SET (Comp. SET)

- Per i dettagli delle precisioni dell'interfaccia di montaggio dei cuscinetti delle unità di supporto, vedere **P.759**
- Tabella di compatibilità delle viti a ricircolo di sfere **P.756**
- Conservare con cura gli accessori, necessari per il montaggio.
- N.15 e N.20 non usati con le viti a ricircolo di sfere MISUMI. Vedere **P.758** "Tabella di compatibilità viti a ricircolo di sfere/unità di supporto" per le viti di altri produttori. Cercare i diametri albero della vite a ricircolo di sfere Ø20, Ø28, Ø30 e Ø32.



Example



Unità di supporto - Lato supporto, quadrate

Standard, passo stretto

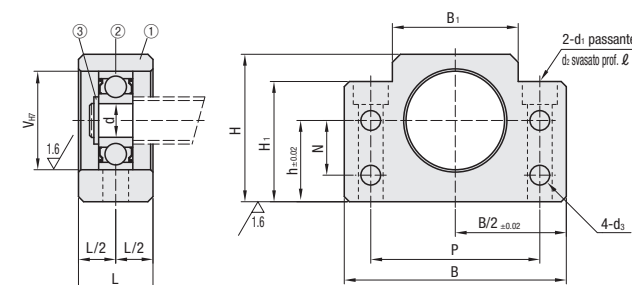
Pagina dei componenti analoghi **P.762**



Tipo	Materiali	Trattamento superficie
C-BUFN	EN 1.1191 Equiv.	Ossido nero

Dettagli dei componenti

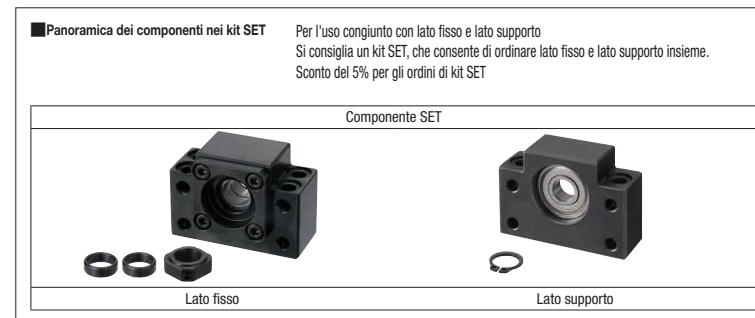
Numero	Nome componente	Quantità
1	Supporto	1
2	Cuscinetto radiale prodotto all'estero	1
3	Anello di sicurezza (STWN, S)	1



Codice componente	d	L	B	H	h	B1	H1	P	N	V	d1	d2	d3	ℓ	Codice componente cuscinetto	Anello di sicurezza	C-BUFN												
Tipo	N.																Prezzo unitario												
C-BUFN	10	8	20	60	39	22	34	32.5	46	15	22	6.6	11	5.5	5	B608ZZ	STWN, S8												
	12	10																	43	25	35	26	1.5	B600ZZ	STWN, S10				
	15	15																	70	48	28	40	38	54	18	32	6.5	B600ZZ	STWN, S15
	20	20																	88	60	34	52	50	70	28	42	9	14	6.6

Ordering Example
Codice componente
C-BUFN15 (Lato supporto, articolo singolo)

- Per i dettagli delle precisioni dell'interfaccia di montaggio dei cuscinetti delle unità di supporto, vedere **P.759**
- Tabella di compatibilità delle viti a ricircolo di sfere **P.756**
- Conservare con cura gli accessori, necessari per il montaggio.
- N.15 e N.20 non usati con le viti a ricircolo di sfere MISUMI. Vedere **P.758** "Tabella di compatibilità viti a ricircolo di sfere/unità di supporto" per le viti di altri produttori. Cercare i diametri albero della vite a ricircolo di sfere Ø20, Ø28, Ø30 e Ø32.



<Componenti SET>

Cod. comp. SET	Componenti SET	
	Cod. comp. lato fisso	Cod. comp. lato supporto
C-BSFW10-SET	C-BSFW10	C-BUFN10
C-BSFW10S-SET	C-BSFW10S	C-BUFN10
C-BSFW12-SET	C-BSFW12	C-BUFN12
C-BSFW15-SET	C-BSFW15	C-BUFN15
C-BSFW20-SET	C-BSFW20	C-BUFN20