


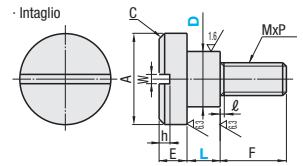
# Perni fulcro

## Selezionabili

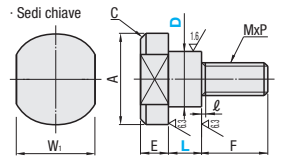


Intaglio		Esagono incassato		Sedi chiave		Testa esagonale		Materiale	H Durezza	S Trattamento superficie
Grado standard	Grado di precisione	Grado standard	Grado di precisione	Grado standard	Grado di precisione	Grado standard	Grado di precisione			
D <sup>-0.01</sup> <sub>-0.05</sub>	Dg6	D <sup>-0.01</sup> <sub>-0.05</sub>	Dg6	D <sup>-0.01</sup> <sub>-0.05</sub>	D <sup>-0.01</sup> <sub>-0.05</sub>	D <sup>-0.01</sup> <sub>-0.05</sub>	D <sup>-0.01</sup> <sub>-0.05</sub>	EN 1.1191 equiv.	40-45HRC	Ossido nero
<b>CBB</b>	-	<b>CBBR</b>	<b>CBDGBR</b>	<b>CBDBW</b>	<b>CBDBL</b>	-	-	EN 1.4305 equiv.	-	-
<b>CBBDH</b>	-	<b>CBDBRH</b>	-	<b>CBDBWH</b>	-	-	-	-	-	-
<b>CBD</b>	<b>CBDG</b>	<b>CBDR</b>	<b>CBDGR</b>	<b>CBDW</b>	<b>CBDL</b>	-	-	-	-	-

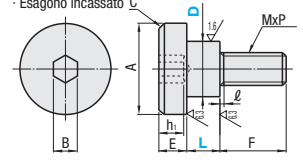
Intaglio



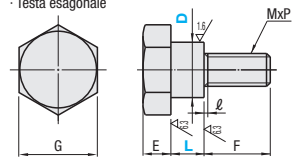
Sedi chiave



Esagono incassato



Testa esagonale



25 / ( 6.3 / 1.6 / )

Tolleranza dimensione L	
Standard	Configurabile
Non temprati	+0.15
Temprati	+0.2

Grado di precisione	
Tolleranza D (g6)	
4-6	-0.004
8, 10	-0.005
12-15	-0.006

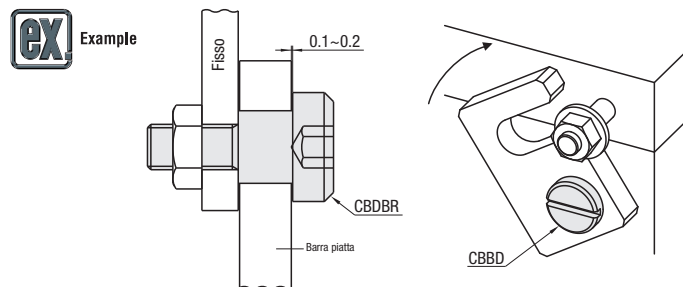
Standard		Codice componente																			
Tipo	D	Selezione L	A	E		MxP (Grossa)	F	ℓ	W	B	h	h <sub>1</sub>	C	W <sub>1</sub>	G						
				Intaglio	Sedi chiave Esag. incass. Testa esag.																
Intaglio (Standard) CBB CBBDH CBD Intaglio (Di precisione) CBDG	4	1 2 3 4 5 6 7 8	6	2	3.5	2.6x0.45	4	0.8	0.8	2	1	2	0.5	5	7						
		5														8	2.5	2.5	7	8	
		6														10	2.5	4	8	10	
Esagono incassato (Standard) CBBR CBDBRH CBDR Esagono incassato (Di precisione) CBDGBR CBDGR	8	5 6 7 8 9 10 12 20	12	3	4.5	5x0.8	10	1.4	1.2	4	1.5	3.5	1	10	13						
		10														16	4	5	12	15	20
		12														18	5	5	12	15	1.5

\* Per esagono incassato, L≥5

Ordering Example


Codice componente	-	L
CBD6	-	10
CBDGBR8	-	12

D	Prezzo unitario													
	Intaglio				Esagono incassato				Sedi chiave			Testa esagonale		
	CBB	CBBDH	CBD	CBDG	CBBR	CBDBRH	CBDR	CBDGBR	CBDGR	CBDBW	CBDBWH	CBDW	CBDBL	CBDL
4														
5														
6														
8														
10														
12														



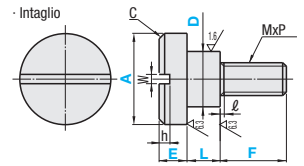
# Perni fulcro

## Configurabili

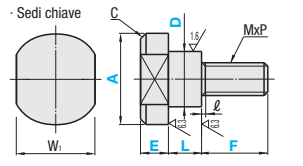


Intaglio		Esagono incassato		Sedi chiave		Testa esagonale		Materiale	H Durezza	S Trattamento superficie
Grado standard	Grado di precisione	Grado standard	Grado di precisione	Grado standard	Grado di precisione	Grado standard	Grado di precisione			
D <sup>-0.01</sup> <sub>-0.05</sub>	Dg6	D <sup>-0.01</sup> <sub>-0.05</sub>	Dg6	D <sup>-0.01</sup> <sub>-0.05</sub>	D <sup>-0.01</sup> <sub>-0.05</sub>	D <sup>-0.01</sup> <sub>-0.05</sub>	D <sup>-0.01</sup> <sub>-0.05</sub>	EN 1.1191 equiv.	40-45HRC	Ossido nero
<b>FCBB</b>	-	<b>FCBBR</b>	<b>FCBDGBR</b>	<b>FCBDBW</b>	<b>FCBDBL</b>	-	-	EN 1.4305 equiv.	-	-
<b>FCBBDH</b>	-	<b>FCDBRH</b>	-	<b>FCBDBWH</b>	-	-	-	-	-	-
<b>FCBD</b>	<b>FCBDG</b>	<b>FCBDR</b>	<b>FCBDGR</b>	<b>FCBDW</b>	<b>FCBDL</b>	-	-	-	-	-

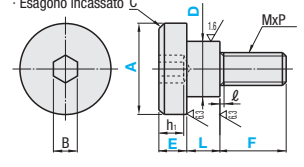
Intaglio



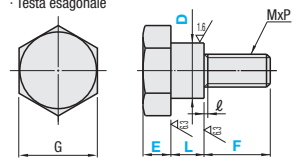
Sedi chiave



Esagono incassato



Testa esagonale



25 / ( 6.3 / 1.6 / )

Tolleranza dimensione L	
Standard	Configurabile
Non temprati	+0.1
Temprati	+0.2

Grado di precisione	
Tolleranza D (g6)	
4-6	-0.004
8, 10	-0.005
12-15	-0.006

Configurabili		Codice componente																			
Tipo	D	L=Incrementi di 0.1mm	Selezione A		E=Incrementi di 0.1mm	F=Incrementi di 1mm	MxP (Grossa)	ℓ	W	B	h	h <sub>1</sub>	C	W <sub>1</sub>	G						
			Intaglio	Sedi chiave																	
Intaglio (Standard) *FCBB *FCBBDH *FCBD	4	Intaglio Sedi chiave Testa esagonale 1.0~20.0	6 8	3, 4	2.0~4.0	3~6	2.6x0.45	0.8	0.8	2	1	2	0.5	5	7						
			5	8 10												2.5	1	2.5	0.5	7	8
			6	10 12												2.5	1.2	3	1.5	3	8
Esagono incassato (Standard) FCBBR FCDBRH FCBDR	8	Esagono incassato 5.0~20.0	12 16	5~10	2.5~4.5	5~10	5x0.8	1.4	1.2	4	1.5	3.5	1	10	13						
			10	6~12												1.4	1.8	4	1	13	17
			12	8~12												1.5	2	4	1	14	19
Esagono incassato (Di precisione) FCBDGBR FCBDGR	13		18 20 22 24	8~12	3.0~5.0	8x1.25	1.5	5	-	-	-	-	-	-	-						
			15	10~15												10 x 1.5	17				

Condizioni di lavorazione \* Per FCBBR, FCDBRH e FCBDR, E+L≥2xh1+2 \* D13 e D15 non disponibili per i tipi con \*.

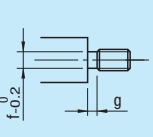
Ordering Example

Codice componente	-	L	-	A	-	E	-	F
FCBBD6	-	10.0	-	A10	-	E2.5	-	F6
FCBD6	-	10.0	-	A12	-	E3.0	-	F4

D	Prezzo unitario												
	Intaglio				Esagono incassato				Sedi chiave			Testa esagonale	
	FCBB	FCBBDH	FCBD	FCBBR	FCDBRH	FCBDR	FCBDGBR	FCBDGR	FCBDBW	FCBDBWH	FCBDW	FCBDBL	FCBDL
4													
5													
6													
8													
10													
12													
13													
15													

Alterations

Codice componente	-	L	-	A	-	E	-	F	-	(PC)
FCBBD6	-	12.6	-	A10	-	E3.0	-	F6	-	PC
FCBD8	-	16.5	-	A12	-	E3.5	-	F8	-	PC

Varianti	Codice	Spec.			
		Aggiunge una gola di scarico a M.			
		D	MxPasso	g	f
PC		4	M2 x 0.45	1.2	1.9
		5	M3 x 0.5	1.2	2.3
		6	M4 x 0.7	1.2	3.2
		8	M5 x 0.8	1.4	4.0
		10	M6 x 1.0	1.7	4.8
		12, 13	M8 x 1.25	1.7	6.5
15	M10 x 1.5	2	8.2		