

Perni fulcro

A testa bassa con gradino e controdado

Perni girevoli di precisione

Con anelli di sicurezza, estremità maschiate

Tipo		M	S	T	D
Standard	Configurabili	Materiale	Trattamento superficie	Durezza	
CMSG	FCMSG	EN 1.7220 equiv.	Ossido nero	33-38HRC	
SCMSG	FSCMSG	EN 1.4301 equiv.	-	-	

Le teste esagonali A e B non sono allineate. Precauzioni per l'uso: Serrare l'esagono esterno A per completare.

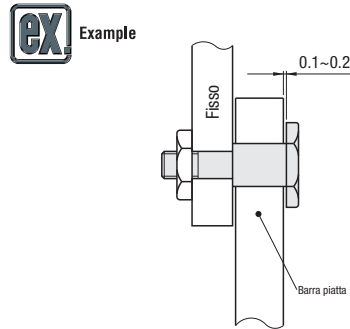
Tolleranza D	
6	-0.004 -0.012
8, 10	-0.005 -0.014
12-18	-0.006 -0.017
20	-0.007 -0.020

Standard																														
Codice componente		Selezione L				H-Incrementi di 0.1mm		A	B	C	E	F	MxP (Grossa)	T	Prezzo unitario															
Tipo	Dg6														CMSG	SCMSG														
CMSG	6	5	6	9	10	12	2.0- 50.0	10	3	2	5	7	4x0.7	6.5																
	8	5	6	9	10	12		16	13	5		3	9	6x1.0	8.7															
	10							17	6	4		12	8x1.25	10.8																
	12							19	8	5	6	16	10x1.5	14																
SCMSG	13							3.0- 70.0	24	10	6	7	18	12x1.75	17															
	15															4.0- 80.0	27	7	8	24	16x2.0	21								
	16																						4.0-100.0	30	14					
	18																													
20																														

Configurabili																										
Codice componente		L-Incrementi di 1mm		H-Incrementi di 0.1mm		F-Incrementi di 1mm		A	B	C	E	MxP (Grossa)	T	Prezzo unitario												
Tipo	Dg6													FCMSG	FSCMSG											
FCMSG	6	5-12		2.0- 50.0		4- 7		10	3	2	5	4x0.7	6.5													
	8	5-16				6- 9		13	5	3		6x1.0	8.7													
	10							17	6	4		8x1.25	10.8													
	12							19	8	5		10x1.5	14													
FSCMSG	13	10-25		3.0- 70.0		8-12		24	10	6	7	12x1.75	17													
	15					10-16								27	7	8	24	16x2.0	21							
	16					12-18														4.0- 80.0	30	14				
	18					16-24																				
20					16-24																					

Ordering Example: Codice componente - L - H - F

CMSG15 - 16 - 20.5
FSCMSG12 - 13 - 8 - 10



Alterations: Codice componente - L - H - F - (HKC)

CMSG10 - 12 - 15.2 - HKC

Varianti	Codice	Spec.										
	HKC	La dimensione H ha una tolleranza D.E. pari a g6. Gamma di dimensioni H applicabili										
		<table border="1"> <thead> <tr> <th>D</th> <th>H</th> </tr> </thead> <tbody> <tr> <td>6, 8</td> <td>10- 50</td> </tr> <tr> <td>10, 12, 1, 3</td> <td>15- 70</td> </tr> <tr> <td>15, 16, 18</td> <td>20- 80</td> </tr> <tr> <td>20</td> <td>20-100</td> </tr> </tbody> </table>	D	H	6, 8	10- 50	10, 12, 1, 3	15- 70	15, 16, 18	20- 80	20	20-100
D	H											
6, 8	10- 50											
10, 12, 1, 3	15- 70											
15, 16, 18	20- 80											
20	20-100											

Tipo	M	Materiale	S	Trattamento superficie	A	Accessori	Tolleranza D (g6)			
CNPR		EN 1.1191 equiv.		Ossido nero		Anello di sicurezza, 4 pz.	M	Acciaio per molle	3	-0.002 -0.008
SCNPR		EN 1.4301 equiv.		-		M	EN 1.4301 equiv.		4-6	-0.004 -0.012 -0.005 -0.014
									8, 10	-0.006 -0.017
									12-16	-0.006 -0.017
									20, 25	-0.007 -0.020

Codice componente		Incrementi di 1mm			N	d	Tolleranza	m	Tolleranza	Prezzo unitario		
Tipo	D	L	F	CNPR						SCNPR		
CNPR SCNPR	3	8-60	5-47	2	2	+0.06 0	0.5	+0.1 0				
	4	9-60	5-48		3	+0.075 0			0.7			
	5	14-60	10-56		4							
	6	14-100	10-96		5							
	8	30-200	25-195		4	7	-0.035 -0.09		1.15	+0.14 0		
	10					20-100	15-95				9.6	
	12			20-200		15-195	11.5					
	13			12.4								
	14			13.4								
	15			14.3								
	16	15.2										
	20	35-200	30-195	19	0	1.35						
25			23.9	-0.21								

Fs=L-(2m+2)

Tipo	M	Materiale	S	Trattamento superficie	A	Accessori	Tolleranza D (g6)			
CNPP		EN 1.1191 equiv.		Ossido nero		Anello di sicurezza 2 pz.	M	Acciaio per molle	8, 10	-0.005 -0.014
SCNPP		EN 1.4301 equiv.		-		M	EN 1.4301 equiv.		12-16	-0.006 -0.017
									20, 25	-0.007 -0.020

Codice componente		Incrementi di 1mm			M (Grossa)	d	Tolleranza	m	Tolleranza	Prezzo unitario	
Tipo	D	L	F	CNPP						SCNPP	
CNPP SCNPP	8	14-100	10-96	M4	7	+0.09 -0.09	0.9	+0.14 0			
	10	20-100	15-95		M6	9.6					
	12	20-200	15-195			11.5					
	13	12.4									
	14	30-200	25-195	M8	13.4	0 -0.11	1.2				
	15				14.3						
	16				15.2						
	20				35-200				30-195	M10	19
25			M12	23.9	-0.21						

Fs=L-(2+2m)

Ordering Example: Codice componente - L - F

CNPR15 - 120 - F100
CNPP20 - 80 - F60

Example

