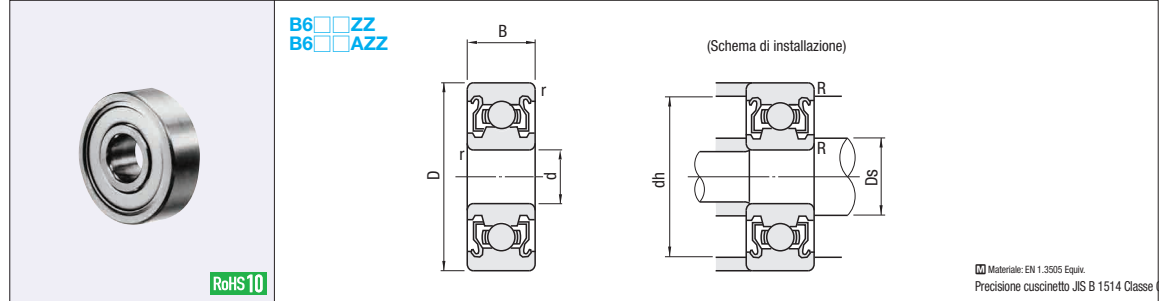


Cuscinetti a sfere piccoli

Doppia schermatura

Questo prodotto può essere usato anche quando sono richiesti carico pesante, velocità di rotazione elevata e alta precisione di rotazione. Vedere P.990 per il prodotto C-VALUE corrispondente.



Per dettagli sulla tolleranza e i valori ammessi degli anelli interni ed esterni, P.2243

| Codice componente | d | D | B | r (min) | Coefficiente di carico | | Vel. rotazione ammessa giri/min (Riferimento) | Dimensioni relative | | | Massa (g) (Riferimento) | Prezzo unitario |
|-------------------|-----|-----|-----|---------|------------------------|-----------------|---|---------------------|----------|---------|-------------------------|-----------------|
| | | | | | Cr (dinamico) N | Cor (statico) N | | Ds (min) | dh (max) | R (max) | | |
| B682ZZ | 2 | 5 | 2.3 | 0.08 | 169 | 50 | 85000 | 2.7 | 3.9 | 0.08 | 0.17 | |
| B692ZZ | | 6 | 3.0 | 0.15 | 330 | 98 | 75000 | 3.0 | 4.8 | 0.15 | 0.38 | |
| B602ZZ | 7 | 3.5 | 385 | | 127 | 60000 | 3.2 | 5.8 | 0.58 | | | |
| B682AZZ | 2.5 | 6 | 2.6 | 0.08 | 208 | 74 | 71000 | 3.7 | 4.9 | 0.08 | 0.29 | |
| B692AZZ | | 7 | 3.5 | 0.15 | 385 | 127 | 63000 | 3.85 | 5.65 | 0.15 | 0.55 | |
| B673ZZ | 3 | 6 | 2.5 | 0.1 | 208 | 74 | 71000 | 3.6 | 5.4 | 0.08 | 0.2 | |
| B683ZZ | | 7 | 3 | | 390 | 130 | 63000 | 3.9 | 5.8 | 0.1 | 0.45 | |
| B693ZZ | 3 | 8 | 4 | 0.15 | 560 | 179 | 60000 | 4.2 | 6.8 | 0.15 | 0.83 | |
| B603ZZ | | 9 | 5 | | 570 | 187 | 56000 | | 7.8 | | 1.45 | |
| B623ZZ | 4 | 10 | 4 | 0.2 | 630 | 218 | 50000 | 4.6 | 8.8 | 0.2 | 1.66 | |
| B633ZZ | | 13 | 5 | | 1300 | 485 | 40000 | | 11.4 | | 3.33 | |
| B674ZZ | 4 | 7 | 2.5 | 0.1 | 222 | 88 | 60000 | 5.0 | 6.4 | 0.08 | 0.29 | |
| B684ZZ | | 9 | 3 | | 640 | 224 | 53000 | | 7.8 | | 1.01 | |
| B694ZZ | 4 | 11 | 4 | 0.15 | 715 | 276 | 48000 | 5.2 | 9.8 | 0.15 | 1.75 | |
| B604ZZ | | 12 | 5 | | 957 | 350 | 40000 | | 10.4 | | 2.29 | |
| B624ZZ | 5 | 13 | 5 | 0.2 | 1300 | 485 | 40000 | 5.6 | 11.4 | 0.2 | 3.04 | |
| B634ZZ | | 16 | 5 | | 1340 | 523 | 36000 | | 14 | | 5.21 | |
| B675ZZ | 5 | 8 | 2.5 | 0.1 | 218 | 131 | 53000 | 5.8 | 7.4 | 0.1 | 0.34 | |
| B685ZZ | | 11 | 5 | | 715 | 281 | 45000 | | 9.8 | | 1.96 | |
| B695ZZ | 5 | 13 | 4 | 0.2 | 1080 | 430 | 43000 | 6.6 | 11.4 | 0.2 | 2.5 | |
| B605ZZ | | 14 | 5 | | 1330 | 505 | 40000 | | 12.4 | | 3.48 | |
| B625ZZ | 6 | 16 | 5 | 0.3 | 1730 | 670 | 36000 | 7 | 14 | 0.3 | 4.86 | |
| B635ZZ | | 19 | 6 | | 2336 | 835 | 32000 | | 17 | | 8.34 | |
| B676ZZ | 6 | 10 | 3 | 0.1 | 495 | 218 | 45000 | 7.04 | 9.3 | 0.1 | 0.68 | |
| B686ZZ | | 13 | 5 | | 1080 | 440 | 40000 | | 11.8 | | 2.69 | |
| B696ZZ | 6 | 15 | 5 | 0.2 | 1350 | 530 | 40000 | 7.6 | 13.4 | 0.2 | 3.72 | |
| B606ZZ | | 17 | 6 | | 2190 | 835 | 38000 | | 15 | | 6.08 | |
| B626ZZ | 8 | 19 | 6 | 0.3 | 2340 | 885 | 32000 | 8 | 17 | 0.3 | 7.94 | |
| B636ZZ | | 22 | 7 | | 3333 | 1423 | 30000 | | 20 | | 14.5 | |
| B678ZZ | 8 | 12 | 3.5 | 0.1 | 543 | 274 | 40000 | 9.05 | 11.33 | 0.1 | 0.97 | |
| B688ZZ | | 16 | 5 | | 1610 | 710 | 36000 | | 14.4 | | 4.02 | |
| B698ZZ | 8 | 19 | 6 | 0.3 | 1990 | 865 | 34000 | 10 | 17 | 0.3 | 7.18 | |
| B608ZZ | | 22 | 7 | | 3350 | 1400 | 28000 | | 20 | | 12 | |
| B628ZZ | 8 | 24 | 8 | 0.3 | 4000 | 1590 | 28000 | 10 | 22 | 0.3 | 17 | |
| B638ZZ | | 28 | 9 | | 4563 | 1983 | 26 | | 30.3 | | | |

kgf=Nx0.101972

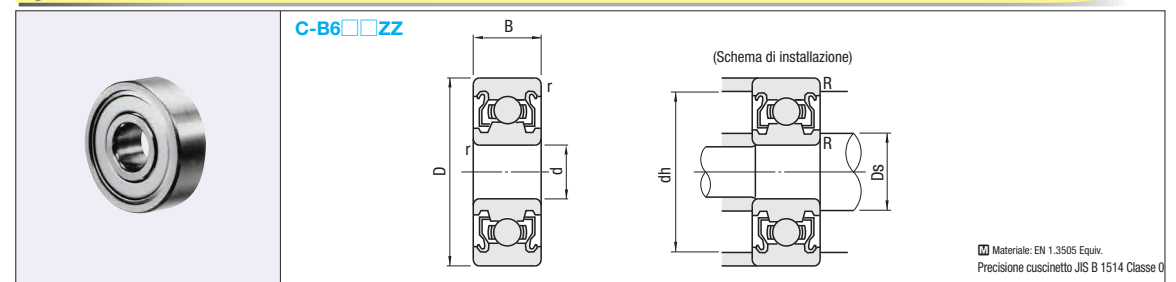
Ordering Example
Codice componente
B626ZZ

[Precisione media] Cuscinetti a sfere piccoli

Doppia schermatura

Pagina prodotti simili P.989

Confronto con prodotti simili | Prodotti progettati per applicazioni con carico leggero, velocità di rotazione intermedia e bassa e precisione di rotazione media. Vedere P.987 per la descrizione dei prodotti C-VALUE.



Per dettagli sulla tolleranza e i valori ammessi degli anelli interni ed esterni, P.2243

| Codice componente | d | D | B | r (min) | Controllo prodotti C-VALUE ① | | Vel. rotazione ammessa giri/min (Riferimento) | Dimensioni relative | | | Massa (g) (Riferimento) | Prezzo unitario |
|-------------------|---|----|-----|---------|------------------------------|-----------------|---|---------------------|----------|---------|-------------------------|-----------------|
| | | | | | Cr (dinamico) N | Cor (statico) N | | Ds (min) | dh (max) | R (max) | | |
| C-B682ZZ | 2 | 5 | 2.3 | 0.08 | 146 | 52 | 85000 | 2.7 | 3.9 | 0.08 | 0.17 | |
| C-B692ZZ | | 6 | 3 | 0.15 | 270 | 90 | 75000 | 3 | 4.8 | 0.15 | 0.38 | |
| C-B673ZZ | 3 | 6 | 2.5 | 0.1 | 146 | 52 | 71000 | 3.6 | 5.4 | 0.08 | 0.2 | |
| C-B683ZZ | | 7 | 3 | 0.1 | 273 | 91 | 63000 | 3.9 | 5.8 | 0.1 | 0.45 | |
| C-B693ZZ | 3 | 8 | 4 | 0.15 | 392 | 125 | 60000 | 4.2 | 6.8 | 0.15 | 0.83 | |
| C-B603ZZ | | 9 | 5 | 400 | 132 | 56000 | 7.8 | | 1.45 | | | |
| C-B623ZZ | 4 | 10 | 4 | 0.15 | 441 | 153 | 50000 | 4.6 | 8.8 | 0.15 | 1.66 | |
| C-B674ZZ | | 7 | 2.5 | | 155 | 62 | 60000 | | 6.4 | | 0.08 | 0.29 |
| C-B684ZZ | 4 | 9 | 4 | 0.1 | 448 | 157 | 53000 | 5.2 | 7.8 | 0.1 | 1.01 | |
| C-B694ZZ | | 11 | 4 | | 501 | 193 | 48000 | | 9.8 | | 1.75 | |
| C-B604ZZ | 5 | 12 | 5 | 0.2 | 670 | 245 | 40000 | 5.6 | 10.4 | 0.2 | 2.29 | |
| C-B624ZZ | | 13 | 5 | | 910 | 340 | 40000 | | 11.4 | | 3.04 | |
| C-B634ZZ | 5 | 16 | 5 | 0.3 | 938 | 366 | 36000 | 6 | 14 | 0.3 | 5.21 | |
| C-B675ZZ | | 8 | 2.5 | | 153 | 92 | 53000 | | 7.4 | | 0.34 | |
| C-B685ZZ | 5 | 11 | 5 | 0.15 | 501 | 197 | 45000 | 6.2 | 9.8 | 0.2 | 1.96 | |
| C-B695ZZ | | 13 | 4 | 756 | 301 | 43000 | 11.4 | | 2.5 | | | |
| C-B605ZZ | 6 | 14 | 5 | 0.2 | 931 | 354 | 40000 | 6.6 | 12.4 | 0.3 | 3.48 | |
| C-B625ZZ | | 16 | 6 | | 1211 | 469 | 36000 | | 14 | | 4.86 | |
| C-B635ZZ | 6 | 19 | 6 | 0.3 | 1635 | 627 | 32000 | 7 | 17 | 0.3 | 8.34 | |
| C-B676ZZ | | 10 | 3 | | 347 | 153 | 45000 | | 7.04 | | 9.3 | 0.1 |
| C-B686ZZ | 6 | 13 | 5 | 0.15 | 756 | 308 | 40000 | 7 | 11.8 | 0.2 | 2.69 | |
| C-B696ZZ | | 15 | 5 | | 945 | 371 | 40000 | | 13.4 | | 3.72 | |
| C-B606ZZ | 8 | 17 | 6 | 0.3 | 1533 | 585 | 38000 | 8 | 15 | 0.3 | 6.08 | |
| C-B626ZZ | | 19 | 7 | | 1638 | 620 | 32000 | | 17 | | 7.94 | |
| C-B678ZZ | 8 | 12 | 3.5 | 0.1 | 380 | 192 | 40000 | 9.05 | 11.33 | 0.1 | 0.97 | |
| C-B688ZZ | | 16 | 5 | | 1127 | 497 | 36000 | | 14.4 | | 4.02 | |
| C-B698ZZ | 8 | 19 | 6 | 0.3 | 1393 | 606 | 34000 | 10 | 17 | 0.3 | 7.18 | |
| C-B608ZZ | | 22 | 7 | | 2345 | 980 | 28000 | | 20 | | 12 | |
| C-B628ZZ | 8 | 24 | 8 | 0.3 | 2800 | 1113 | 28000 | 10 | 22 | 0.3 | 17 | |
| C-B638ZZ | | 28 | 9 | | 3194 | 1388 | 26 | | 30.3 | | | |

kgf=Nx0.101972

Controllo prodotti C-VALUE ②

| D.I. d (mm) | Gioco prodotti simili MISUMI (µm) | | Gioco prodotti C-VALUE (µm) | |
|----------------|-----------------------------------|----------|-----------------------------|-----|
| | sup. a | o inf. a | Min | Max |
| Inferiore a 10 | | | 5 | 10 |
| | | | 7 | 15 |

<Precauzioni per l'uso di prodotti C-VALUE>

- È un prodotto C-VALUE. Per una descrizione dettagliata dei prodotti C-VALUE, vedere P.987. Per prodotti simili a questo, vedere la pagina a sinistra.
- Prodotto progettato esclusivamente per applicazioni con carico leggero, velocità di rotazione intermedia e bassa e precisione di rotazione media.
- Assicurarsi di vedere Controllo prodotti C-VALUE ① e ② prima di usare il prodotto.
- Il gioco interno e il coefficiente di carico del prodotto differiscono da quelli di prodotti simili normali.
- Non utilizzare in aree con carico pesante, velocità elevata o che richiedono un'alta precisione di rotazione.

Ordering Example
Codice componente
C-B626ZZ