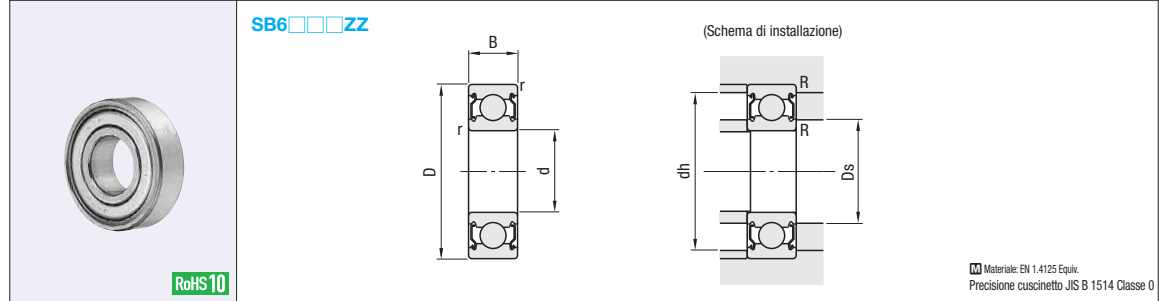


Cuscinetti a sfere a gola profonda in acciaio inox

Doppia schermatura

Questo prodotto può essere usato anche quando sono richiesti carico pesante, velocità di rotazione elevata e alta precisione di rotazione. Vedere P.996 per la descrizione del prodotto C-VALUE corrispondente.



Per dettagli sulla tolleranza e i valori ammessi degli anelli interni ed esterni, vedere P.2243

Codice componente	d	D	B	r (min)	Coefficiente di carico		Vel. rotazione ammessa giri/min (Riferimento)	Dimensioni relative				Massa (g) (Riferimento)	Prezzo unitario
					Cr (dinamico) kN	Cor (statico) kN		Ds		dh (max)	R (max)		
SB6700ZZ	10	15	4	0.2	0.68	0.34	15000	10.4	11.21	14.2	0.2	2	
SB6800ZZ		19	5	0.3	1.46	0.67	34000	12	12.5	17	0.3	5	
SB6900ZZ		22	6		2.29	1.02	32000		13	20		9	
SB6000ZZ		26	8	3.87	1.58	30000	14	13.5	24	0.6	19		
SB6200ZZ		30	9	4.35	1.91	24000		16	26		32		
SB6300ZZ		35	11	6.87	2.75	21000		16.5	31		52		
SB6701ZZ	12	18	4	0.2	0.73	0.42	13000	12.4	13.86	16.7	0.2	3	
SB6801ZZ		21	5	1.63	0.83	32000	14	14.5	19	0.3	6		
SB6901ZZ		24	6	2.45	1.18	30000		15	22		11		
SB6001ZZ		28	8	4.35	1.91	27000	16	16	26	0.6	21		
SB6201ZZ		32	10	5.78	2.44	22000		17	28		37		
SB6301ZZ		37	12	8.24	3.36	19000		18	32		60		
SB6702ZZ	15	21	4	0.2	0.74	0.46	11000	15.4	16.86	19.7	0.2	4	
SB6802ZZ		24	5	1.76	1.00	27000	17	17.5	22	0.3	7		
SB6902ZZ		28	7	3.67	1.81	26000		19	30		16		
SB6002ZZ		32	9	4.76	2.27	23000	19	19	30	0.6	30		
SB6202ZZ		35	11	6.50	2.96	19000		20	31		45		
SB6302ZZ		42	13	9.71	4.37	17000		22.5	37		83		
SB6703ZZ	17	23	4	0.2	0.85	0.52	9500	17.4	18.86	21.1	0.2	4	
SB6803ZZ		26	5	1.90	1.16	25000	19	19.5	24	0.3	8		
SB6903ZZ		30	7	3.90	2.05	23000		20	28		18		
SB6003ZZ		35	10	5.09	2.63	20000	21	21	33	0.6	39		
SB6203ZZ		40	12	8.13	3.85	17000		23	36		66		
SB6303ZZ		47	14	11.5	5.33	15000		25.5	42		113		
SB6704ZZ	20	27	4	0.2	1.12	0.57	8500	20.4	22.36	25.5	0.2	6	
SB6804ZZ		32	7	3.41	1.97	20000	22	22.5	30	0.3	19		
SB6904ZZ		37	9	5.42	2.95	19000		24	35		36		
SB6004ZZ		42	12	7.99	4.00	17000	24	26	38	0.6	69		
SB6204ZZ		47	14	10.88	5.28	14000		28	42		106		
SB6304ZZ		52	15	13.49	6.31	13000		26.5	45.5		145		
SB6705ZZ	25	27	4	0.2	1.12	0.57	8500	20.4	22.36	25.5	0.2	6	
SB6805ZZ		32	7	3.66	2.35	18000	27	29	35	0.3	22		
SB6905ZZ		42	9	5.60	3.63	16000		40	40		42		
SB6005ZZ		47	12	8.59	4.68	15000	29	30.5	43	0.6	80		
SB6205ZZ		52	15	11.90	6.32	12000		32	47		128		
SB6305ZZ		62	17	17.49	9.06	11000		31.5	55.5		235		
SB6706ZZ	30	42	7	0.3	3.86	2.72	15000	32	33	40	0.3	26	
SB6806ZZ		47	9	6.15	4.01	14000	34		45	48			
SB6906ZZ		55	13	11.20	6.64	12000	35	37	50	1.0	116		
SB6006ZZ		62	16	16.60	9.04	10000		39	57		199		
SB6206ZZ		72	19	22.63	12.08	9200		36.5	65.5		345		
SB6306ZZ		80	22	30.5	16.32	8200	41.5	73.5	488				
SB6707ZZ	35	47	7	0.3	4.02	3.06	13000	37	38	45	0.3	29	
SB6807ZZ		55	10	9.27	6.25	12000	39		51	74			
SB6907ZZ		62	14	13.56	8.25	11000	40	57	155				
SB6007ZZ		72	17	21.81	12.36	9000	41.5	65.5	288				
SB6207ZZ		80	20	29.80	16.3	8000	45	78.5	420				
SB6307ZZ		90	24	39.5	21.7	7000	51.5	90	552				
SB6708ZZ	40	52	7	0.3	4.18	3.34	12000	42	43	50	0.3	33	
SB6808ZZ		62	12	11.63	7.97	11000	44		58	110			
SB6908ZZ		68	15	14.25	9.22	9500	45	63	190				
SB6008ZZ		80	18	24.73	14.33	8200	46.5	73.5	366				
SB6208ZZ		88	21	33.5	19.3	7200	49	81	488				
SB6308ZZ		98	25	45.5	26.3	6200	55.5	90	672				
SB6709ZZ	45	58	7	0.3	5.20	4.30	11000	47	47.5	56	0.3	38	
SB6809ZZ		68	12	11.98	8.66	9500	49		64	126			
SB6909ZZ		75	16	15.15	9.6	8800	50	70	241				
SB6009ZZ		85	19	27.79	16.3	7500	51.5	78.5	420				
SB6209ZZ		95	23	37.5	22.3	6500	57.5	90	600				
SB6309ZZ		105	28	50.5	29.3	5500	63.5	100	840				
SB6710ZZ	50	65	7	0.3	5.61	4.80	9500	52	52.5	63	0.3	50	
SB6810ZZ		72	12	12.35	9.35	9000	54		68	135			
SB6910ZZ		80	16	18.50	14.10	8300	55.0	75.0	261				
SB6010ZZ		90	20	29.80	19.70	7000	56.5	83.5	454				

kgf=Nx0.101972

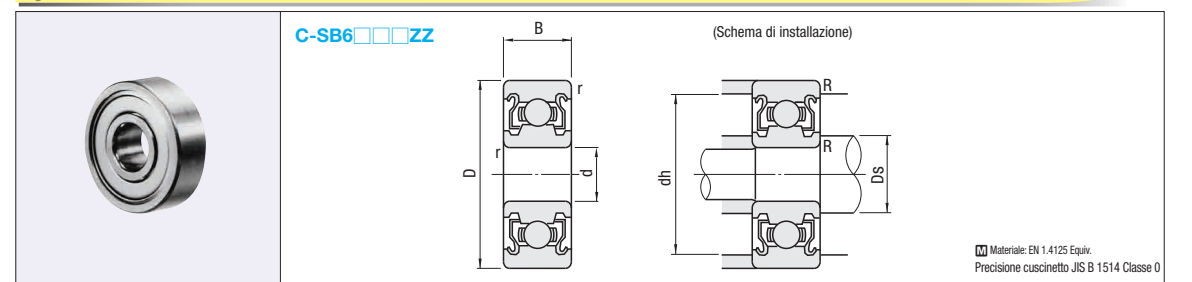
Ordering Example
Codice componente
SB6303ZZ

[Precisione media] Cuscinetti a sfere a gola profonda in acciaio inox

Doppia schermatura

Pagina prodotti simili P.995

Confronto con prodotti simili | Prodotti progettati per applicazioni con carico leggero, velocità di rotazione intermedia e bassa e precisione di rotazione media. Vedere P.987 per la descrizione dei prodotti C-VALUE.



Per dettagli sulla tolleranza e i valori ammessi degli anelli interni ed esterni, vedere P.2243

Codice componente	d	D	B	r (min)	Coefficiente di carico		Vel. rotazione ammessa giri/min (Riferimento)	Dimensioni relative				Massa (g) (Riferimento)	Prezzo unitario
					Cr (dinamico) kN	Cor (statico) kN		Ds		dh (max)	R (max)		
C-SB6700ZZ	10	15	4	0.2	0.48	0.24	15000	10.4	11.21	14.2	0.2	2	
C-SB6800ZZ		19	5	0.3	1.02	0.47	34000	12	12.5	17	0.3	5	
C-SB6900ZZ		22	6		1.6	0.71	32000		13	20		9	
C-SB6000ZZ		26	8	2.71	1.11	30000	14	13.5	24	0.6	19		
C-SB6200ZZ		30	9	3.05	1.34	24000		16	26		32		
C-SB6300ZZ		35	11	4.81	1.93	21000		16.5	31		52		
C-SB6701ZZ	12	18	4	0.2	0.51	0.29	13000	12.4	13.86	16.7	0.2	3	
C-SB6801ZZ		21	5	1.14	0.58	32000	14	14.5	19	0.3	6		
C-SB6901ZZ		24	6	1.72	0.83	30000		15	22		11		
C-SB6001ZZ		28	8	3.05	1.34	27000	16	16	26	0.6	21		
C-SB6201ZZ		32	10	4.05	1.71	22000		17	28		37		
C-SB6301ZZ		37	12	5.77	2.35	19000		18	32		60		
C-SB6702ZZ	15	21	4	0.2	0.52	0.32	11000	15.4	16.86	19.7	0.2	4	
C-SB6802ZZ		24	5	1.23	0.7	27000	17	17.5	22	0.3	7		
C-SB6902ZZ		28	7	2.57	1.27	26000		19	30		16		
C-SB6002ZZ		32	9	3.33	1.59	23000	19	19	30	0.6	30		
C-SB6202ZZ		35	11	4.55	2.07	19000		20	31		45		
C-SB6302ZZ		42	13	6.8	3.06	17000		22.5	37		83		
C-SB6703ZZ	17	23	4	0.2	0.56	0.36	9500	17.4	18.86	21.1	0.2	4	
C-SB6803ZZ		26	5	1.33	0.81	25000	19	19.5	24	0.3	8		
C-SB6903ZZ		30	7	2.73	1.44	23000		20	28		18		
C-SB6003ZZ		35	10	3.56	1.84	20000	21	21	33	0.6	39		
C-SB6203ZZ		40	12	5.69	2.7	17000		23	36		66		
C-SB6303ZZ		47	14	8.05	3.73	15000		25.5	42		113		
C-SB6704ZZ	20	27	4	0.2	0.78	0.4	8500	20.4	22.36	25.5	0.2	6	
C-SB6804ZZ		32	7	2.39	1.38	20000	22	22.5	30	0.3	19		
C-SB6904ZZ		37	9	3.79	2.07	19000		24	35		36		
C-SB6004ZZ		42	12	5.59	2.8	17000	24	26	38	0.6	69		
C-SB6204ZZ		47	14	7.62	3.7	14000		25	42		106		
C-SB6304ZZ		52	15	9.44	4.42	13000		26.5	45.5		145		
C-SB6705ZZ	25	37	7	0.3	2.56	1.65	18000	27	28	35	0.3	22	
C-SB6805ZZ		42	9	3.92	2.54	16000	29		40	42			
C-SB6905ZZ		47	12	6.01	3.28	15000	29	30.5	43	0.6	80		
C-SB6005ZZ		52	15	8.33	4.42	12000		30	47		128		
C-SB6205ZZ		62	17	11.1	6.33	11000		31.5	55.5		235		
C-SB6305ZZ		72	20	15.5	9.33	10000	35	63	488				
C-SB6706ZZ	30	47	9	0.3	12.24	6.34	14000	32	34	45	0.3	48	
C-SB6206ZZ		62	16	11.62	6.33	10000	35		57	199			

Controllo prodotti C-VALUE

D.I. d (mm)	sup. a	o inf. a	Gioco prodotti simili MISUMI (µm)		Gioco prodotti C-VALUE (µm)	
			Min	Max	Min	Max
Solo 10						
10	18	3	13	4	18	
18	24	5	20	8	25	
24	30	5	20	8	25	

Precauzioni per l'uso di prodotti C-VALUE

- È un prodotto C-VALUE. Per una descrizione dettagliata dei prodotti C-VALUE, vedere P.987. Per prodotti simili a questo, vedere la pagina a sinistra.
- Prodotto progettato esclusivamente per applicazioni con carico leggero, velocità di rotazione intermedia e bassa e precisione di rotazione media.
- Assicurarsi di vedere Controllo prodotti C-VALUE 1 e 2 prima di usare il prodotto.
- Il gioco interno e il coefficiente di carico del prodotto differiscono da quelli di prodotti simili normali.
- Non utilizzare in aree con carico pesante, velocità elevata o che richiedono un'alta precisione di rotazione.

Ordering Example
Codice componente
C-SB6901ZZ