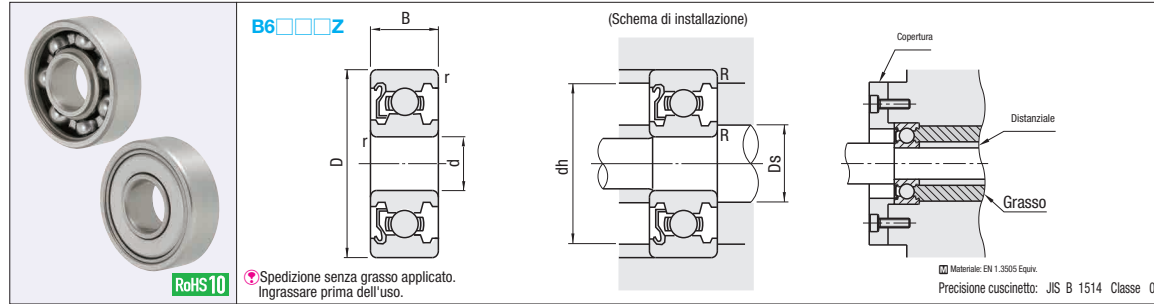


Cuscinetti a sfere a gola profonda

Schermatura singola



Spedizione senza grasso applicato. Ingrassare prima dell'uso.

Materiale: EN 1.3505 Equiv. Precisione cuscinetto: JIS B 1514 Classe 0

Per i dettagli di tolleranza e valori ammessi degli anelli interni ed esterni, P2243

Codice componente	d	D	B	r (min)	Coefficiente di carico			Vel. rotazione ammessa giri/min (Riferimento)	Dimensioni relative				Massa (g) (Riferimento)	Prezzo unitario
					Cr (dinamico) kN	Co (statico) kN	Ds (min)		dh (max)	R (max)				
											(max)			
B6000Z	10	26	8	0.3	4.55	1.97	30000	12	13	24	0.3	18		
B6200Z		30	9	0.6	5.1	2.39	24000	14	16	26	0.6	32		
B6300Z		35	11	0.6	8.1	3.45	22000		16.5	31	52			
B6001Z	12	28	8	0.3	5.1	2.37	28000	16	15.5	26	0.3	22		
B6201Z		32	10	0.6	6.8	3.05	22000		17	28	0.6	37		
B6301Z		37	12	1	9.7	4.2	20000	17	18	32	1	60		
B6002Z	15	32	9	0.3	5.6	2.83	24000	19	19	30	0.3	31		
B6202Z		35	11	0.6	7.65	3.75	20000		20.5	31	0.6	45		
B6302Z		42	13	1	11.4	5.45	17000	20	22.5	37	1	83		
B6003Z	17	35	10	0.3	6	3.25	22000	19	21.5	33	0.3	41		
B6203Z		40	12	0.6	9.55	4.8	17000		21	23.5	36	0.6	67	
B6303Z		47	14	1	13.6	6.65	15000	22	25.5	42	1	113		
B6004Z	20	42	12	0.6	9.4	5	18000	24	25.5	38	0.6	68		
B6204Z		47	14	1	12.8	6.6	15000		25	26.5	42	1	107	
B6304Z		52	15	1.1	15.9	7.9	14000	26.5	28	45.5	1	145		
B6005Z	25	47	12	0.6	10.1	5.85	15000	29	30	43	0.6	79		
B6205Z		52	15	1	14	7.85	13000		30	32	47	1	129	
B6305Z		62	17	1.1	20.6	11.2	11000	31.5	36	55.5	1	235		
B6006Z	30	55	13	1	13.2	8.3	13000	35	36.5	50	1	116		
B6206Z		62	16	1	19.5	11.3	11000		35	38.5	57	1	199	
B6306Z		72	19	1.1	26.7	15	9500	36.5	42.5	65.5	1	345		
B6007Z	35	62	14	1	16	10.3	11000	40	41.5	57	1	151		
B6207Z		72	17	1.1	25.7	15.3	9500		41.5	44.5	65.5	1	284	
B6307Z		80	21	1.5	33.5	19.2	8500	43	47	72	1.5	464		
B6008Z	40	68	15	1	16.8	11.5	10000	45	47.5	63	1	190		
B6208Z		80	18	1.1	29.1	17.9	8500		46.5	50.5	73.5	1	366	
B6308Z		90	23	1.5	40.5	24	7500	48	53	82	1.5	636		
B6009Z	45	75	16	1	20.9	15.2	9000	50	53.5	70	1	241		
B6209Z		85	19	1.1	31.5	20.4	7500		51.5	55.5	78.5	1	420	
B6309Z		100	25	1.5	53	32	6700	53	61.5	92	1.5	829		
B6010Z	50	80	16	1	21.8	16.6	8500	55	58.5	75	1	261		
B6210Z		90	20	1.1	35	23.2	7100		56.5	60	83.5	1	459	
B6310Z		110	27	2	62	38.5	6000	59	68	101	2	1060		

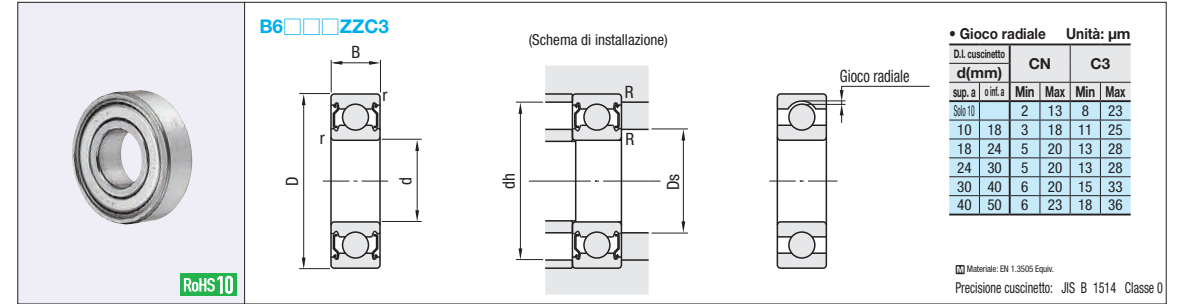
kgf=Nx0.101972

Ordering Example
Codice componente
B6003Z

Cuscinetti a sfere a gola profonda

Doppia schermatura con gioco C3

Caratteristiche: gioco radiale maggiore rispetto ai prodotti standard. Utilizzare in particolare per giunzioni serrate e potenziali differenze di temperatura tra anelli esterni e interni.



D.L. cuscinetto		Unità: µm	
sup. a	int. a	Min	Max
10	18	2	13
18	24	3	18
24	30	5	20
30	40	6	20
40	50	6	23

Materiale: EN 1.3505 Equiv. Precisione cuscinetto: JIS B 1514 Classe 0

Per i dettagli di tolleranza e valori ammessi degli anelli interni ed esterni, P2243

Codice componente	d	D	B	r (min)	Coefficiente di carico			Vel. rotazione ammessa giri/min (Riferimento)	Dimensioni relative				Massa (g) (Riferimento)	Prezzo unitario
					Cr (dinamico) kN	Co (statico) kN	Ds (min)		dh (max)	R (max)				
											(max)			
B6000ZC3	10	26	8	0.3	4.55	1.97	30000	12	13	24	0.3	18		
B6200ZC3		30	9	0.6	5.1	2.39	24000	14	16	26	0.6	32		
B6300ZC3		35	11	0.6	8.1	3.45	22000		16.5	31	52			
B6001ZC3	12	28	8	0.3	5.1	2.37	28000	16	15.5	26	0.3	22		
B6201ZC3		32	10	0.6	6.8	3.05	22000		17	28	0.6	37		
B6301ZC3		37	12	1	9.7	4.2	20000	17	18	32	1	60		
B6002ZC3	15	32	9	0.3	5.6	2.83	24000	19	19	30	0.3	31		
B6202ZC3		35	11	0.6	7.65	3.75	20000		20.5	31	0.6	45		
B6302ZC3		42	13	1	11.4	5.45	17000	20	22.5	37	1	83		
B6003ZC3	17	35	10	0.3	6	3.25	22000	19	21.5	33	0.3	41		
B6203ZC3		40	12	0.6	9.55	4.8	17000		21	23.5	36	0.6	67	
B6303ZC3		47	14	1	13.6	6.65	15000	22	25.5	42	1	113		
B6004ZC3	20	42	12	0.6	9.4	5	18000	24	25.5	38	0.6	68		
B6204ZC3		47	14	1	12.8	6.6	15000		25	26.5	42	1	107	
B6304ZC3		52	15	1.1	15.9	7.9	14000	26.5	28	45.5	1	145		
B6005ZC3	25	47	12	0.6	10.1	5.85	15000	29	30	43	0.6	79		
B6205ZC3		52	15	1	14	7.85	13000		30	32	47	1	129	
B6305ZC3		62	17	1.1	20.6	11.2	11000	31.5	36	55.5	1	235		
B6006ZC3	30	55	13	1	13.2	8.3	13000	35	36.5	50	1	116		
B6206ZC3		62	16	1	19.5	11.3	11000		35	38.5	57	1	199	
B6306ZC3		72	19	1.1	26.7	15	9500	36.5	42.5	65.5	1	345		
B6007ZC3	35	62	14	1	16	10.3	11000	40	41.5	57	1	151		
B6207ZC3		72	17	1.1	25.7	15.3	9500		41.5	44.5	65.5	1	284	
B6307ZC3		80	21	1.5	33.5	19.2	8500	43	47	72	1.5	464		
B6008ZC3	40	68	15	1	16.8	11.5	10000	45	47.5	63	1	190		
B6208ZC3		80	18	1.1	29.1	17.9	8500		46.5	50.5	73.5	1	366	
B6308ZC3		90	23	1.5	40.5	24	7500	48	53	82	1.5	636		
B6009ZC3	45	75	16	1	20.9	15.2	9000	50	53.5	70	1	241		
B6209ZC3		85	19	1.1	31.5	20.4	7500		51.5	55.5	78.5	1	420	
B6309ZC3		100	25	1.5	53	32	6700	53	61.5	92	1.5	829		
B6010ZC3	50	80	16	1	21.8	16.6	8500	55	58.5	75	1	261		
B6210ZC3		90	20	1.1	35	23.2	7100		56.5	60	83.5	1	459	
B6310ZC3		110	27	2	62	38.5	6000	59	68	101	2	1060		

kgf=Nx0.101972

Ordering Example
Codice componente
B6004ZC3