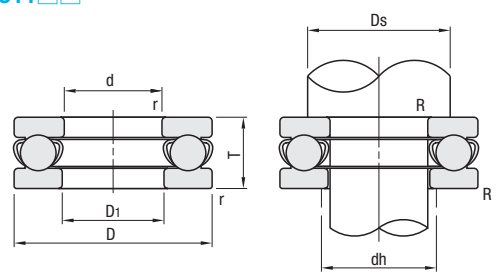


Cuscinetti a sfere reggispinta

Cuscinetti a rullini reggispinta

■ Cuscinetti a sfere reggispinta

B511 SB511
 B512



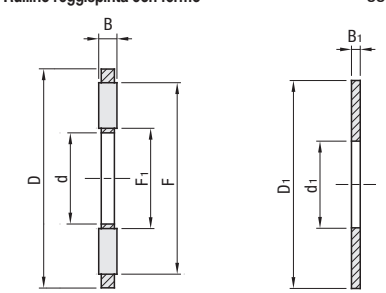
⚠ Le piastre delle piste e il fermo si staccano facilmente. Prestare attenzione durante l'apertura della confezione del prodotto.

Materiali: Acciaio EN 1.3505 Equiv. Acciaio inox EN 1.4125 Equiv.
 Precisione cuscinetto: JIS B 1514 Classe 0

RoHS10

■ Cuscinetti a rullini reggispinta

BA



*La rondella reggispinta potrebbe risultare leggermente deformata alla consegna, ma torna piatta quando viene applicato concentricamente un carico assiale di almeno 200N.

Materiali: EN 1.3505 Equiv.
 Precisione cuscinetto: conforme a JIS B 1514 Classe 0

RoHS10

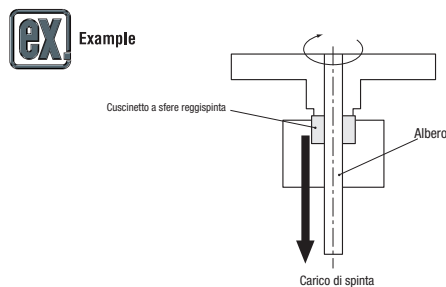
Codice componente	d		D		D1	T	r (min)	Coefficiente di carico				Vel. rotazione ammessa giri/min (Riferimento)	Dimensioni relative			Massa (g) (Riferimento)		Prezzo unitario	
	Acciaio	Acciaio inox	Tolleranza	Tolleranza	(min)	Tolleranza		Acciaio		Acciaio inox			Ds (min)	dh (max)	R (max)	Acciaio	Acciaio inox	Acciaio	Acciaio inox
								Ca (dinamico) kN	Coa (statico) kN	Ca (dinamico) kN	Coa (statico) kN								
B51100	SB51100	10	0	24	11	9	0.3	10.1	14	5	6.96	6700	18	16	0.3	19	21	-	-
B51200	-	10	0	26	12	11	0.6	12.8	17.1	-	-	6000	20	16	0.6	28	-	-	-
B51101	SB51101	12	0	26	13	9	0.3	10.4	15.4	5.15	7.7	6700	20	18	0.3	21	23	-	-
B51201	-	12	0	28	14	11	0.6	13.3	19	-	-	5600	22	18	0.6	31	-	-	-
B51102	SB51102	15	0	28	16	9	0.3	10.6	16.8	5.25	8.38	6300	23	20	0.3	23	24	-	-
B51202	-	15	0	32	17	12	0.6	16.7	24.8	-	-	5000	25	22	0.6	43	-	-	-
B51103	SB51103	17	0	30	18	9	0.3	11.4	19.5	5.39	9.07	6000	25	22	0.3	25	26	-	-
B51203	-	17	0	35	19	12	0.6	17.3	27.3	-	-	4800	28	24	0.6	50	-	-	-
B51104	SB51104	20	0	35	21	10	0.3	15.1	26.6	7.11	12.36	5300	29	26	0.3	37	40	-	-
B51204	-	20	0	40	22	14	0.6	22.5	37.5	-	-	4300	32	28	0.6	77	-	-	-
B51105	SB51105	25	0	42	26	11	0.3	19.7	37	9.76	18.63	4800	35	32	0.6	56	60	-	-
B51205	-	25	0	47	27	15	0.6	28	50.5	-	-	3800	38	34	0.6	111	-	-	-
B51106	SB51106	30	0	47	32	11	0.3	20.6	42	10.2	21.08	4300	40	37	0.6	64	69	-	-
B51206	-	30	0	52	32	16	0.6	29.5	58	-	-	3400	43	39	0.6	137	-	-	-

kgf=Nx0.101972

Ordering Example

Codice componente

B51200
SB51100



Codice componente	Rullino reggispinta con fermo					Rondella reggispinta x2					Vel. rotazione ammessa giri/min (Riferimento)	Massa (g) (Riferimento)	Coefficiente di carico dinamico Ca kN	Coefficiente di carico statico Coa kN	Prezzo unitario	
	d	Tolleranza		B	F	F1	d1	Tolleranza		B1						Tolleranza
		+	-					+	-							
BA0414	4	+0.140	-0.095	13	5	4	+0.200	-0.032	14	-0.040	1	5200	2.7	4.4	8	
BA0515	5	+0.020	-0.365	14	6	5	+0.020	-0.302	15	-0.370	1	5200	2.8	4.75	9.2	
BA0619	6		-0.110	18	7	6			19		1	4700	5	6.8	15.5	
BA0821	8	+0.175	-0.440	20	9	8	+0.245	-0.440	21	-0.440	1	4500	6	7.8	19.4	
BA1024	10	+0.025		23	12	10	+0.025		24		1	4200	9	9.2	25.5	
BA1226	12		-0.110	25	14	12		-0.370	26	-0.370	1	3700	10	9.9	29.0	
BA1528	15	+0.212	-0.440	27	17	15	+0.302	-0.440	28	-0.440	1	3200	12	11.3	36.0	
BA1730	17	+0.032		29	19	17	+0.032		30		1	3000	15	11.9	39.5	
BA2035	20		-0.120	34	22	20		-0.510	35	-0.510	1	2500	21	13.1	46.5	
BA2542	25	+0.250	-0.130	41	29	25	+0.370	-0.440	42	-0.440	1	2100	24	14.7	58.0	
BA3047	30	+0.004	-0.520	46	34	30	+0.004	-0.520	47	-0.520	1	1800	24	16.3	70.0	

kgf=Nx0.101972

Ordering Example

Codice componente

BA0515

