




Poussoirs de cames

Esagono incassato su testa/flettatura (Tipo piatto con ingrassatore)

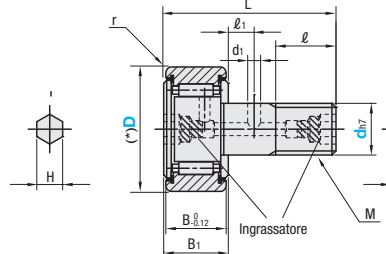
■ Piatti



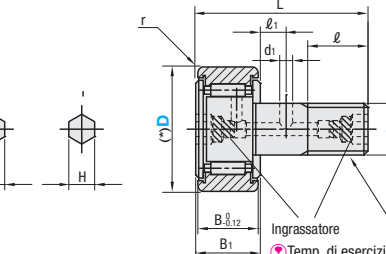
RoHS 10

Applicazione	Tipo		Materiale	Accessori
	Con tenuta	Senza tenuta		
Usò generico	CFFH	CFAH	EN 1.3505 Equiv.1	dato esag. (EN 1.1191 Equiv. acciaio al carbonio, ossido nero)
A basso prof. di particelle	CFFSH	CFASH	EN 1.4125 Equiv.	Dado a testa esagonale 1 pz. (EN 1.4301 Equiv.)
Per carico pesante	CFFCH	-	EN 1.3505 Equiv.1	dato esag. (EN 1.1191 Equiv. acciaio al carbonio, ossido nero)
	CFFGH	-	EN 1.3505 Equiv.1	dato esag. (EN 1.1191 Equiv. acciaio al carbonio, ossido nero)

■ Con tenuta



■ Senza tenuta



(*)

D	Tolleranza
30	-0.009
32-47	-0.011
52-80	-0.013
80-90	-0.015

Temp. di esercizio: 80°C o inferiore

Codice componente		D (Selezionabile)	MxPas- so	B	B ₁	L	d ₁	l	l ₁	r	f (Min)	H	Massa (g)	Max Coppia di serraggio (N • cm)	Prezzo unitario													
Tipo	Tolleranza dh7														CFFH	CFFSH	CFFCH	CFFGH	CFAH	CFASH								
(Con tenuta)	12	0 -0.018	30	12x1.5	14	15	40	14	6	1.5	20	6	105(107)	29.4														
			32	16x1.5	18	19.5	52						3		18	8	24	115(117)	205(207)	70.6								
	16		35	18x1.5	20	21.5	58	20	8	26	295(300)	98	450(455)	137														
	18		40	20x1.5	24	25.5	66	22	9	36	525(530)	915(925)	245															
(Senza tenuta)	20	0 -0.021	47	24x1.5	29	30.5	80	25	11	4	40	8	1150(1160)	480														
			62	30x1.5	35	37	100						32		15	2	46	1880(1890)	1950(1960)	2000(2010)								
	24			72																								
			80																									
	30			85																								
		90																										

Per le prestazioni dei perni folli, vedere la Tabella 1 a P.1043.

Ordering Example: Codice componente **CFFH20** - D **52**

Tabella di sostituzione codice componente per modifiche allo dei standard perni folli (solo D30-40,52)

Tipo	Vecchio codice componente (D30-40,52)			Nuovo cod. componente
	Vecchio standard	Vecchio con esagono incassato	Vecchio con esag. incassato su fil.	Esagono incassato su testa e filettatura
Perni folli	CFUR	CFUA	CFUB	CFUH
	CFURS	CFUAS	-	CFUSH
	CFURC	CFUAC	-	CFUCH
	-	CFUAG	-	CFUGH
	CFU	CUA	-	CUH
	CFUS	CUAS	-	CUSH
	CFFR	CFFA	CFFB	CFFH
	CFFRS	CFFAS	-	CFFSH
	CFFRC	CFFAC	-	CFFCH
	-	CFFAG	-	CFFGH
	CFR	CFA	-	CFAH
	CFRS	CFAS	-	CFASH