
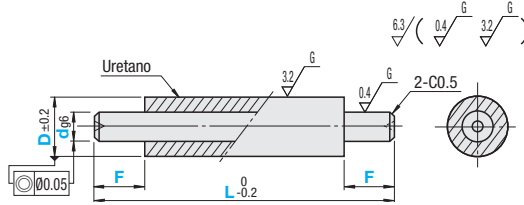


Rulli in uretano con alberi

Dritti/Filettati sui due lati



Tipo	Materiale		Durezza
	Albero	Rivestimento	
USH	EN 1.3505 equiv.	Uretano (Colore naturale)	Shore A90
USM	Tempra a induzione (Prof. 0.8~2mm) 58HRC~	Uretano (Colore naturale)	Shore A70
USL		Uretano (Colore naturale)	Shore A50




* Rivestimento in uretano indurito sulla circonferenza esterna del materiale del nucleo.

Codice componente	D	Selezione dg6	L Incrementi di 1mm	F Incrementi di 1mm
USH USM USL	10	5 6	50~100	5≤F≤dx2 Fx2<L
	15	6 8 10	50~150	
	20	8 10 12 15	50~200	
	25	10 12 15 20	50~200	
	30	15 20	50~300	
35	15 20	50~300		

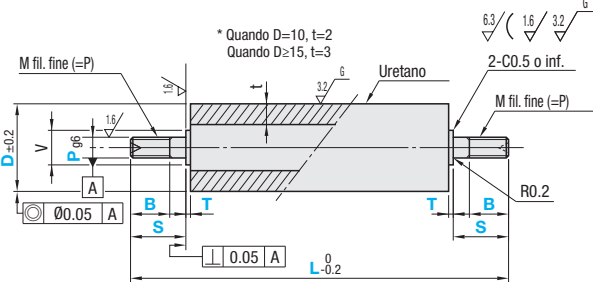
Ordering Example: **USH20 - 8 - 150 - F10**

Codice componente	D	Prezzo unitario				
Tipo	D	L50-100	L101-150	L151-200	L201-250	L251-300
USH	10					
	15					
	20					
	25					
	30					
35						

Codice componente	D	Prezzo unitario				
Tipo	D	L50-100	L101-150	L151-200	L201-250	L251-300
USM USL	10					
	15					
	20					
	25					
	30					
35						



Tipo	Materiale		Durezza
	Albero	Rivestimento	
USMH		Uretano (Colore naturale)	Shore A90
USMM	EN 1.1191 equiv.	Uretano (Colore naturale)	Shore A70
USML		Uretano (Colore naturale)	Shore A50



* Quando D=10, t=2
Quando D≥15, t=3

* Rivestimento in uretano indurito sulla circonferenza esterna del materiale del nucleo.

Codice componente	D	L Incrementi di 1mm	Selezione Pg6	Incrementi di 1mm		
Tipo	D			S	B	T
USMH USMM USML	10	50~100	3	3≤S≤Px5	B=0 o (Quando P≤6) B≤S-2 (Quando P=8 o 10) B≤S-3 (Quando P≥12) B≤S-5	1~30
	15	50~150	3 4 5 6			
	20	50~200	4 5 6 8 10			
	25	50~200	4 5 6 8 10 12			
	30	50~300	5 6 8 10 12 15 17			
35	50~300	8 10 12 15 17 20				

I valori V e M nell'elenco sotto variano in funzione della dim. P.

P	V	M (Fine)
3	5	M 3xP0.35
4	6	M 4xP0.5
5	7	M 5xP0.5
6	8	M 6xP0.75
8	10	M 8xP1.0
10	13	M10xP1.0
12	15	M12xP1.0
15	17	M15xP1.0
17	20	M17xP1.0
20	24	M20xP1.0

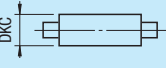
Ordering Example: **USMH20 - 180 - P10 - S30 - B25 - T1**

Codice componente	D	Prezzo unitario				
Tipo	D	L50-100	L101-150	L151-200	L201-250	L251-300
USMH	10					
	15					
	20					
	25					
	30					
35						

Codice componente	D	Prezzo unitario				
Tipo	D	L50-100	L101-150	L151-200	L201-250	L251-300
USMM USML	10					
	15					
	20					
	25					
	30					
35						

Alterations: **USH15 - 8 - 80 - F5 - DKC**
USMH20 - 120 - P8 - S8 - B5 - T4 - UDC



Variante	Codice	Spec.
Tolleranza D.E.		La tolleranza della dim. D viene modificata. Tolleranza d o
	DKC	Codice d'ordine DKC



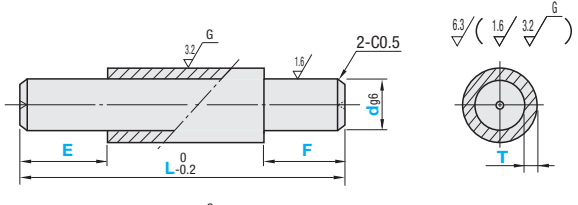
Variante	Codice	Spec.
Modifica in uretano antistatico (colore uretano: grigio)	UDC	Solo USH e USMH sono antistatici. Modifica in uretano. Codice d'ordine UDC. Resistenza di volume specifica 2.1 x 10 ¹⁰ Ω-cm. Resistenza di superficie 4.0x10 ⁹ Ω (Temperatura 30°C/Umidità 60%)

Rulli in uretano con alberi

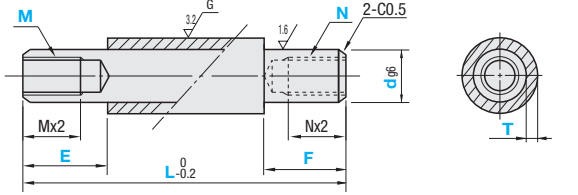
Spessore uretano configurabile

Tipo	Materiale		Durezza
	Albero	Rivestimento	
USRH	EN 1.1191 equiv.	Uretano (Colore naturale)	Shore A90
USRM		Uretano (Colore naturale)	Shore A70
USSRH	EN 1.4301 equiv.	Uretano (Colore naturale)	Shore A90



Tipo	Materiale		Durezza
	Albero	Rivestimento	
USRWH	EN 1.1191 equiv.	Uretano (Colore naturale)	Shore A90



* Rivestimento in uretano indurito sulla circonferenza esterna del materiale del nucleo.

Codice componente		T	L	E, F	Solo maschiati sui due lati
Tipo	d	Incrementi di 1mm	Incrementi di 1mm	Incrementi di 1mm	M (Grossa), N (Grossa)
Dritti USRH USRM USSRH	Maschiati sui due lati USRWH	8	50~200	5≤E<L/2 5≤F<L/2	3 4 5
		10			4 5 6
		12			5 6 8
		15			5 6 8 10

Ordering Example: **USRH10 - 2 - 195 - E10 - F10 - M5 - N6**
(Maschiati sui due lati) **USRWH10 - 2 - 195 - E10 - F10 - M5 - N6**

d	Prezzo unitario									
	USRH				USRM			USSRH		
	L50~100	L101~150	L151~200	L201~250	L251~300	L50~100	L101~150	L151~200	L201~250	L251~300
8										
10										
12										
15										

d	Prezzo unitario				
	USRWH				
	L50~100	L101~150	L151~200	L201~250	L251~300
8					
10					
12					
15					