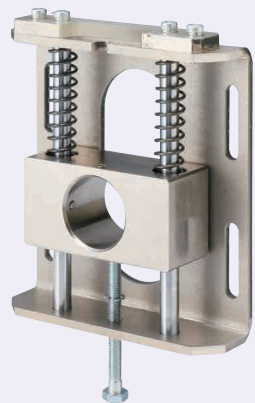


Tendicinghia - A molla

Caratteristiche: tenditore automatico per rullo e pignone folle. Facile montaggio e regolazione con chiave comune o regolabile.



RoHS10

Componenti	Blocco cuscinetto	Piastra di montaggio	Telaio	Vite di regolazione	Albero
Materiale	EN 1.0038 equiv.	SPH	SPH	EN 1.4301 equiv.	EN 1.3505 equiv.
Trattamento superficie	Nichelatura chimica			-	Cromatura dura

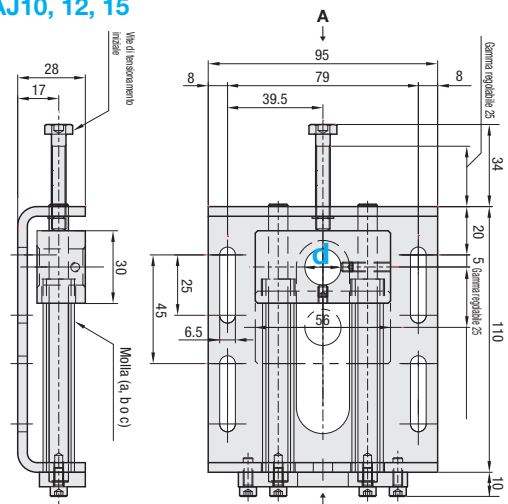
Componenti	Bullone	Anello di sicurezza	Molla	Vite di fermo
Materiale	EN 1.7220 equiv.	Acciaio per molle	JIS SWP-A	EN 1.4301 equiv.
Trattamento superficie	Cromatura trivalente		-	-

* 3 tipi di molla inclusi nella spedizione.

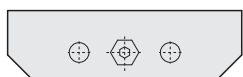
a: WL13-80 (Costante molla: 1.0N/mm) Fmax 32mm Q.tà deflessione regolata 25mm 1.0x25x2 (pz.) =50N/9.8=5.1kg	b: WT13-80 (Costante molla: 2.0N/mm) Fmax 32mm Q.tà deflessione regolata 25mm 2.0x25x2 (pz.) =50N/9.8=10.2kg	c: WM13-80 (Costante molla: 2.9N/mm) Fmax 32mm Q.tà deflessione regolata 25mm 2.9x25x2 (pz.) =145N/9.8=14.8kg
---	--	---

Per altri dettagli sulle molle, vedere **P. 345**.

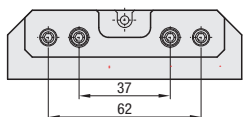
ROBAJ10, 12, 15



Vista freccia A



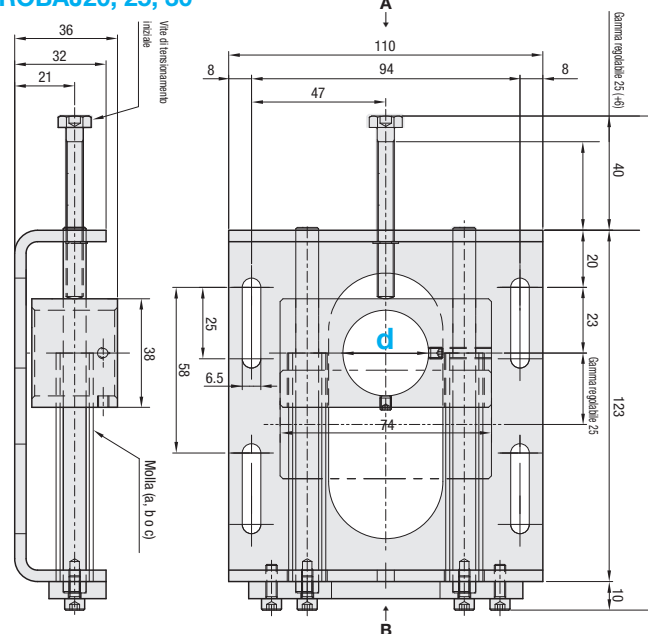
Vista freccia B



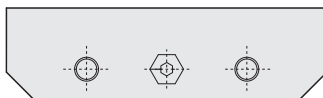
Codice componente		Prezzo unitario
TIPO	d	1~10 pz.
ROBAJ	10	
	12	
	15	

Per ordini superiori ai valori indicati, controllare con WOS.

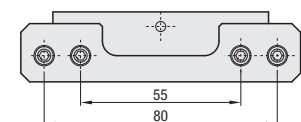
ROBAJ20, 25, 30



Vista freccia A



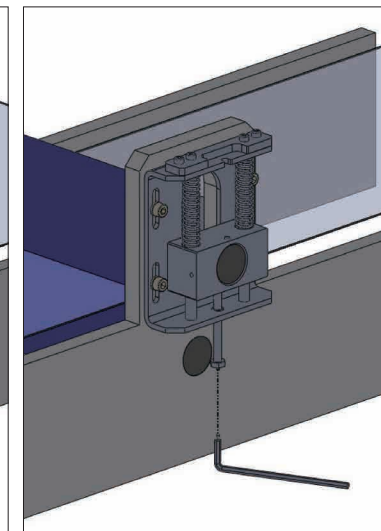
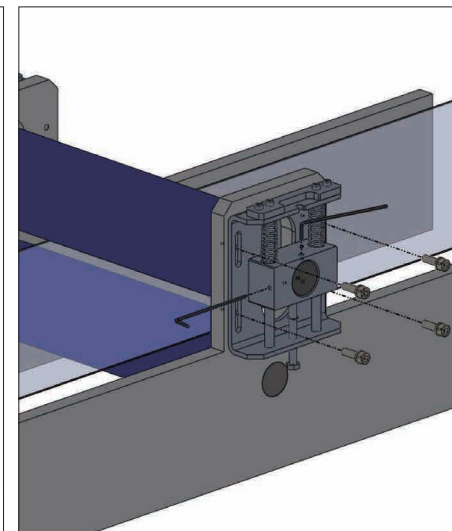
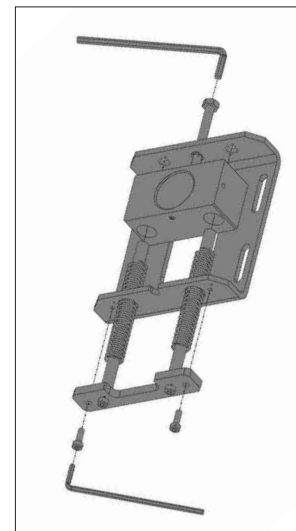
Vista freccia B



Codice componente		Prezzo unitario
TIPO	d	1~10 pz.
ROBAJ	20	
	25	
	30	

Per ordini superiori ai valori indicati, controllare con WOS.

Procedura di montaggio

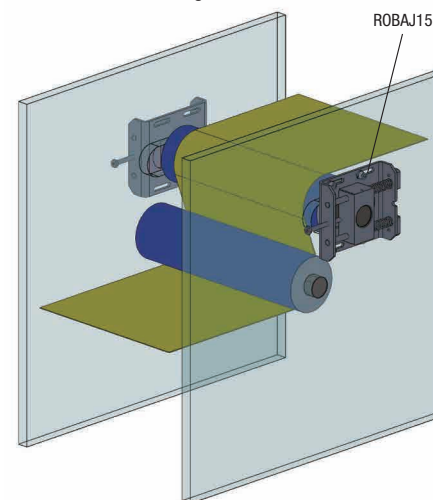


1. Selezionare la forza della molla richiesta e montare la molla. Regolare la quantità di deflessione con la vite di regolazione.
2. Montare il rullo (pignone folle) e fissare temporaneamente il corpo principale sul telaio.
3. Applicare la tensione al rullo (pignone folle) e montare saldamente il corpo principale. Allentare il bullone.

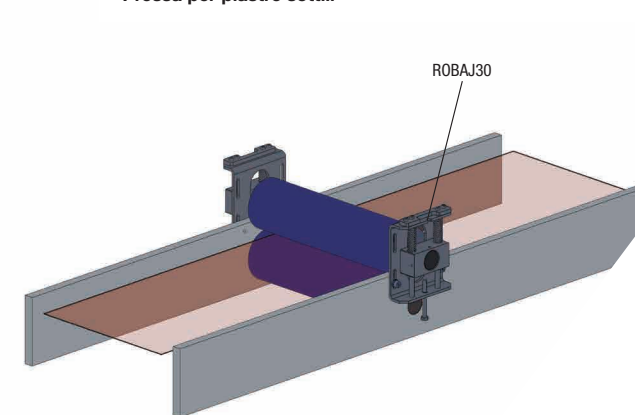


Example

• Tenditore automatico a cinghia



• Pressa per piastre sottili



Ordering Example

Codice componente
ROBAJ 30