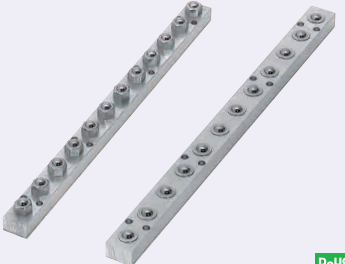


Unità di rulli a sfera (Montaggio verso l'alto)

Rulli a sfera (Montaggio verso l'alto)

In acciaio fresato/In acciaio pressato



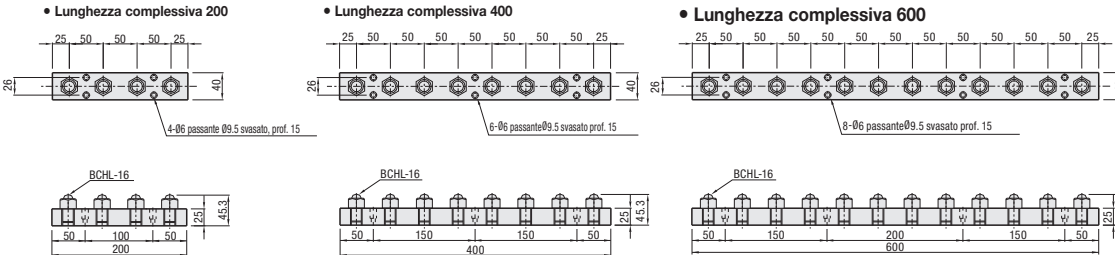
Con prigioniero a testa esagonale

Tipo	Rullo a sfera		Materiale				Profilato
	Profilo	Cod. comp. (P1045)	Cuscinetto	Distanziale	Sfera principale	Sfera secondaria	
BUHL	Prigioniero a testa esagonale	BCHL16	EN 1.4301 equiv.	EN 1.4301 equiv.	EN 1.4125 equiv. (HRC55~)	EN 1.4125 equiv. (HRC55~)	EN AW-6063 equiv. (Anodizzato trasparente)
BUHA	A pressione	BCHA24	EN 1.4301 equiv.	EN 1.4301 equiv.	EN 1.4125 equiv. (HRC55~)	EN 1.4125 equiv. (HRC55~)	EN AW-6063 equiv. (Anodizzato trasparente)

Per i dettagli sui rulli a sfera, vedere P.1179.

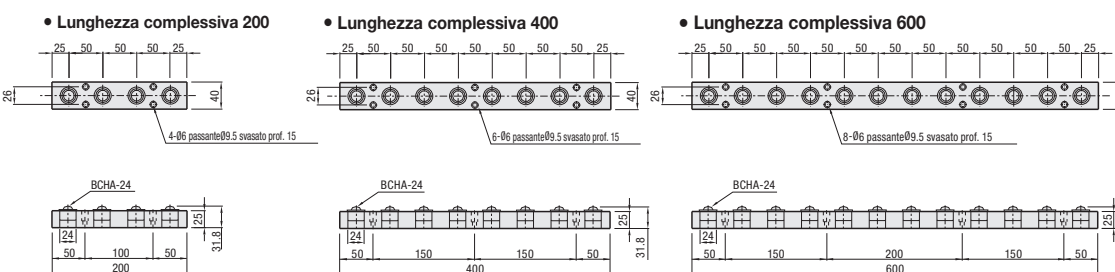
BUHL
(Sfera in acciaio inox)

- Lunghezza complessiva 200
- Lunghezza complessiva 400
- Lunghezza complessiva 600



BUHA
(Sfera in acciaio inox)

- Lunghezza complessiva 200
- Lunghezza complessiva 400
- Lunghezza complessiva 600

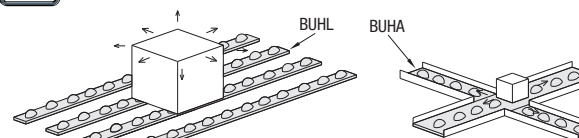


Codice componente		Numero di rulli	Prezzo unitario	
Tipo	Lungh. complessiva		BUHL	BUHA
Prigioniero a testa esagonale BUHL (Sfera in acciaio inox)	200	4		
	400	8		
	600	12		
A pressione BUHA (Sfera in acciaio inox)				

Carico ammesso per rullo a sfera	
Tipo	Carico ammesso N (kgf)
BUHL BUHA	343 (35)

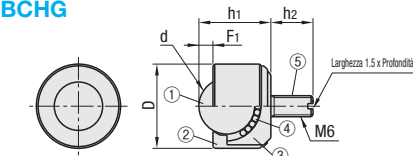
Ordering Example Codice componente **BUHL200**

ex Example * Le unità di rulli a sfera permettono trasferimenti di oggetti a 360 gradi come mostrato sotto.

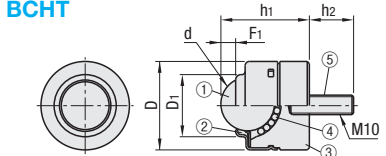


Con prigioniero filettato fresato

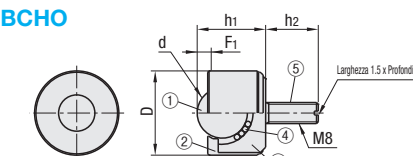
BCHG



BCHT



BCHO

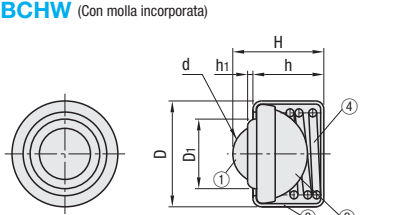


Tipo	Materiale			
	1 Sfera principale	2 Copertura	3 Cuscinetto	5 Sezione filettata
BCHG	EN 1.3505 equiv.	EN 1.0038 equiv. SPCD	EN 1.7242 equiv.	EN 1.3505 equiv.
BCHO				EN 1.7242 equiv.
BCHT				EN 1.7220 equiv.

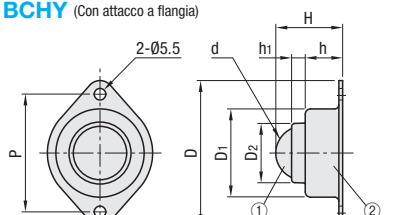
Codice componente		D	D1	d	h1	h2	F1	Carico ammesso N (kgf)	Prezzo unitario
Tipo	N.								
BCHG	24	24	-	15.875	20.5	12	4	196.1(20)	
BCHO	32	32	-	19.05	26	20	4	490.3(50)	
BCHT	42	42	31.3	25.40	42	21	7.4	784.5(80)	

Con molla incorporata

BCHW (Con molla incorporata)



BCHY (Con attacco a flangia)



Con flangia di montaggio pressata

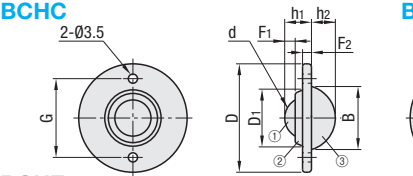
Tolleranza foro consigliata
BCHW20: 020.5 ~ 020.6
BCHW26: 026 ~ 026.1

Tipo	Materiale			
	1 Sfera principale	2 Copertura	3 Profilato	4 Molla
BCHW	EN 1.3505 equiv.	SPCD	SPCE	JIS SWP-A
BCHY	JIS-SWRM12			

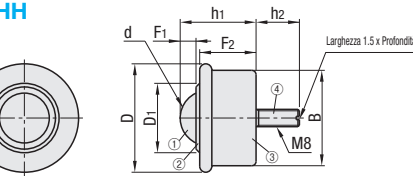
Codice componente		D	D1	D2	d	H	h	h1	P	Movim. sfera molla	Carico ammesso N (kgf)	Prezzo unitario
Tipo	N.											
BCHW	20	20	13	-	11.113	17.2	13.4	2.8	-	1.8	49(5Kg)	
	26	25.8	17.5	-	15.875	23.6	17.5	3.7	-	2	78(8Kg)	
BCHY	69	69	42	29.5	25.40	31	17	7.5	56	-	294(30Kg)	

Con prigioniero filettato e viti pressate

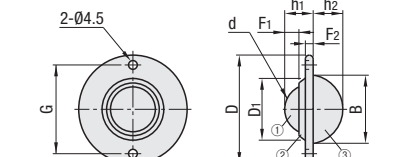
BCHC



BCHH



BCHE



Tipo	Materiale			
	1 Sfera principale	2 Copertura	3 Cuscinetto	4 Sezione filettata
BCHC BCHE BCHH	JIS-SWRM12	SPCD	EN 1.4301 equiv.	EN 1.0038 equiv.

Codice componente		D	D1	d	G	B	h1	h2	F1	F2	Carico ammesso N (kgf)	Prezzo unitario
Tipo	N.											
BCHC	40	41.3	22	15.875	30	24	10.2	9.1	4	3.4	78.5(8)	
BCHE	55	55.5	32.5	25.40	45.5	36	14.6	15.2	7.3	4	294.2(30)	
BCHH	50	50	32	25.40	-	44	35	20	7.3	26	294.2(30)	

Ordering Example Codice componente **BCHW 20**