

# Scivoli per trasportatori/Staffe di regolazione angolare - Articoli singoli

**Caratteristiche:** scivoli con angolo regolabile tra 5 e 60 gradi. È disponibile un tipo in plastica per agevolare il movimento dei pezzi ed evitare graffi.

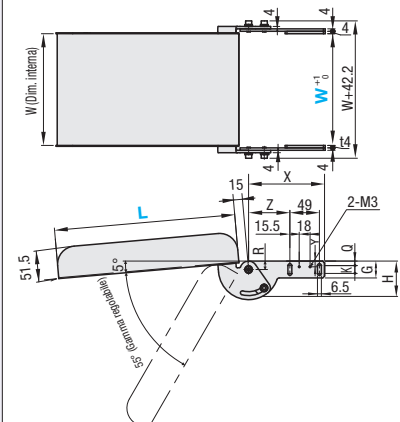
## Scivoli per trasportatori



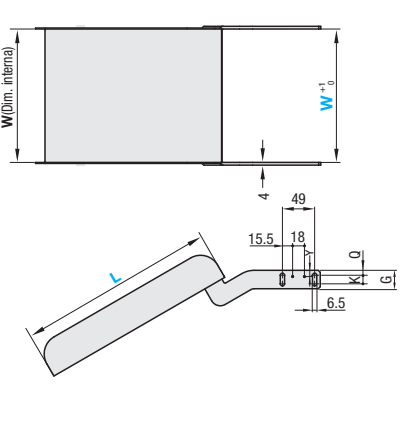
Tipo		Materiale	Carico ammesso (kgf)	Spessore (t)
Angolo regolabile	Angolo a 30° fisso			
CSHWS	CSHYS	EN 1.4301 Equiv.	15	1.5
CSHWE	CSHYE	EN 1.4301 Equiv. + Piastra di scorrimento in acciaio inox*		1.5 + 0.8 (Spessore piastra di scorrimento)
CSHWU	CSHYU	EN 1.4301 Equiv. + Polietilene ad altissimo peso molecolare		1.5 + 0.25 (Spessore polietilene)

\* Usare FENB0.5 (vedere P1187)

### Angolo regolabile CSHWS CSHWE CSHWU



### Angolo a 30° fisso CSHYS CSHYE CSHYU



Tipo trasportatore applicabile	R	Z	X	K	Q	Y	G	H	Trasportatori applicabili
A	14	68.5	126	13	9.5	7.5	28	57.1	SVKN/SVKR/CVGN/CVGP
B	14	98.5	156	13	9.5	7.5	28	57.1	CVGR/CVGV
C	24	83.5	141	30	10	10	48	75	CVSY/CVXS

- Quando L ≥ 310, si consiglia la variante YNS (Dado a saldare + Gamba).
- Per il fissaggio a trasportatori MISUMI, le dimensioni W devono essere: Largh. cinghia + 40 per le staffe tipo A, B; Largh. cinghia + 50 per C.
- I tipi con angolo regolabile vengono spediti smontati. Montaggio a cura del cliente. I tipi con angolo 30° fisso vengono spediti montati.
- Viti a esagono incassato M5/M6 e rondelle incluse per il montaggio del trasportatore. Il cliente sceglie il tipo desiderato, le altre restano inutilizzate.

## Angolo regolabile

Codice componente	Tipi di trasportatore applicabili	W	L	Trasportatori applicabili	Pagina trasportatore
CSHWS	A	90-540		SVKN/SVKR/CVGN/CVGP	P.1201-1204, 1213-1216
CSHWE	B	90-340	70-500	CVGR/CVGV	P.1217-1220
CSHWU	C	150-550		CVSY/CVXS	P.1233-1236

## Angolo 30° fisso

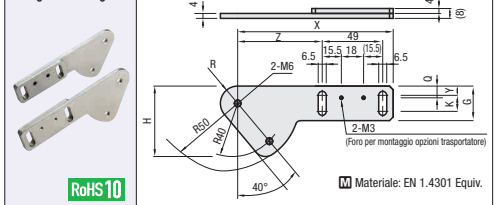
Codice componente	Tipi di trasportatore applicabili	W	L	Trasportatori applicabili	Pagina trasportatore
CSHYS	A	90-540		SVKN/SVKR/CVGN/CVGP	P.1201-1204, 1213-1216
CSHYE	B	90-340	70-500	CVGR/CVGV	P.1217-1220
CSHYU	C	150-550		CVSY/CVXS	P.1233-1236

W	L	Prezzo unitario				
		CSHWS	CSHWE	CSHWU	CSHYS	CSHYE
90-200	70-100					
	110-200					
	210-300					
	310-400					
201-300	110-200					
	210-300					
	310-400					
	410-500					
301-400	110-200					
	210-300					
	310-400					
	410-500					
401-550	110-200					
	210-300					
	310-400					
	410-500					

W è 150~ per il trasportatore applicabile tipo C.

Ordering Example: CSHWE - A - 150 - 300

## Solo per staffe di regolazione angolare



Le unità destra e sinistra insieme formano 1 kit. Le unità destra e sinistra sono simmetriche.

# Raccogli polvere

**Caratteristiche:** nel raccoglitore si deposita quanto cola dal trasportatore. Compatibili anche con liquidi, compreso l'olio.

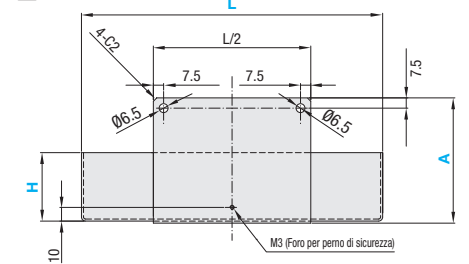
## Raccogli polvere



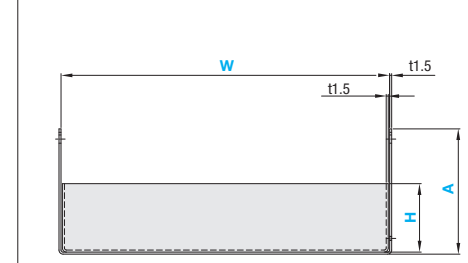
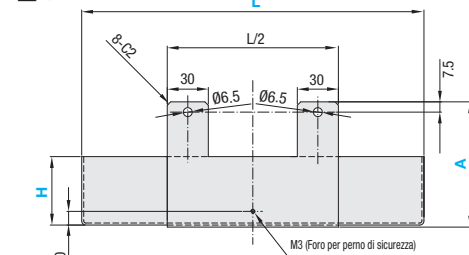
## CDPT

Tipo	Materiale	Accessori
CDPT	EN 1.4301 Equiv.	Vite a esagono incassato (EN 1.4301 Equiv.) Rondella (EN 1.4301 Equiv.)

### Quando L ≤ 200



### Quando L ≥ 205

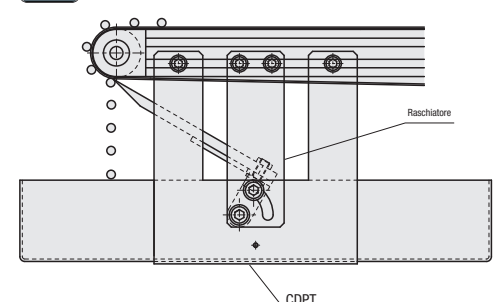


Compatibili anche con gocce di olio o acqua. La piastra è fissata con montaggio a vite e può essere separata dalla staffa a U.

Codice componente	W	L	H	A	Prezzo unitario
CDPT	65-100	Incrementi di 1mm	Incrementi di 5mm	20-40	150-200
		100-200	205-300		
	101-200	100-200	205-300		
		201-300	205-300		
	301-400	100-200	205-300		
		201-300	205-300		
	401-550	100-200	205-300		
		201-300	205-300		

Ordering Example: CDPT - 250 - 300 - 20 - 150

## Example



Alterations: CDPT - 250 - 300 - 20 - 150 - (CLU, CDL, CFN) - CLU2

Varianti	Saldatura attacco a presa per scarico acqua/olio	Aggiunta maniglia	Aggiunta manopola di fissaggio raccoglitore																
Codice	CLU, CLD, CRU, CRD	CDL	CFN																
Spec.	<p>Codice d'ordine: CLU2</p> <table border="1"> <thead> <tr> <th>N.</th> <th>Rc (PT)</th> <th>D</th> <th>L</th> </tr> </thead> <tbody> <tr> <td>1</td> <td>1/8</td> <td>15.1</td> <td>23.5</td> </tr> <tr> <td>2</td> <td>1/4</td> <td>19.1</td> <td>29.5</td> </tr> <tr> <td>3</td> <td>3/8</td> <td>22.1</td> <td>30.5</td> </tr> </tbody> </table>	N.	Rc (PT)	D	L	1	1/8	15.1	23.5	2	1/4	19.1	29.5	3	3/8	22.1	30.5	<p>Maniglia realizzata mediante saldatura della lamiera piegata. Non applicabile quando W &lt; 110.</p>	<p>Manopola zigrinata (M3) per il fissaggio del raccoglitore inclusa. Codice componente: NOOS3-6 Specifica: P. 2-1078</p>
N.	Rc (PT)	D	L																
1	1/8	15.1	23.5																
2	1/4	19.1	29.5																
3	3/8	22.1	30.5																

## Example

