

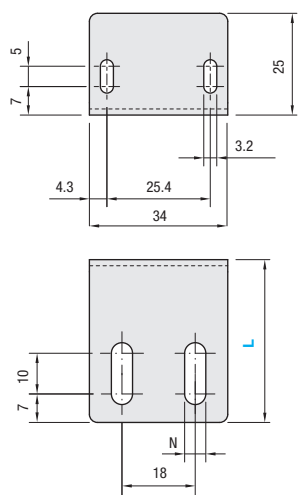
# Staffe per sensori per trasportatori/Dadi di post-montaggio

## Per sensori fotoelettrici

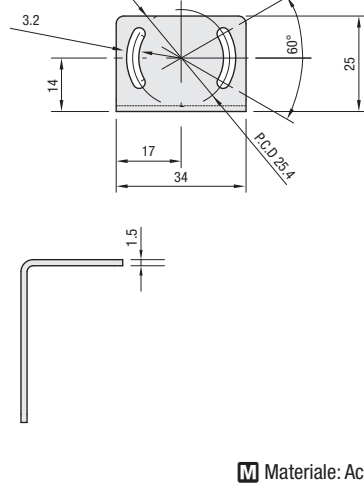
**Caratteristiche:** staffe per sensori per trasportatori con altezza, larghezza e angolo sensore regolabili.

### Staffe per sensori per trasportatori

#### BFCB (Foro asolato dritto)



#### BFCBN (Foro asolato ad arco)



M Materiale: Acciaio inox

RoHS 10

Codice componente		L	N.	N	Prezzo unitario
Con fori asolati dritti <b>BFCB</b>	30	3	3.2		
			5.2		
	40	3	3.2		
			5.2		
	30	5	5.2		
			6.2		
Con fori asolati curvi <b>BFCBN</b>	30	3	3.2		
			5.2		
	40	5	5.2		
			6.2		

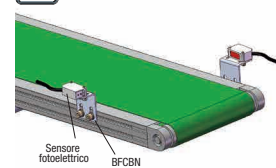
### Tabella di compatibilità dei sensori

Produttore	Codice componente
MISUMI	MZL-D, MZL-R, MZL-T, MZ-WD, MZ-LD, MZ-D
Keyence	Serie PZ-G, PZ2, PZ-V/M
SUN	Serie CX-L400, LS-H
OMRON	Serie E3Z, E3ZM



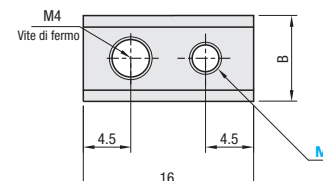
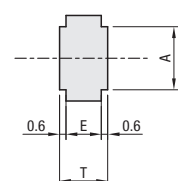
Ordering Example

Codice componente		
Tipo	L	N.
BFCB	40	5



**Caratteristiche:** dadi di post-montaggio con viti di fermo. Utili per l'aggiunta successiva di componenti come i sensori.

### Dadi di post-montaggio per trasportatori

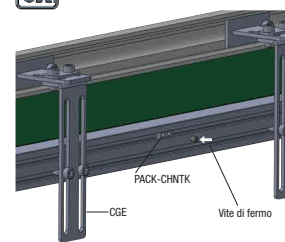


Usare i dadi di pre-montaggio per montare oggetti pesanti come i supporti.  
Dadi dedicati per i profilati in alluminio dei trasportatori MISUMI. Utilizzarli per le cave dei profilati in alluminio (per M5 o M6).  
Vedere le pagine delle unità principali trasportatore e selezionare il componente adeguato.

M Materiale: EN 1.4401 Equiv., sinterizzato



La posizione può essere fissata semplicemente con un dado serrando la vite di fermo inclusa.



M	Coppia di serraggio di riferimento (Nm)
3	0.9
4	2.2
5	4.6

Codice componente		Accessori (1 pz.)	A	B	E	T	Q.tà per conf.	Prezzo unitario	Sconto volumi elevati	
TIPO	M	Vite di fermo						1 conf.	2-3 conf.	
Per cave di profilati in alluminio M5 <b>PACK-CHNT5</b>	3	M4x5	4.9	7	2.8	4	10 pz.			
	4	M4x5								
Per cave di profilati in alluminio M6 <b>PACK-CHNT6</b>	3	M4x6	5.9	8	3.3	4.5	10 pz.			
	4	M4x6								
	5	M4x6								

Ordering Example

Codice componente		
Tipo	M	
PACK-CHNT6	-	5

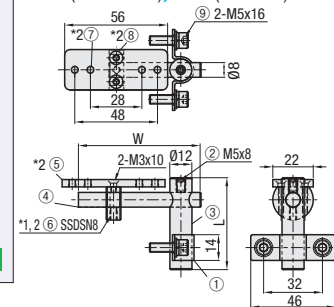
# Supporti per ugelli dell'aria per trasportatori

**Caratteristiche:** supporto per ugelli dell'aria da fissare al trasportatore. Possibilità di montare più ugelli su un singolo supporto.

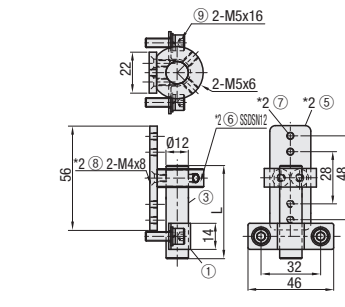
### Supporti per ugelli dell'aria per trasportatori



#### Soffiaggio superiore CTT (Acciaio inox), CTA (Alluminio)



#### Soffiaggio laterale CSS (Acciaio inox), CSA (Alluminio)



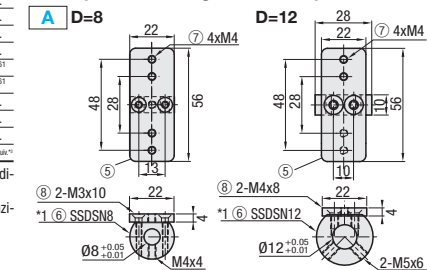
### Elenco componenti

Cod. comp.	Nome componente	Q.tà	Materiale	
			CTT CSS NZTS	CTA CSA NZTA
①	Staffa di montaggio	2	EN 1.4301 Equiv.	
②	Vite di fermo albero	1	EN 1.4301 Equiv.	
③	Montante	1	EN 1.4301 Equiv.	
④	Albero	1	EN 1.4301 Equiv.	
⑤	Piastra di montaggio ugelli aria	1	EN 1.4301 Equiv.	EN AW-6061 Equiv.
⑥	Ghiera per albero	1	EN 1.4301 Equiv.	EN AW-6061 Equiv.
⑦	Vite a esagono incassato montaggio ugelli aria	2	EN 1.4301 Equiv.	
⑧	Vite a testa piatta ed esagono incassato	2	EN 1.4301 Equiv.	
⑨	Vite a esagono incassato con molla/rendella	4	EN 1.4301 Equiv.	
⑩	Terminale ugello	1	EN 1.4301 Equiv.	EN AW-6061 Equiv.

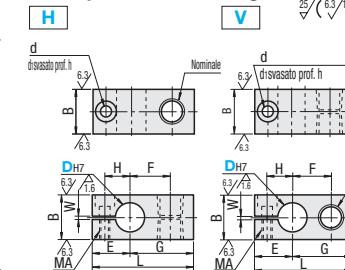
#### Attacco

NZTS (Acciaio inox), NZTA (Alluminio)

• Compatibile con ugelli dell'aria piatti



• Compatibile con altri ugelli



\*1 ⑥ sarà in alluminio per CTA/CSA, ma con le stesse dimensioni di SSDSN (P. -289).  
\*2 Quando si seleziona l'attacco H o V, viene montato ⑩ anziché i comp. ⑤, ⑥, ⑦ e ⑧.  
\*3 Alluminio con trattamento superficiale anodizzato bianco.  
\*4 Staffe di fissaggio montabili con viti M5 o M6.  
\*5 Per il montaggio di più staffe con il tipo a soffiaggio superiore, si consiglia l'aggiunta di un albero come variante.  
\*6 Per il montaggio di più staffe con il tipo a soffiaggio laterale, si consiglia di usare 2 staffe di montaggio.

D	Nominale	B	L	E	G	H	F	MA	d	d1	h	W	Vite inclusa
8	M5	12	27	11	16	7	10	M3	3.5	6.5	3.5	1	SCB3-8
12	Rc (PT) 1/8	18 (*19)	40	15	25	10	16	M4	4.5	8	4.5	1.5	SCB4-10

### Soffiaggio superiore

Codice componente		Prezzo unitario					
Tipo	Attacco	L	W	CTTA	CTTH CTTV	CTAA	CTAH CTAV
CTT CTA	A H V	50	50				
			100				
			150				
			200				
			250				
			300				
50	100	150	50				
			100				
			150				
			200				
			250				
			300				
150	200	250	50				
			100				
			150				
			200				
			250				
			300				
250	300	300	50				
			100				
			150				
			200				
			250				
			300				
300	100	150	50				
			100				
			150				
			200				
			250				
			300				

### Soffiaggio laterale

Codice componente		Prezzo unitario					
Tipo	Attacco	L	W	CSSA	CSSH CSSV	CSAA	CSAH CSAV
CSS CSA	A H V	50	50				
			100				
			150				
			200				
			250				
			300				

#### Attacco

Codice componente		Prezzo unitario preventivo			
Tipo	D	NZTS		NZTA	
		A	H, V	A	H, V
NZTS NZTA	8				
	12				

### Tabella di compatibilità degli ugelli dell'aria

Tipi	Attacco	Tipo ugello compatibile	Pagina	Nominale
Soff. sup.	A	AFTSP, AFTSF, AFTSA, AFTSS, AFTAD, AFTADA, AFTRW, AFTRSW	P2_1455-1460	-
	H	PNZRF, ABNZL, ABNZN, ABNZMN, ABNZNL, ABNK, ABNX	P2_1465-1469	M5
	V	PNZRF, ABNZL, ABNZN, ABNZMN, ABNZNL, ABNK, ABNX		
Soff. lat.	H	NZAK, NZAL, ALVA, ALVS, ARDADA, PNZRF, PNZCS, PNZCV, AFCS	P2_1463-1478	Rc (PT) 1/8
		AFTR, AFTRA, PNZRF, ACNA, ABNZ, ABNZM, ABNZL, ABNZML, ABNX		
		ABNKH, ABNXH, PNMC, PNMS, DNKZ, DNKNZ, DNKZP, DNKZNP, SGPPN		
		SUTPN, FSGPPN, FSUTPN, SGPPW, SUTPW, FSUTPW, SLTW, SLTR		
		NZRF, NZRVFS, NZRCS, NZRS, NZRAJ		
	V	NZAK, NZAL, ALVA, ALVS, ARDADA, PNZRF, PNZCS, PNZCV, AFCS	P2_1463-1478	Rc (PT) 1/8
		AFTR, AFTRA, PNZRF, ACNA, ABNZ, ABNZM, ABNZL, ABNZML, ABNX		
		ABNKH, ABNXH, PNMC, PNMS, DNKZ, DNKNZ, DNKZP, DNKZNP, SGPPN		
		SUTPN, FSGPPN, FSUTPN, SGPPW, SUTPW, FSUTPW, SLTW, SLTR		
		NZRF, NZRVFS, NZRCS, NZRS, NZRAJ		
		NZAK, NZAL, ALVA, ALVS, ARDADA, PNZRF, PNZCS, PNZCV, AFCS		

I tipi di ugello compatibili sono elencati nell'ordine con cui appaiono nel catalogo.

Ordering Example

Codice componente			
Tipo	Attacco	L	W
CTT	A	300	100
CSS	H	200	

Codice componente

Tipo	D	N.
NZTS	12	H

Alterations

Codice componente		
Tipo	Attacco	L - W - (ADB)
CTT	S	50 - 300 - ADB

Variante		Aggiunta montanti di supporto (Supporto sui due lati)	
Variante	ADB		
		Il tipo con soffiaggio superiore a sbalzo viene modificato in supporto sui due lati. * Accessori ① Albero della stessa lunghezza della dimensione L specificata x 1 pz. ② Staffa di montaggio x 2 ③ Vite a esagono incassato in acciaio inox x 4 pz.	

