

Coperture supporti cinghie per trasportatori

Sito Web dedicato <http://fa.misumi.jp/cvs/>
 Selezione del trasportatore, acquisto di componenti e facile ricerca di componenti per la manutenzione.

CVBCL CVBCRL CVBCWRL
Per Ø30 (CVGA, CVGN)

CVBCM CVBCRM CVBCWRM
Per Ø30 con traversa antideriva (CVGB, CVGP)

CVBCK CVBCRK CVBCWRK
Per Ø50 (CVGC, CVGR)

Materiali: EN 1.4301 Equiv. (per CVBCL, CVBCRL, CVBCWRL)

Trattamenti superficie: Anodizzato trasparente, Vernice, Anodizzato oro, Anodizzato trasparente.

Per Ø30 (CVGA, CVGN)

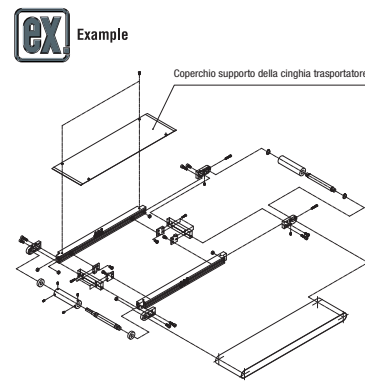
Codice componente	W		L1	L2	Trasportatori applicabili	Prezzo unitario			
	Incrementi di 1mm	Incrementi di 1mm				L130~500	L501~1000	L1001~1500	L1501~2000
CVBCL	40-100	130-2000	W-10	L-72	CVGA CVGN				
	101-200								
	201-350								
CVBCRL	40-100	130-2000	W-10	L-121	CVGN (HR, MR)				
	101-200								
	201-350								
CVBCWRL	40-100	130-2000	W-10	L-131	CVGN (WR)				
	101-200								
	201-350								

Per Ø30 con traversa antideriva (CVGB, CVGP)

Codice componente	W		L1	L2	Trasportatori applicabili	Prezzo unitario			
	Incrementi di 1mm	Incrementi di 1mm				L120~500	L501~1000	L1001~1500	L1501~2000
CVBCM	15-100	120-2000	L-50	L-110	CVGB CVGP				
	101-150								
	151-200								
CVBCRM	15-100	120-2000	L-61	L-121	CVGP (HR, MR)				
	101-150								
	151-200								
CVBCWRM	15-100	120-2000	L-72	L-132	CVGP (WR)				
	101-150								
	151-200								

Per Ø50 (CVGC, CVGR)

Codice componente	W		L1	L2	Trasportatori applicabili	Prezzo unitario				
	Incrementi di 1mm	Incrementi di 1mm				L170~500	L501~1000	L1001~1500	L1501~2000	
CVBCK	70-100	170-2000	W-27	L-85	L-67	CVGC CVGR				
	101-200									
	201-350									
CVBCRK	70-100	170-2000	W-27	L-110	L-92	CVGR (HR, MR)				
	101-200									
	201-350									
CVBCWRK	70-100	170-2000	W-27	L-135	L-117	CVGR (WR)				
	101-200									
	201-350									



Ordering Example: **CVBCM - 150 - 1940**

Portapuleggia per trasportatori

Sito Web dedicato <http://fa.misumi.jp/cvs/>
 Selezione del trasportatore, acquisto di componenti e facile ricerca di componenti per la manutenzione.

PLHDR-FE-R
PLHDR-FF-R
PLHD-TC-R
PLHD-TD-R
PLHD-PA-R

Materiali: Alluminio. Trattamenti superficie: Anodizzato trasparente, Vernice, Anodizzato oro, Anodizzato trasparente.

Il suffisso L rappresenta il tipo opposto rispetto a R.

Codice componente	Selezione profilo	Dx/Sx	Trasportatori applicabili	Prezzo unitario
PLHDR	FE	(Destra) R (Sinistra) L	CVGR	
	FF		CVGW	
	TC		CVGN	
	TD		CVGTP	
PLHD	PA		CVGTN	
	FE		CVSPA	
	FF		CVSFA	
	FF		CVSFC	
			CVSFB	
			CVSFD	

Ordering Example: **PLHD - FE - L**

PLHDR viene usato quando si indicano le varianti HR, MR, o WR per i trasportatori applicabili.
 PLHD-FE, FF, TC e TD, prodotti stampati, vengono offerti a prezzi vantaggiosi.