


# Pulegge dentate

Larghezza configurabile - MXL, XL, S2M, S3M, S5M

# Pulegge dentate a barre

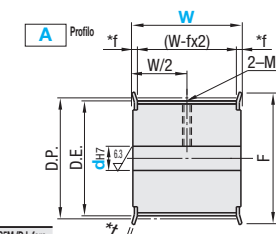
MXL, XL, S2M, S3M, S5M



**RoHS 10**

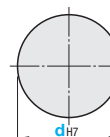
**FTPA**  **MXL**  
**XL**  
**S2M**  
**S3M**  
**S5M**

**Profilo puleggia**

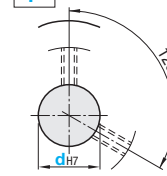


**Spec. foro albero**  Il trattamento della superficie potrebbe non essere applicato ai fori albero.

**H** Foro rotondo



**P** Foro rotondo + Maschiatura



\*Senza fori maschiati o viti di fermo. \*I fori delle viti di fermo sono regolati a 120° per evitare interferenze.

**Dimensioni foro maschiato**

M (Fil. grossa)	Accessori: Vite di fermo	MXL (D.L. foro albero der)	XL (D.L. foro albero der)	S2M (D.L. foro albero der)	S3M (D.L. foro albero der)	S5M (D.L. foro albero der)
M 3	M 3x3	3-5	3-5	4-5	-	-
M 4	M 4x3	6-12	6-12	6-17	6-12	-
M 5	M 5x4	19-20	13-17	18-32	13-17	-
M 6	M 6x5	-	19-30	-	18-30	-
M 8	M 8x6	-	31-47	-	31-38	-


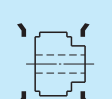

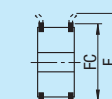
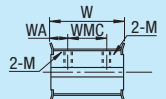
\*MXL, S2M, S3M: f=2.0 t=1.0  
XL, S5M: f=2.5 t=1.6


Tipo	FTPA	Materiali	Trattamenti superficie	Accessori Viti di fermo
		Leg. di alluminio serie 2000	EN AW-5052 Equiv.	Anodizzato trasparente EN 1.4301 Equiv.

Codice componente		Profilo puleggia	W	Spec. foro albero	Dim. fori albero	D.P.	D.E.	F	Prezzo unitario	Addebito foro albero
Tipo	Numero di denti		Incrementi di mm		Incrementi di mm					
FTPA	14	MXL	A	H	15-100	3-4	9.06	8.55		
	15					3-4	9.70	9.19	12	
	16					3-5	10.35	9.84		
	17					3-5	11.00	10.49		
	18					3-5	11.64	11.14	14	
	19					3-5	12.29	11.78		
	20					4-6	12.94	12.43		
	21					4-6	13.58	13.07	18	
	22					4-6	14.23	13.72		
	23					4-7	14.88	14.37		
	24					4-7	15.52	15.02	20	
	25					4-7	16.17	15.66		
	26					4-8	16.82	16.31		
	27					4-8	17.46	16.95	22	
	28					4-8	18.11	17.60		
	29					4-10	19.40	18.90		
	30					4-10	20.70	20.19	25	
	32					4-10	21.99	21.48		
	34					5-12	23.29	22.78	28	
	36					5-12	24.58	24.07		
38	5-12	25.87	25.36	30						
40	5-12	27.17	26.66							
42	5-13	28.46	27.95	32						
44	5-13	29.75	29.24							
46	5-15	31.05	30.54	35						
48	5-15	32.34	31.84							
50	5-20	38.81	38.30	44						
60	5-20	46.57	46.06	52						
72										
FTPA	16	XL	A	H	15-100	6-13	25.87	25.36	32	
	18					6-15	29.11	28.60		
	19					6-15	30.72	30.22	36	
	20					8-16	32.34	31.83	40	
	22					8-20	35.57	35.07	45	
	24					8-22	38.81	38.30		
	26					8-22	40.43	39.92	48	
	28					8-23	42.04	41.53		
	30					8-25	45.28	44.77	55	
	32					10-30	48.51	48.00		
	34					10-30	51.74	51.24	61	
	36					10-38	58.21	57.70	67	
	38									
	40					10-47	64.68	64.17	74	

Ordering Example: FTPA20S5M - A - W80 - P16

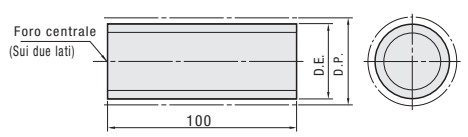
Alterations: FTPA20S5M - A - W80 - P16 - KC90 - NFC - RFC - FC - WMC

Varianti	Angolo vite di fermo	Flangia non a innesto	Flange a innesto su un lato	Taglio flangia	Foro maschiato
Codice	KC90	NFC	RFC	FC	WMC
Spec.					
	Modifica l'angolo della vite di fermo a 90°. Il foro della vite di fermo è regolato a 90° per evitare interferenze.	Flangia non montata. (Flangia inclusa)	Flange innestata solo su un lato all'atto della spezzatura. (Flangia 1 pz. inclusa)	Abbassa la flangia tagliandola. FC: Incrementi di 0.5mm Nessun trattamento della superficie sulla circonferenza della flangia.	Aggiunge un foro maschiato. WMC: M+3 WA: M/2+3 WMC+WA: W-(M/2+3) Codice d'ordine: WMC20-WA5

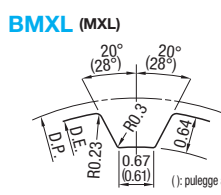


**RoHS 10**

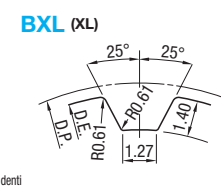
**Foro centrale (Sui due lati)**



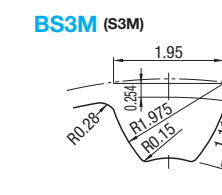
**BMXL (MXL)**



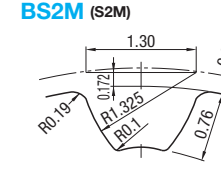
**BXL (XL)**



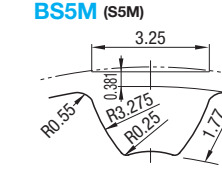
**BS3M (S3M)**



**BS2M (S2M)**



**BS5M (S5M)**



Le dimensioni della gola tra denti variano leggermente a seconda del numero di denti. Materiale: EN AW-2017 Equiv.

Codice componente	D.P.	D.E.	Prezzo unitario
Tipo	Numero di denti		
10	6.47	5.96	
11	7.11	6.61	
12	7.76	7.25	
13	8.41	7.90	
14	9.06	8.55	
15	9.70	9.19	
16	10.35	9.84	
17	11.00	10.49	
18	11.64	11.14	
19	12.29	11.78	
20	12.94	12.43	
21	13.58	13.07	
22	14.23	13.72	
23	14.88	14.37	
24	15.52	15.02	
25	16.17	15.66	
26	16.82	16.31	
27	17.46	16.95	
28	18.11	17.60	
30	19.40	18.90	
32	20.70	20.19	
34	21.99	21.48	
36	23.29	22.78	
38	24.58	24.07	
40	25.87	25.36	
42	27.17	26.66	
44	28.46	27.95	
46	29.75	29.24	
48	31.05	30.54	
50	32.34	31.84	
60	38.81	38.30	
72	46.57	46.06	

Ordering Example: BMXL20

Codice componente	D.P.	D.E.	Prezzo unitario
Tipo	Numero di denti		
16	25.87	25.36	
18	29.11	28.60	
19	30.72	30.22	
20	32.34	31.83	
22	35.57	35.07	
24	38.81	38.30	
25	40.43	39.92	
26	42.04	41.53	
28	45.28	44.77	
30	48.51	48.00	
32	51.74	51.24	
36	58.21	57.70	
40	64.68	64.17	
14	8.91	8.40	
15	9.55	9.04	
16	10.19	9.68	
18	11.46	10.95	
20	12.73	12.22	
22	14.01	13.50	
24	15.28	14.77	
26	16.55	16.04	
28	17.83	17.32	
30	19.10	18.59	
32	20.37	19.86	
36	22.92	22.41	
40	25.46	24.96	
44	28.01	27.50	
50	31.83	31.32	
60	38.20	37.69	

Codice componente	D.P.	D.E.	Prezzo unitario
Tipo	Numero di denti		
14	13.37	12.61	
15	14.32	13.56	
16	15.28	14.52	
18	17.19	16.43	
20	19.10	18.34	
22	21.01	20.25	
24	22.92	22.16	
25	23.87	23.11	
26	24.83	24.07	
28	26.74	25.98	
30	28.65	27.89	
32	30.56	29.80	
36	34.38	33.62	
40	38.20	37.44	
44	42.02	41.25	
48	45.84	45.07	
50	47.75	46.98	
60	57.30	56.53	
14	22.28	21.32	
16	25.46	24.50	
20	31.83	30.87	
24	38.20	37.24	
25	39.79	38.83	
30	47.75	46.79	
32	50.93	49.97	
36	57.30	56.34	
40	63.66	62.70	