


Pignoni folli con mozzo

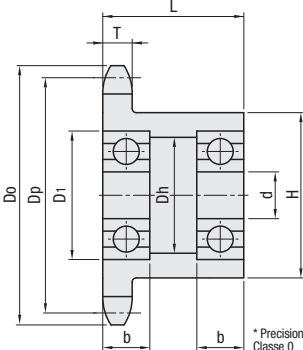
Serie 35B, 40B, 50B, 60B

Caratteristiche: pignoni folli con cuscinetti incorporati sui due lati di pignoni per usi generici.



Tipo	Materiale		Trattamento superficie
	Corpo principale	Cuscinetto	
DRCBW	EN 1.1191 Equiv. (Punta denti temprata a induzione)	Acciaio	Ossido nero
DRCSBW	EN 1.4301 Equiv.	Acciaio inox	-

*Per gli alberi a sbalzo, vedere **P.883-906**.
*Per le regolazioni della tensione sul lato opposto albero motore, vedere Tenditori a **P.1555**.



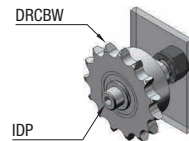
* Precisione cuscinetto: JIS B1514 Classe 0
* Cuscinetti inseriti a pressione.

Codice componente Tipo	Numero di denti N.	d	Dp	Do	Dh	Mozzo		T	Dimensioni cuscinetto			Prezzo unitario						
						H	L		N.	D1	b	DRCBW	DRCSBW					
DRCBW DRCSBW	35	10	10	30.82	34	13	*24.5	20	4.3	6700ZZ	15	4						
		12	12	36.80	41	18	*30.5			6801ZZ	21	5						
		13	12	39.80	44	18	*32			6801ZZ	21	5						
		14	12	42.81	47	21	32			6901ZZ	24	6						
		15	12	45.81	51	24	35			6001ZZ	28	8						
		16	12	48.82	54	24	37			6001ZZ	28	8						
		18	15	54.85	60	28	44			6002ZZ	32	9						
		20	15	60.89	66	28	50			6002ZZ	32	9						
		21	15	63.91	69	28	53			6002ZZ	32	9						
		25	20	76	81	34	53			6904ZZ	37	9						
	32	20	97.18	102	34	53	6904ZZ	37	9									
	40	40	10	12	41.10	46	18	*32	22	7.2	6801ZZ	21	5					
			11	12	45.08	51	21	*36			6901ZZ	24	6					
			12	12	49.07	55	24	*40			6001ZZ	28	8					
			13	12	53.07	59	24	37			6001ZZ	28	8					
			14	12	57.07	63	24	42			6001ZZ	28	8					
			15	15	61.08	67	28	46			6002ZZ	32	9					
			16	15	65.1	71	28	50			6002ZZ	32	9					
			17	20	69.12	76	34	54			6904ZZ	37	9					
			18	20	73.14	80	34	57			6904ZZ	37	9					
			19	20	77.16	84	34	62			6904ZZ	37	9					
	50	50	12	15	61.34	69	29	*50	25	8.7	6905ZZ	42	9					
			14	15	71.34	79	29	52			6905ZZ	42	9					
			15	20	76.35	84	34	57			6905ZZ	42	9					
			17	20	86.39	94	34	67			6905ZZ	42	9					
			18	25	91.42	100	41	72			6905ZZ	42	9					
			20	25	101.48	110	41	73			6202ZZ	35	11					
			24	30	121.62	130	48	73			6202ZZ	35	11					
			28	35	141.79	150	49	73			6204ZZ	47	14					
			60	60	12	15	73.6	83			29	51	32	11.7	6205ZZ	52	15	
14					20	85.61	95	40			62	6206ZZ			62	16		
15	20	91.62			101	40	68	6206ZZ	62	16								
17	25	103.67			113	45	73	6206ZZ	62	16								
19	30	115.74			126	55	83	6206ZZ	62	16								
20	30	121.78			132	55	83	6206ZZ	62	16								
22	30	133.86			144	55	83	6206ZZ	62	16								
25	35	151.99			162	60	83	6207ZZ	72	17								
30	35	182.25			193	60	83	6207ZZ	72	17								

* I pignoni con * hanno gole sul D.E. del mozzo.

Ordering Example
Codice componente - Numero di denti
DRCBW50 - 20
DRCSBW40 - 25

Example
È possibile selezionare una combinazione di questi esempi d'uso sul Web.
Dettagli della procedura di selezione **P.87**




Pignoni folli con mozzo/Pignoni folli piccoli

Serie 2040B, 2050B, 2060B

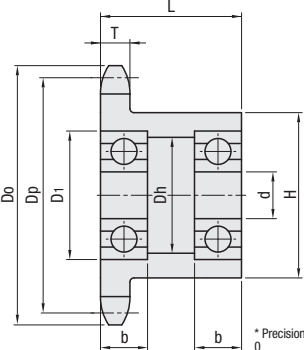
Caratteristiche: pignoni folli con cuscinetti incorporati sui due lati di pignoni a doppio passo.

A doppio passo



Tipo	Materiale		Trattamento superficie
	Corpo principale	Cuscinetto	
DRCBW	EN 1.1191 Equiv. (Punta denti temprata a induzione)	Acciaio	Ossido nero

*Per gli alberi a sbalzo, vedere **P.883-906**.
*Per le regolazioni della tensione sul lato opposto albero motore, vedere Tenditori a **P.1555**.




* Precisione cuscinetto: JIS B1514 Classe 0
* Cuscinetti inseriti a pressione.

Codice componente Tipo	Numero di denti N.	d	Dp	Do	Dh	Mozzo		T	Dimensioni cuscinetto			Prezzo unitario		
						H	L		N.	D1	b			
DRCBW	2040	21	20	86.17	92	34	69	25	7.2	6904ZZ	37	9		
		23	25	94.15	100	36	77			6905ZZ	42	9		
		25	25	102.14	108	36	63			6905ZZ	42	9		
		19	25	97.78	105	41				6005ZZ	47	12		
		21	30	107.72	115	48	73			6006ZZ	55	13		
		25	30	127.67	135	48				6006ZZ	55	13		
	2050	2050	19	30	117.34	126	55	83	40	11.7	6206ZZ	62	16	
			25	30	153.2	162	55	80			6206ZZ	62	16	

Ordering Example
Codice componente - Numero di denti
DRCBW2040 - 23

Pignoni folli piccoli

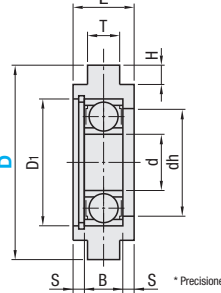


Tipo	Materiale		Trattamento superficie	Durezza
	Corpo principale	Cuscinetto		
SDRCH	EN 1.1191 Equiv. (Tempra a induzione)	Acciaio	Ossido nero	55-60HRC Tempra sulla parte T Prof. 1 - 2mm

Tempra a induzione solo sulla parte T

Esempio di montaggio

Adatti per l'uso in aree in cui i denti del pignone corrente possono interferire con quelli dell'altro pignone.



* Precisione cuscinetto: JIS B1514 Classe 0

Codice componente Tipo	N.	D	d	L	T	dh	H	S	Dimensioni cuscinetto			Anello di sicurezza	Prezzo unitario	
									N.	D1	B			
SDRCH	35	30	6	12	4.4	13	2.2	3	606ZZ	17	6	RTWN17		
		40	10	15		22		3.5	6000ZZ	26	8	RTWN26		
		50	12	16		26		3	6201ZZ	32	10	RTWN32		
		40	10	15		22		3.5	6000ZZ	26	8	RTWN26		
		50	12	16		26		2.2	3	6201ZZ	32	10	RTWN32	
		60	15	19		29		4	6202ZZ	35	11	RTWN35		
	40	40	50	10	19	9	22	2.7	5.5	6000ZZ	26	8	RTWN26	
			60	12	19		26		4.5	6201ZZ	32	10	RTWN32	
			70	15	19		29		4	6202ZZ	35	11	RTWN35	
			60	12	23		26		6.5	6201ZZ	32	10	RTWN32	
			70	15	23		29		6	6202ZZ	35	11	RTWN35	

Ordering Example
Codice componente - D
SDRCH40 - 60