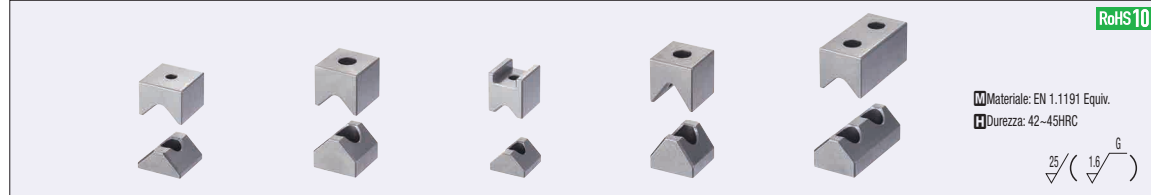


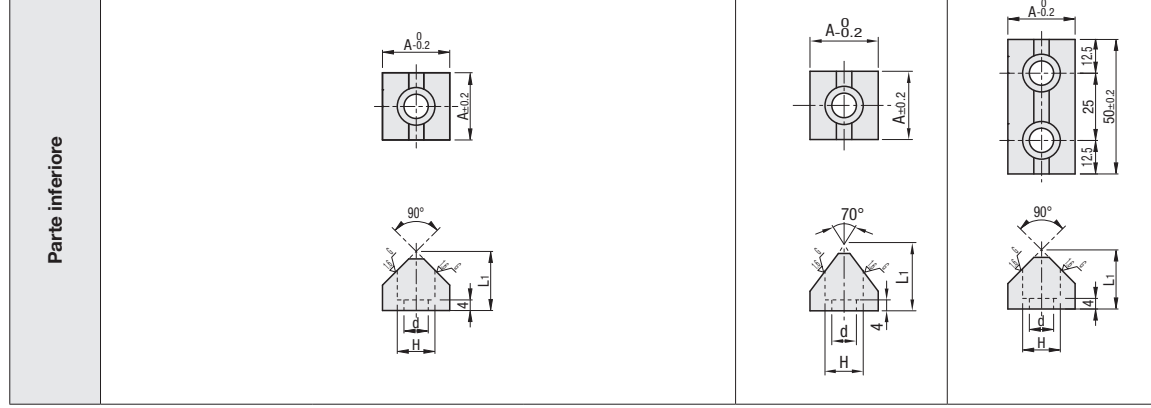
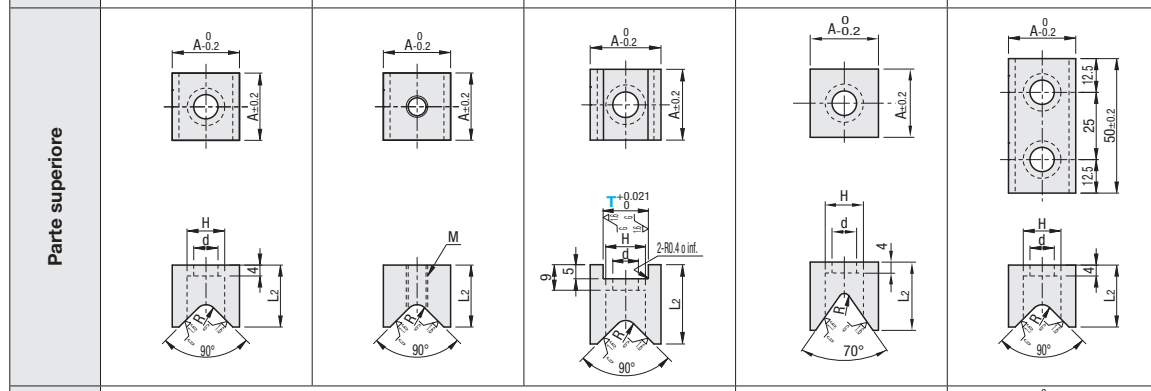
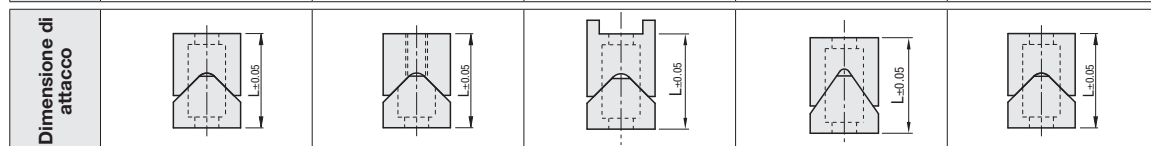
Kit blocchi di posizionamento a V

Fondo piatto

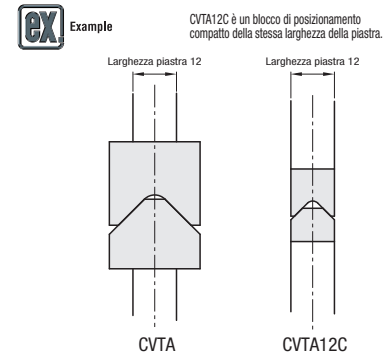
Caratteristiche: il tipo con gola a V a 70° ha una superficie di contatto più ampia rispetto al tipo a 90°; blocchi adatti a maschere rotanti soggette a disallineamento.



Tipo	Standard CVTA, CVTA12C CVTA16C, CVTAS CVTACS	Con foro maschiato CVTAT CVTAST	Con porta-piastra superiore CVTAB CVTABS	Gola a V 70° CVTAK	Lunghi CVTAL
------	---	---------------------------------------	--	-----------------------	-----------------



Codice componente Tipo	T	L	L1	L2	A	H	d	R	M (Fil. grossa)	Prezzo unitario 1 - 19 kit	Sconto volumi elevati 20~	
												Standard
Standard	CVTA	35	22	23	25	14	9	4	M8 M6			
	CVTA12C	20	12	13	12	8	4.5	2				
	CVTA16C	25	16	16	16	11	7	4				
	CVTAS	19	19	25	14	9	4	2				
	CVTACS	25	17	20	11	7	4	2				
Con foro maschiato	CVTAT	35	22	23	25	14	9	4	M8 M6			
	CVTAST	25	16	19	11	7	4	2				
Con porta-piastra superiore	CVTAB	12	20	26	20	9.5	5.5	2				
	CVTAB	16	35	22	28	25	14	9				4
	CVTAB	19	25	14	9	4	2	2				
Gola a V a 70°	CVTAK	12	14	22	20	9.5	5.5	2				
	CVTAK	16	25	16	24	25	11	7				4
Lunghi	CVTAL	12	35	25	25	25	14	9	2			
	CVTAL	19	35	22	23	25	14	9	4			



Ordering Example
Codice componente
CVTA
CVTA12

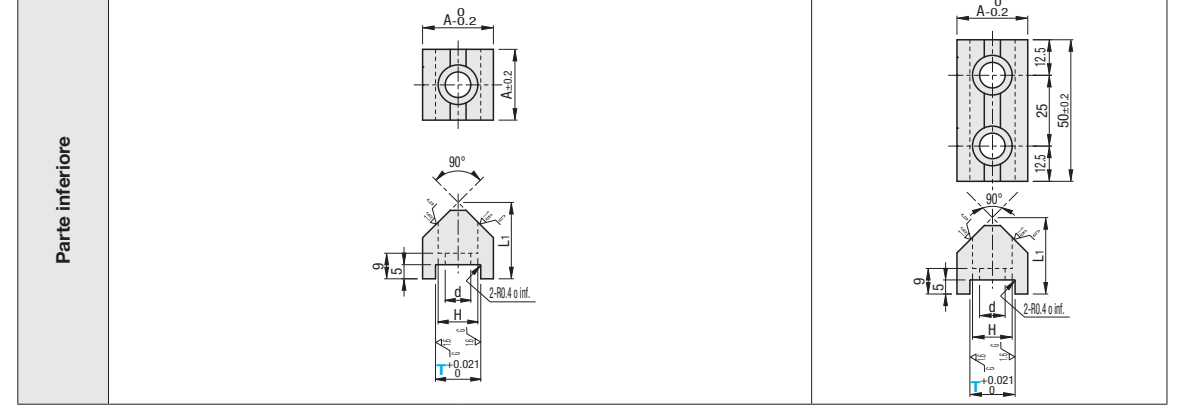
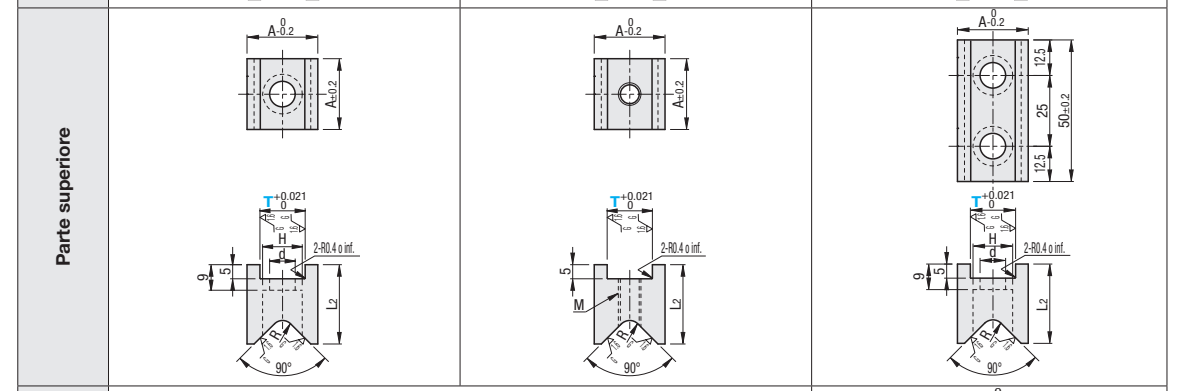
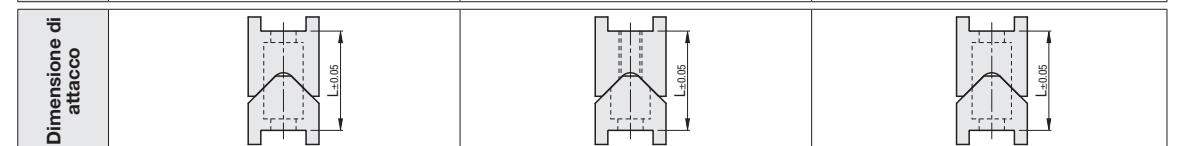
Kit blocchi di posizionamento a V

Porta-piastra

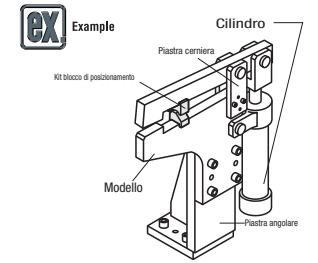
Caratteristiche: i porta-piastra sui lati superiore/inferiore facilitano il montaggio su barre piatte sottili.



Tipo	Standard CVTB CVTBS	Con foro maschiato CVTBST	Lunghi CVTBL
------	---------------------------	------------------------------	-----------------



Codice componente Tipo	T	L	L1	L2	A	H	d	R	M (Fil. grossa)	Prezzo unitario 1 - 19 kit	Sconto volumi elevati 20~	
												Standard
Standard	CVTB	12	25	26	20	9.5	5.5	2				
	CVTB	16	35	27	28	25	14	9				4
	CVTB	19	25	19	22	20	9.5	5.5				2
Con foro maschiato	CVTBST	12	25	21	24	25	11	7	4	M6		
	CVTBST	16	25	21	24	25	11	7	4			
Lunghi	CVTBL	12	35	25	26	20	9.5	5.5	2			
	CVTBL	16	35	27	28	25	14	9	4			
	CVTBL	19	35	27	28	25	14	9	4			



Ordering Example
Codice componente
CVTB16