

Morsetti a molla

Piccoli, grandi

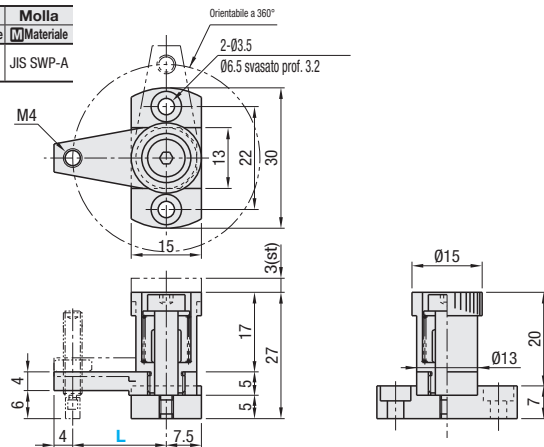
Caratteristiche: la forza della molla blocca il pezzo con una forza costante.

Piccoli



RoHS 10

Tipo	Corpo principale	Molla
	Materiale S Trattamento superficie	Materiale
SPCPS	EN 1.1191 equiv. Nichelatura chimica	JIS SWP-A



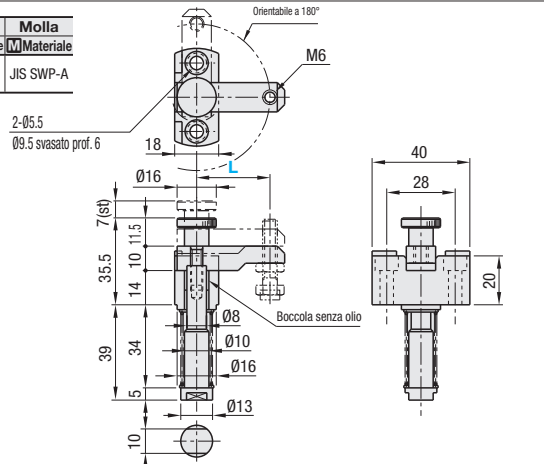
Codice componente		Molla	Forza di chiusura (N)				Prezzo unitario
Tipo	L		S (Carico leggero)		H (Carico pesante)		
			Min	Max	Min	Max	
SPCPS	20	S (Carico leggero) H (Carico pesante)	2.0	2.6	3.0	3.6	
	30						

Grandi



RoHS 10

Tipo	Corpo principale	Molla
	Materiale S Trattamento superficie	Materiale
SPCPL	EN 1.1191 equiv. Nichelatura chimica	JIS SWP-A



Codice componente		Molla	Forza di chiusura (N)				Prezzo unitario
Tipo	L		S (Carico leggero)		H (Carico pesante)		
			Min	Max	Min	Max	
SPCPL	30	S (Carico leggero) H (Carico pesante)	3.0	5.1	5.0	8.5	
	40						
	50						
	60						

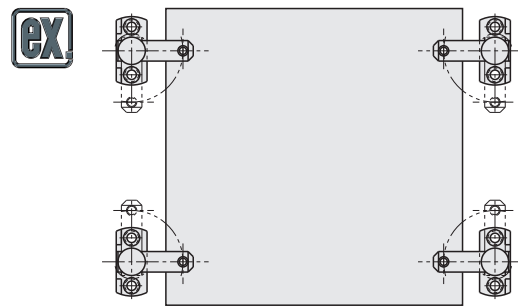
Ordering Example

Codice componente	Molla
Tipo	L
SPCPS 20	S
SPCPL 50	H

Alterations

Codice componente	Molla	(SB)
Tipo	L	
SPCPS 30	H	SB

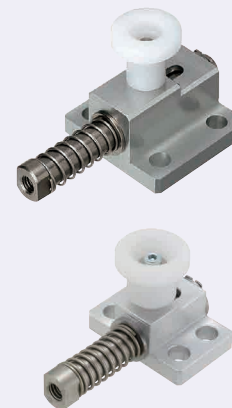
Variante	Codice	Spec.
Vite punta inclusa	SB	La vite punta con tampone in uretano è inclusa. SPCPS--US4-15 (P.1721) SPCPL--SUST6-20 (P.1721)



Blocca un pezzo dall'alto grazie alla forza della molla.

Morsetti a molla laterale/Accessori per punta

Morsetti a molla laterale



Oltre agli accessori per punta mostrati sotto (GP e GPF), è possibile attaccare anche dispositivi di spinta in uretano (USLH10 a P.1553, ecc.) e perni finecorsa (BSTEH8 a P.1719, ecc.) alla punta dei morsetti a molla laterale.

Sposta la manopola sulla posizione di finecorsa (gradino inferiore) per impedire lo spostamento del perno.

Tipo	Corpo principale	Perno	Molla	Manopola		
	Materiale S Trattamento superficie	Materiale S Trattamento superficie	Materiale	Materiale		
Carico leggero	GPL	Leghe di alluminio	Anodizzato trasparente	EN 1.1191 equiv. Nichelatura chimica	EN 1.4301 (WPB) equiv.	Resina acetilica
Carico pesante	GPH					
Carico extra pesante	GPX					

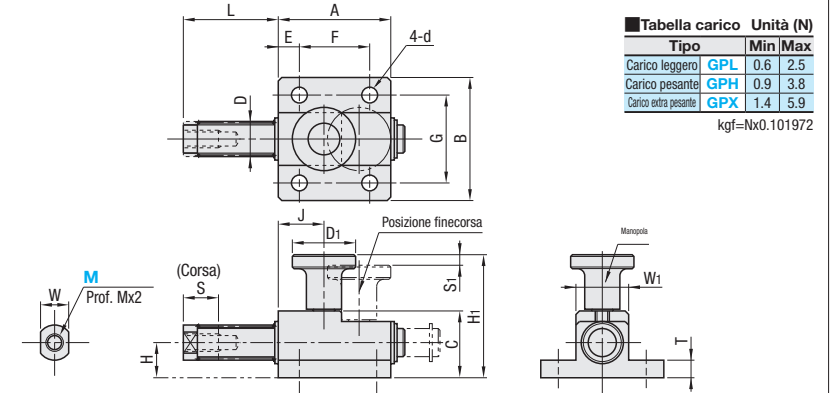


Tabella carico Unità (N)

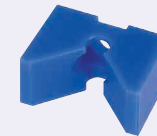
Tipo	Min	Max
Carico leggero GPL	0.6	2.5
Carico pesante GPH	0.9	3.8
Carico extra pesante GPX	1.4	5.9

kgf=Nx0.101972

Codice componente		S	Perno					Corpo principale							Manopola					Prezzo unitario
Tipo	M (Grossa)		D	L	W	H	A	B	C	T	G	E	F	d	S1	H1	J	D1	W1	
GPL GPH GPX	4	6	8	22	6	5	18	26	11.5	4	18	4	10	4.5	1.5	24.5	5.5	15	10	
	5	10	10	27	8	10	32	35	19	5	25	6	20	5.5	3	35	13	18	15	

Accessori per punta

- A V -

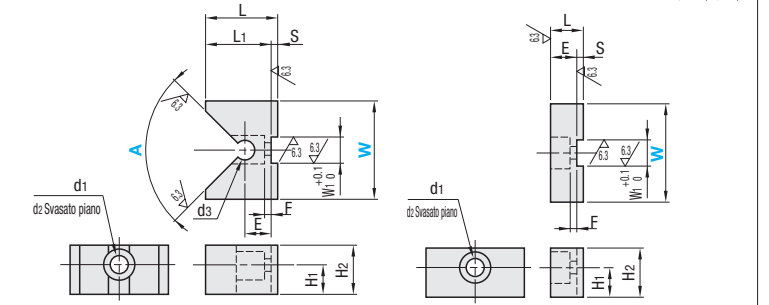


- Piatti -



GP (AV)

GPF (Piatti)



Applicabile solo al morsetto a molla laterale M5 (GPL5, GPH5 e GPX5).

Materiale: Nylon MC

A V

Codice componente	A°	W	d1	d2	L	L1	H1	H2	d3	E	F	S	W1	Prezzo unitario
GP	90	20	5.5	9.5	18	16	9	15	6	8	2	2	8	
		30			22	20								
		20			15	13								
		30			18	16								

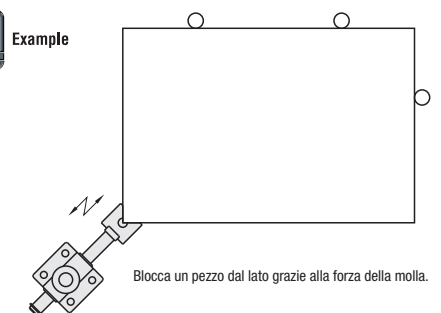
Piatti

Codice componente	W	d1	d2	L	H1	H2	E	F	S	W1	Prezzo unitario
GPF	20	5.5	9.5	10	9	15	8	2	2	8	
	30										

Ordering Example

Codice componente	A	W
GPH5	90	30
GP		
GPF		

Example



Blocca un pezzo dal lato grazie alla forza della molla.