

Morsetti a ginocchiera

Bloccaggio, leva orizz. standard (Base dritta)

1N=0.101972kgf

■ Bloccaggio, leva orizzontale standard (Base dritta)



(Chiuso)

Codice componente	MC01-1S
Materiale corpo	EN 1.0038 equiv.
Trattamento superficie	Cromatura trivalente
Forza di serraggio (N)	264.6
Peso (g)	30
Angolo di apertura-chiusura braccio	90°
Angolo di apertura-chiusura leva	73°
Accessori	* Bullone in nylon
Prezzo unitario	

■ Bloccaggio, leva orizzontale standard (Base dritta)

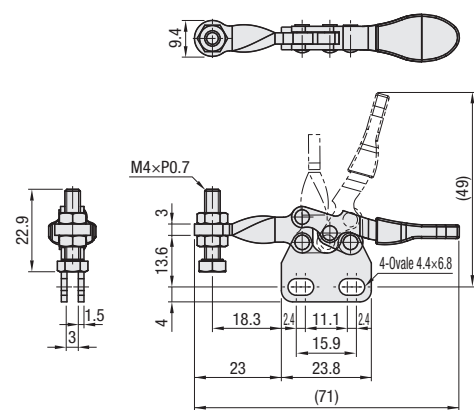


(Chiuso)

Codice componente	MC01-2S
Materiale corpo	EN 1.0038 equiv.
Trattamento superficie	Cromatura trivalente
Forza di serraggio (N)	264.6
Peso (g)	35
Angolo di apertura-chiusura braccio	90°
Angolo di apertura-chiusura leva	73°
Accessori	* Bullone in nylon
Prezzo unitario	

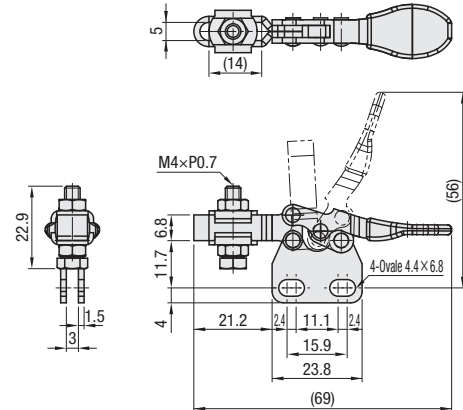
MC01-1S

* Non un bullone con elemento in gomma.



MC01-2S

* Non un bullone con elemento in gomma.



■ Bloccaggio, leva orizzontale standard (Base dritta)



(Chiuso)

Codice componente	MC01-3S
Materiale corpo	EN 1.0038 equiv.
Trattamento superficie	Cromatura trivalente
Forza di serraggio (N)	882
Peso (g)	130
Angolo di apertura-chiusura braccio	80°
Angolo di apertura-chiusura leva	73°
Accessori	Bullone con elemento in gomma Materiale: NBR Durezza: Shore A70
Prezzo unitario	

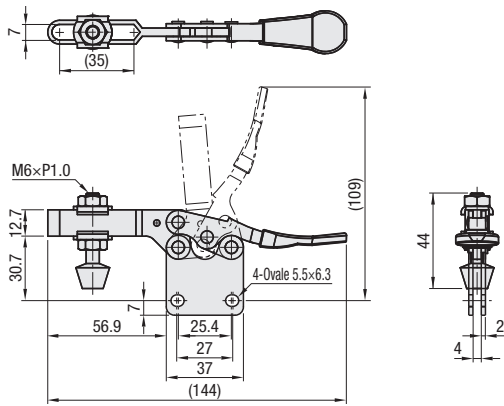
■ Bloccaggio, leva orizzontale standard (Base dritta)



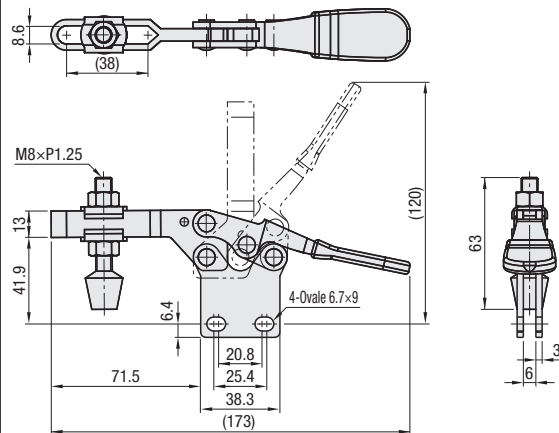
(Chiuso)

Codice componente	MC01-4S
Materiale corpo	EN 1.0038 equiv.
Trattamento superficie	Cromatura trivalente
Forza di serraggio (N)	2352
Peso (g)	265
Angolo di apertura-chiusura braccio	90°
Angolo di apertura-chiusura leva	65°
Accessori	Bullone con elemento in gomma Materiale: NBR Durezza: Shore A70
Prezzo unitario	

MC01-3S



MC01-4S



Ordering Example **MC01-1S**

Morsetti a ginocchiera

Bloccaggio, leva orizzontale lunga (Base con flangia)

1N=0.101972kgf

■ Bloccaggio, leva orizzontale lunga (Base con flangia)



(Chiuso)

Codice componente	MC01L-1
Materiale corpo	EN 1.0038 equiv.
Trattamento superficie	Cromatura trivalente
Forza di serraggio (N)	264.6
Peso (g)	35
Angolo di apertura-chiusura braccio	90°
Angolo di apertura-chiusura leva	73°
Accessori	* Bullone in nylon
Prezzo unitario	

■ Bloccaggio, leva orizzontale lunga (Base con flangia)

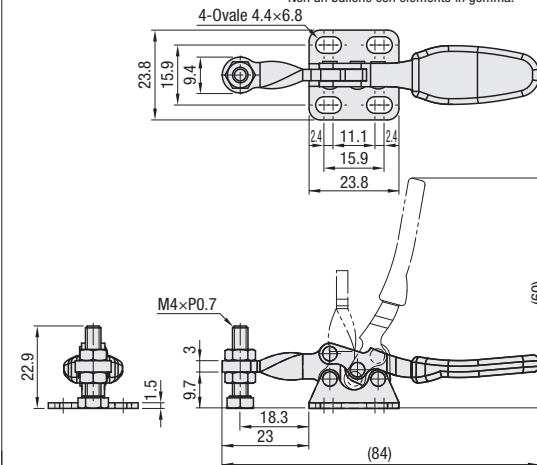


(Chiuso)

Codice componente	MC01L-2
Materiale corpo	EN 1.0038 equiv.
Trattamento superficie	Cromatura trivalente
Forza di serraggio (N)	264.6
Peso (g)	40
Angolo di apertura-chiusura braccio	90°
Angolo di apertura-chiusura leva	73°
Accessori	* Bullone in nylon
Prezzo unitario	

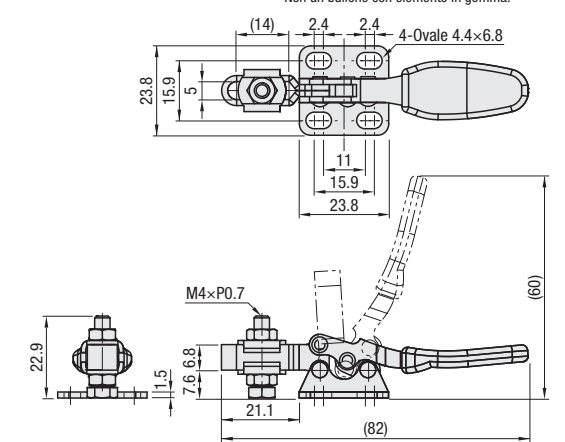
MC01L-1

* Non un bullone con elemento in gomma.



MC01L-2

* Non un bullone con elemento in gomma.



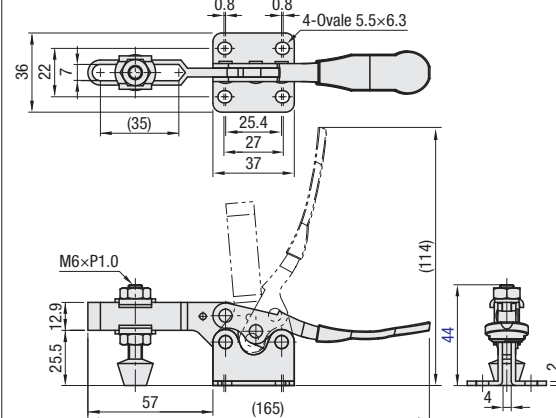
■ Bloccaggio, leva orizzontale lunga (Base con flangia)



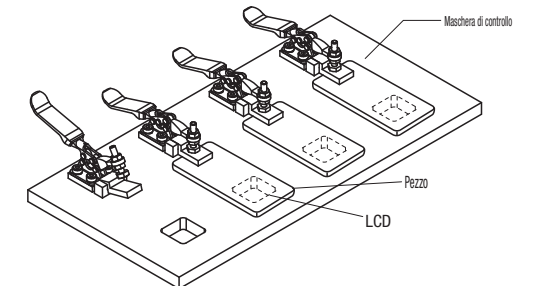
(Chiuso)

Codice componente	MC01L-3
Materiale corpo	EN 1.0038 equiv.
Trattamento superficie	Cromatura trivalente
Forza di serraggio (N)	882
Peso (g)	140
Angolo di apertura-chiusura braccio	80°
Angolo di apertura-chiusura leva	73°
Accessori	Bullone con elemento in gomma Materiale: NBR Durezza: Shore A70
Prezzo unitario	

MC01L-3

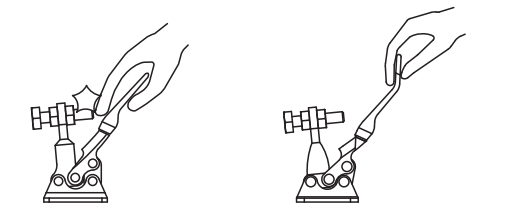


ex Example Morsetto per test di continuità LCD di telefoni cellulari.



ex Caratteristiche delle leve lunghe (Confronto con i prodotti convenzionali)

- Prodotti convenzionali
- Leva lunga



Ordering Example **MC01L-1**