

Morsetti a ginocchiera

Bloccaggio, leva verticale (Base dritta)

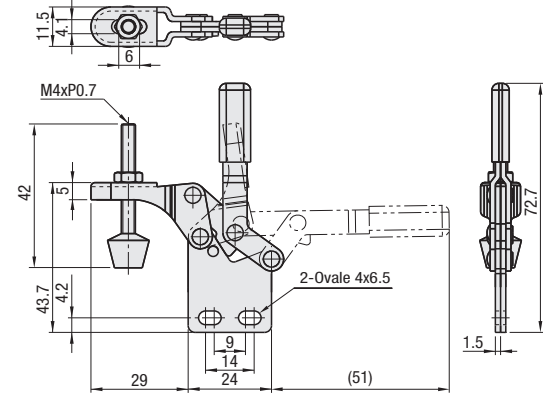
Bloccaggio, leva verticale (Base dritta)



(Chiuso)

Codice componente	MC04-6S
Materiale corpo	EN 1.0038 equiv.
Trattamento superficie	Cromatura trivalente
Forza di serraggio (N)	294
Peso (g)	40
Angolo di apertura-chiusura braccio	85°
Angolo di apertura-chiusura leva	90°
Accessori	Bullone con elemento in gomma Materiale: NBR Durezza: Shore A70
Prezzo unitario	

MC04-6S



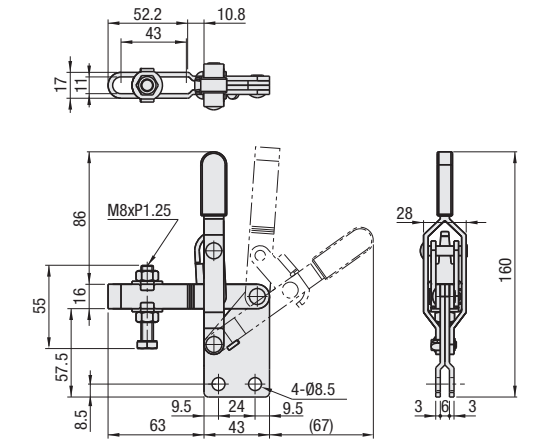
Bloccaggio, leva verticale (Base dritta)



(Chiuso)

Codice componente	MC04-8S
Materiale corpo	EN 1.0038 equiv.
Trattamento superficie	Cromatura trivalente
Forza di serraggio (N)	1470
Peso (g)	370
Angolo di apertura-chiusura braccio	98SDgr
Angolo di apertura-chiusura leva	56SDgr
Accessori	Bullone in acciaio
Prezzo unitario	

MC04-8S



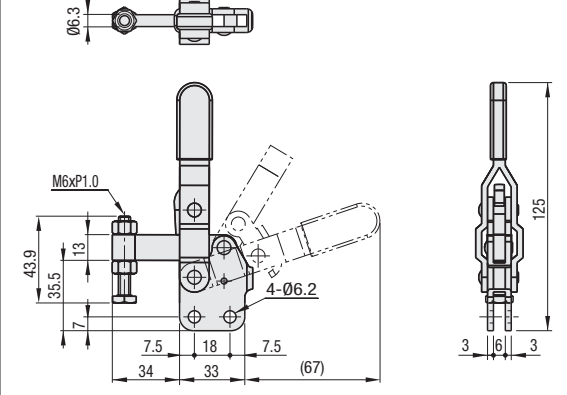
Bloccaggio, leva verticale (Base dritta)



(Chiuso)

Codice componente	MC04-7S
Materiale corpo	EN 1.0038 equiv.
Trattamento superficie	Cromatura trivalente
Forza di serraggio (N)	980
Peso (g)	200
Angolo di apertura-chiusura braccio	105SDgr
Angolo di apertura-chiusura leva	67SDgr
Accessori	Bullone in acciaio
Prezzo unitario	

MC04-7S



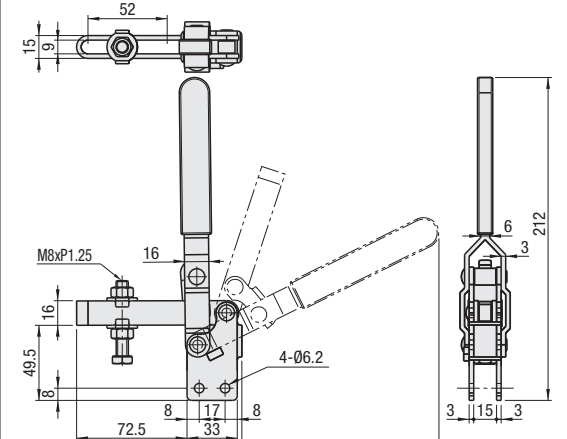
Bloccaggio, leva verticale (Base dritta)



(Chiuso)

Codice componente	MC04-9S
Materiale corpo	EN 1.0038 equiv.
Trattamento superficie	Cromatura trivalente
Forza di serraggio (N)	1960
Peso (g)	420
Angolo di apertura-chiusura braccio	108SDgr
Angolo di apertura-chiusura leva	71SDgr
Accessori	Bullone in acciaio
Prezzo unitario	

MC04-9S



Ordering Example
Codice componente
MC04-7S

Morsetti a ginocchiera

Bloccaggio, leva verticale, punta saldata (Base dritta)/Braccio alto (Base con flangia)

Caratteristiche: il tipo con punta saldata (MC04-10, MC04-11, MC04-12) consente il fissaggio di una vite in qualsiasi posizione per adattarsi facilmente al design dell'utensile. Il tipo con braccio alto (MC04H-2) è regolabile senza distanziali in quanto la posizione del braccio è più alta di 20mm rispetto al prodotto convenzionale (MC04-2). 1N=0.101972kgf

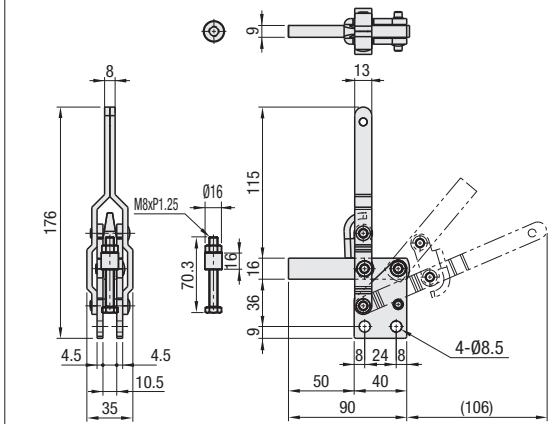
Bloccaggio, leva verticale, punta saldata (Base dritta)



(Chiuso)

Codice componente	MC04-10
Materiale corpo	EN 1.0038 equiv.
Trattamento superficie	Cromatura trivalente
Forza di serraggio (N)	1500
Peso (g)	430
Angolo di apertura-chiusura braccio	132°
Angolo di apertura-chiusura leva	68°
Accessori	Bullone in acciaio
Prezzo unitario	

MC04-10



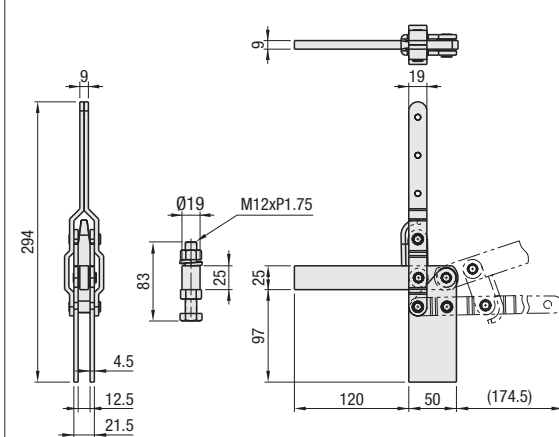
Bloccaggio, leva verticale, punta saldata (Base dritta)



(Chiuso)

Codice componente	MC04-12
Materiale corpo	EN 1.0038 equiv.
Trattamento superficie	Cromatura trivalente
Forza di serraggio (N)	4000
Peso (g)	1250
Angolo di apertura-chiusura braccio	166SDgr
Angolo di apertura-chiusura leva	91SDgr
Accessori	Bullone in acciaio
Prezzo unitario	

MC04-12



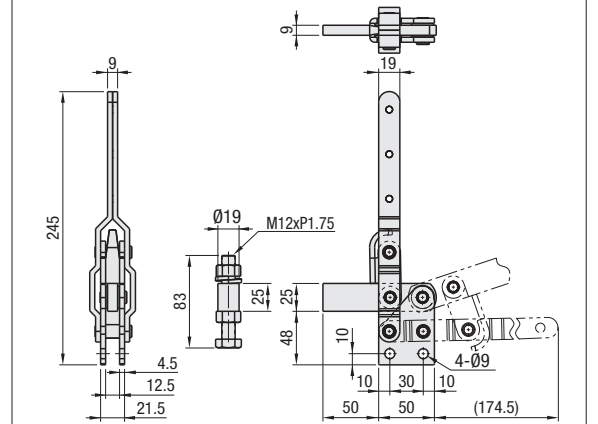
Bloccaggio, leva verticale, punta saldata (Base dritta)



(Chiuso)

Codice componente	MC04-11
Materiale corpo	EN 1.0038 equiv.
Trattamento superficie	Cromatura trivalente
Forza di serraggio (N)	3500
Peso (g)	960
Angolo di apertura-chiusura braccio	164SDgr
Angolo di apertura-chiusura leva	91SDgr
Accessori	Bullone in acciaio
Prezzo unitario	

MC04-11



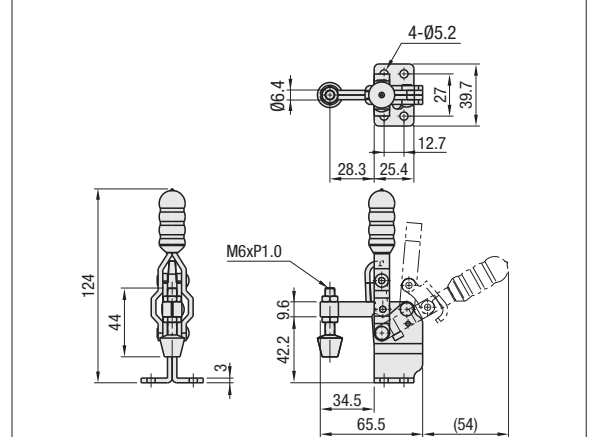
Bloccaggio, leva verticale, braccio alto (Base con flangia)



(Chiuso)

Codice componente	MC04H-2
Materiale corpo	EN 1.0038 equiv.
Trattamento superficie	Cromatura trivalente
Forza di serraggio (N)	910
Peso (g)	170
Angolo di apertura-chiusura braccio	98SDgr
Angolo di apertura-chiusura leva	62SDgr
Accessori	Bullone con elemento in gomma Materiale: NBR Durezza: Shore A70
Prezzo unitario	

MC04H-2



Ordering Example
Codice componente
MC04-11
MC04H-2