


# Morsetti a ginocchiera

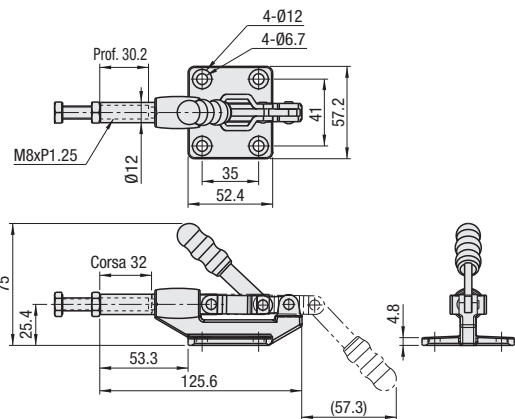
## Spinta laterale (Base con flangia)

■ **Caratteristiche:** selezionare un prodotto adatto per corsa e forza di chiusura. MC07-9 è un tipo leggero con base di attacco cava. 1N=0.101972N

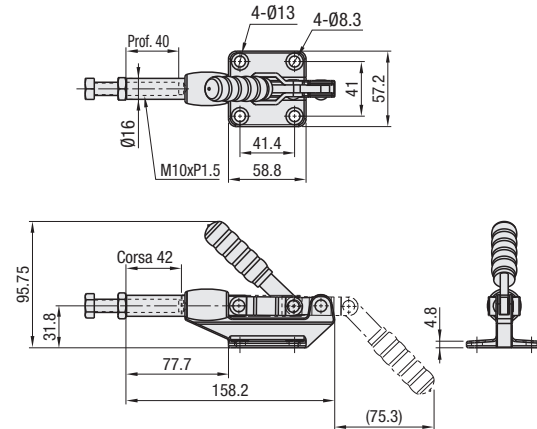
■ Spinta laterale (Base con flangia)		Codice componente	MC07-7
	Materiale	Corpo principale: EN 1.0038 equiv. / Parte di attacco: EN-JS 1040 equiv.	
	Trattamento superficie	Corpo principale: * Cromatura trivalente / Parte di attacco: Rivestimento di corrosione chimica	
	Corsa (mm)	32	
	Forza di serraggio (N)	2270	
	Peso (g)	340	
	Angolo di apertura-chiusura leva	186°	
	Accessori	Bullone in acciaio	
Prezzo unitario			

■ Spinta laterale (Base con flangia)		Codice componente	MC07-8
	Materiale	Corpo principale: EN 1.0038 equiv. / Parte di attacco: EN-JS 1040 equiv.	
	Trattamento superficie	Corpo principale: * Cromatura trivalente / Parte di attacco: Rivestimento di corrosione chimica	
	Corsa (mm)	42	
	Forza di serraggio (N)	3860	
	Peso (g)	580	
	Angolo di apertura-chiusura leva	184°	
	Accessori	Bullone in acciaio	
Prezzo unitario			

### MC07-7



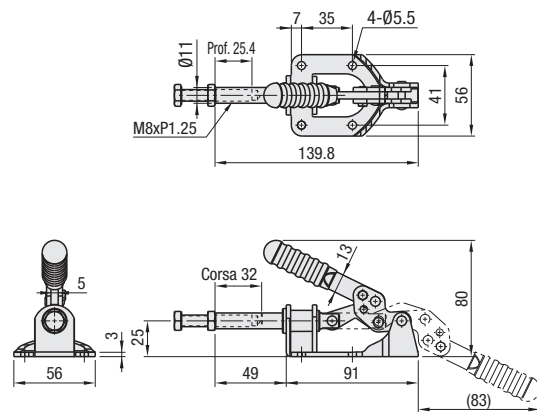
### MC07-8



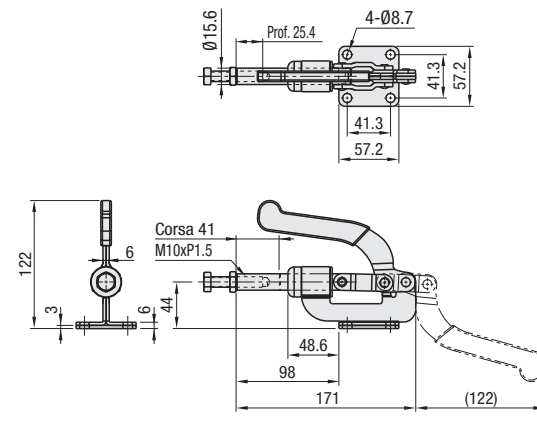
■ Spinta laterale (Base con flangia)		Codice componente	MC07-9
	Materiale corpo	EN 1.0038 equiv.	
	Trattamento superficie	* Cromatura trivalente	
	Corsa (mm)	32	
	Forza di serraggio (N)	1360	
	Peso (g)	300	
	Angolo di apertura-chiusura leva	181°	
	Accessori	Bullone in acciaio	
Prezzo unitario			

■ Spinta laterale (Base con flangia)		Codice componente	MC07-10
	Materiale corpo	EN 1.0038 equiv.	
	Trattamento superficie	* Cromatura trivalente	
	Corsa (mm)	41.3	
	Forza di serraggio (N)	3640	
	Peso (g)	800	
	Angolo di apertura-chiusura leva	181°	
	Accessori	Bullone in acciaio	
Prezzo unitario			

### MC07-9




### MC07-10



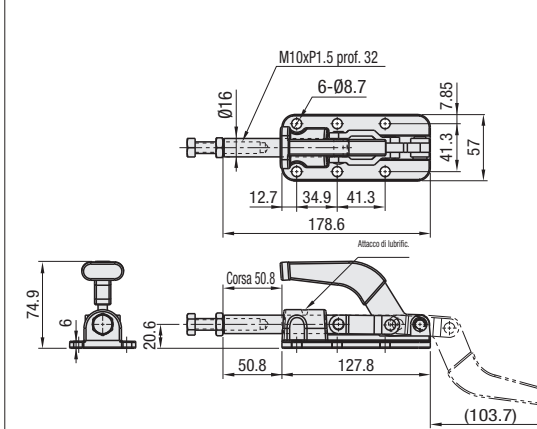
Ordering Example

■ Caratteristiche: MC07-11 e MC07-13, ciascuno con una lunghezza base verticale inferiore, richiedono uno spazio di montaggio più ristretto. 1N=0.101972N  
 ■ Caratteristiche: MC07-12, dello stesso profilo di MC07-6 (P1810), è più grande, ha una forza di chiusura maggiore e una corsa più lunga.

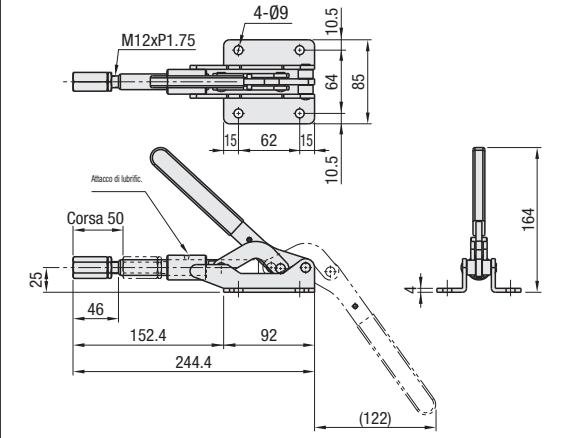
■ Spinta laterale (Base con flangia)		Codice componente	MC07-11
	Materiale corpo	EN 1.0038 equiv.	
	Trattamento superficie	* Cromatura trivalente	
	Corsa (mm)	50.8	
	Forza di serraggio (N)	11360	
	Peso (g)	935	
	Angolo di apertura-chiusura leva	190°	
	Accessori	Bullone in acciaio	
Prezzo unitario			


■ Spinta laterale (Base con flangia)		Codice componente	MC07-12
	Materiale corpo	EN 1.0038 equiv.	
	Trattamento superficie	* Cromatura trivalente	
	Corsa (mm)	50.6	
	Forza di serraggio (N)	4540	
	Peso (g)	965	
	Angolo di apertura-chiusura leva	185°	
	Accessori	Dado	
Prezzo unitario			

### MC07-11

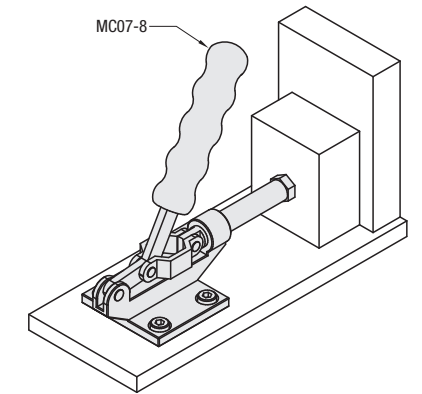


### MC07-12

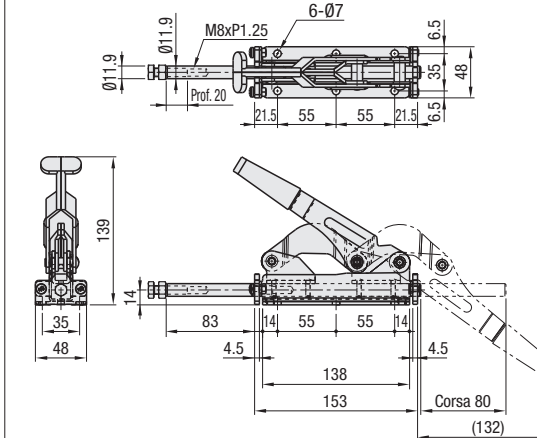


■ Spinta laterale (Base con flangia)		Codice componente	MC07-13
	Materiale corpo	EN 1.0038 equiv.	
	Trattamento superficie	* Cromatura trivalente	
	Corsa (mm)	80	
	Forza di serraggio (N)	3000	
	Peso (g)	1000	
	Angolo di apertura-chiusura leva	184°	
	Accessori	Bullone in acciaio	
Prezzo unitario			

**EX** Example



### MC07-13



Ordering Example