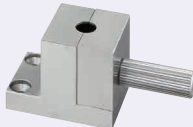


Blocchi di posizionamento per componenti di controllo

Blocchi di distacco fermi per pannelli in plastica

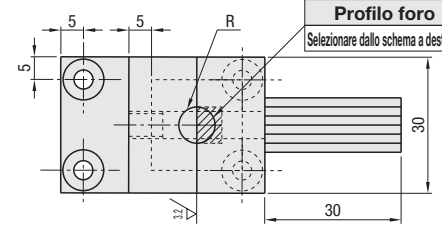
Caratteristiche: questo blocco facilita la rimozione e l'inserimento di fermi per pannelli in plastica.



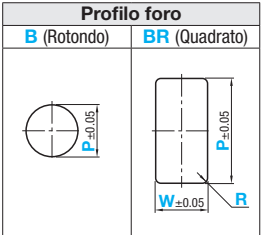
RoHS 10

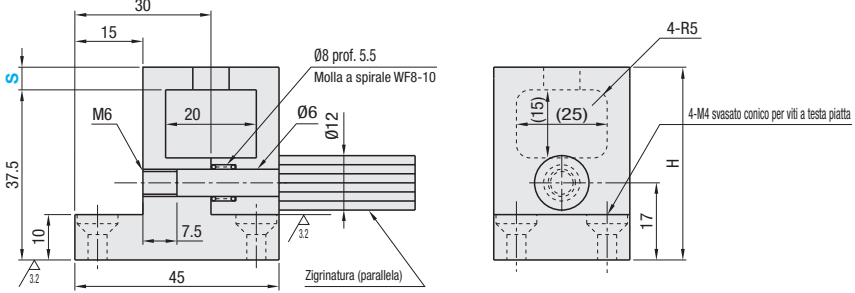
KJRSB (Rotondo)
KJRSBR (Quadrato)

Profilo foro
Selezionare dallo schema a destra.



Profilo foro
B (Rotondo) **BR** (Quadrato)

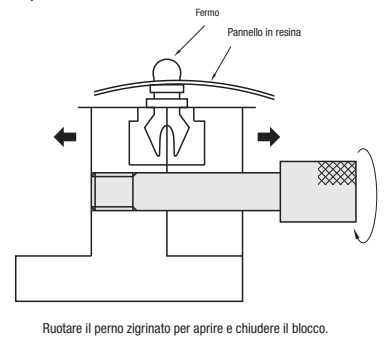




Materiale: EN 1.1191 equiv.

Codice componente	Tipo	Profilo foro	Rotondi e quadrati comuni			S	H	Prezzo unitario	
			P Incrementi di 0.05mm	W Incrementi di 0.05mm	R Incrementi di 0.05mm			KJRSB	KJRSBR
KJRS	(Rotondo) B	(Quadrato) BR	3.00~22.00	P ≥ W (W ≥ 3.00)	0.2 ≤ R ≤ W/2	0.5~5.00	S+37.5		

Ordering Example: **KJRSB** - P10.0 - W6.00 - R2.0 - S2.00
KJRSBR - P10.0 - W6.00 - R2.0 - S1.65

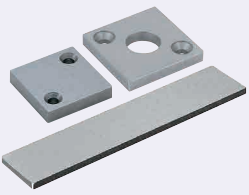


Piastre spessori/Perni di regolazione altezza

Quadrati, Rotondi

Standard, filettati

Piastre spessori di regolazione altezza
Quadrate

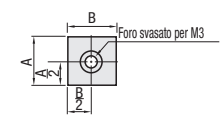


RoHS 10

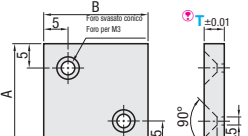
Tipo			Materiale	Durezza
Senza foro	Tipo foro	Barretta grezza		
KJTC	KJTCH	KJTCH	EN 1.0038 equiv.	-
KJTCY	-	-	EN 1.1191 equiv.	40~45HRC

Quando T=2, è disponibile solo il foro svasato conico.

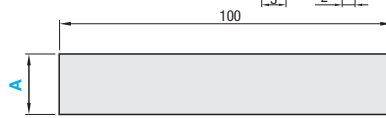
Senza foro
Per 1 fori svasati conici



Con fori
Per 2 fori svasati conici




Grezzi
(Tagliare secondo necessità.)



Senza foro		Con fori	
Codice componente	Prezzo unitario	Codice componente	Prezzo unitario
(Senza tempra) KJTC	10-15	(Senza tempra) KJTCH	25
	10-20		30
	15		35
	15-20		
	18		
	20		
	20-25		
	20-30		
	25		
	30		

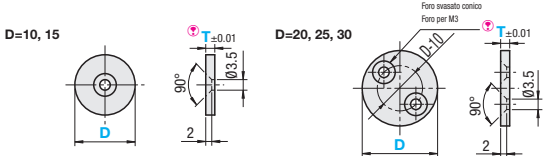
Piastre spessori di regolazione altezza
Rotonde



RoHS 10


Tipo		Materiale	Durezza
Senza foro	Tipo foro		
KJTCC	KJTCCY	EN 1.0038 equiv.	-
		EN 1.1191 equiv.	40~45HRC

Quando T=2, è disponibile solo il foro svasato conico.

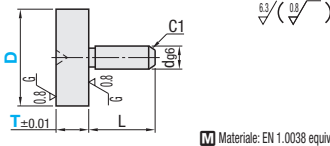


Codice componente		Prezzo unitario	
Tipo	Selezione T	KJTCC	KJTCCY
KJTCC KJTCCY	10		
	15		
	20		
	25		
	30		

Perni di regolazione altezza Standard **KJTTP**




RoHS 10

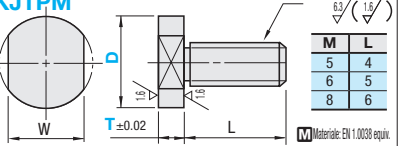


Materiale: EN 1.0038 equiv.

Perni di regolazione altezza Filettati **KJTTPM**



RoHS 10



Materiale: EN 1.0038 equiv.

Codice componente		Prezzo unitario	
Tipo	Selezione T	d	L
KJTTP	10	4	5
	12	5	8
	16		
	18		
	20		

Codice componente		Prezzo unitario	
Tipo	Selezione M	W	
KJTTPM	10	5 6	8
	12	5 6	10
	16	6 8	14

Ordering Example: **KJTTP** - T - V - M
KJTTP10-2 - 3
KJTTP12-3 - 5 - V12
KJTTP16-3 - 3
KJTTP18-3 - 3
KJTTP20-3 - 3 - M6

