


[Regolazioni semplificate] - Asse X, con vite senza fine, unità con morsetto laterale/unità guida con chiavetta

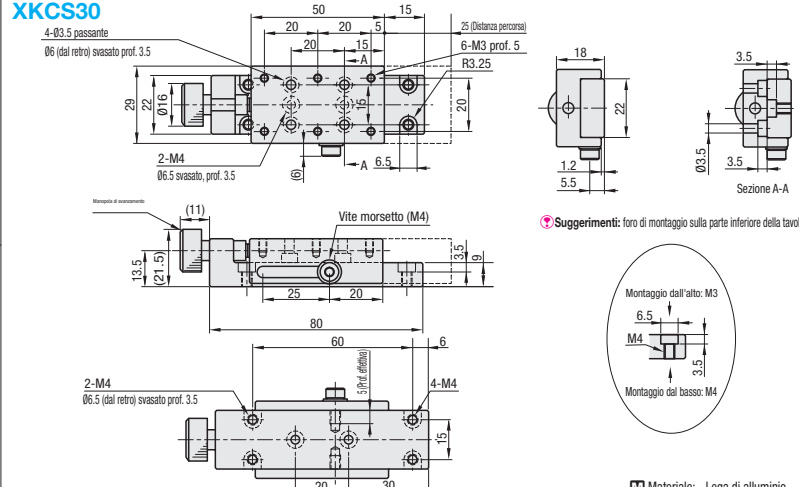
[Standard] Tavole scorrevoli a coda di rondine, con vite senza fine/vite senza fine rapida

Caratteristiche: il morsetto laterale a serraggio forte consente il montaggio desiderato dei pezzi. Il precario del morsetto è garantito dalle viti con rondelle elastiche integrate.



RoHS10

XKCS30
4-Ø3.5 passante
Ø6 (dal retro) svasato prof. 3.5



2-M4 Ø6.5 svasato, prof. 3.5
6-M3 prof. 5 R3.25
Vite morsetto (M4)
2-M4 Ø6.5 (dal retro) svasato prof. 3.5
4-M4

Sezione A-A

⚠ Suggerimenti: foro di montaggio sulla parte inferiore della tavola

Montaggio dall'alto: M3
Montaggio dal basso: M4

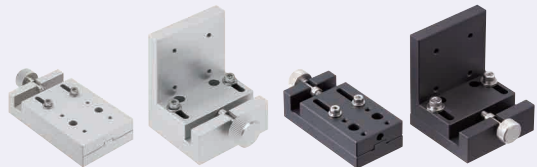
Ⓜ Materiale: Lega di alluminio
Ⓢ Trattamento superficie: Anodizzato nero

⚠ L'utilizzo in verticale (asse Z) e in direzione invertita può causare il distacco o la caduta della superficie superiore, pertanto non è consigliato.

Codice componente		Superf. tavola (mm)	Distanza percorsa (mm)	Distanza per rotazione (mm)	Capacità di carico (N)	Peso (kg)	Prezzo unitario
 Tipo 	 N. 						
XKCS	30	29x50	25	0.8	9.8	0.1	

Ordering Example
Codice componente: **XKCS30**

Caratteristiche: unità a regolazione semplificata con guide con chiavetta (superficie convessa). Il montaggio a vite consente il serraggio forte e include un'etichetta con scala graduata.




Assi XY P.1931

Standard di precisione

⚠ Alcuni giochi meccanici, riportati sotto, non sono consigliati per applicazioni di posizionamento che richiedono precisione.

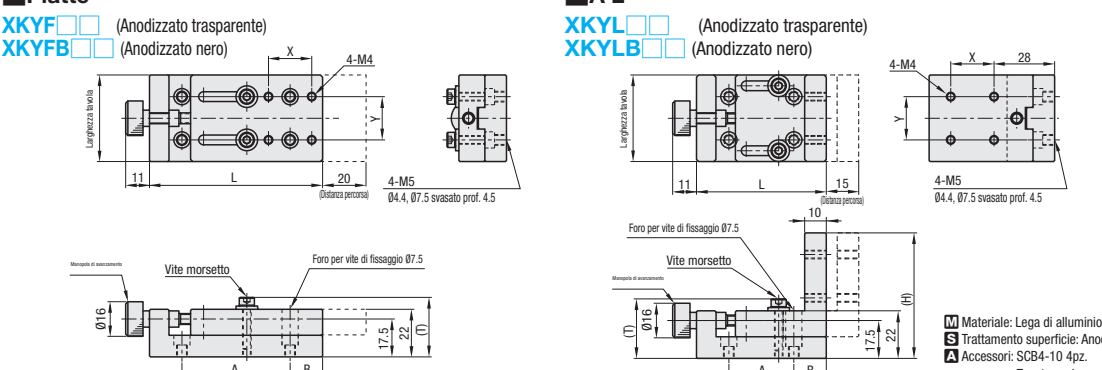
(Rif.) Dimensioni
Parte concava: 10^{+0.02}
Parte convessa 10^{-0.02}



Ⓜ Materiale: Lega di alluminio
Ⓢ Trattamento superficie: Anodizzato
Ⓜ Accessori: SCB4-10 4pz. Tenuta scala

Piatte
XKYF (Anodizzato trasparente)
XKYFB (Anodizzato nero)

A L
XKYL (Anodizzato trasparente)
XKYL B (Anodizzato nero)



Ⓜ Materiale: Lega di alluminio
Ⓢ Trattamento superficie: Anodizzato
Ⓜ Accessori: SCB4-10 4pz. Tenuta scala

Codice componente		Largh. tavola	Distanza percorsa (mm)	Distanza per rotazione (mm)	A	B	H	L	T	X	Y	Vite morsetto	Capacità di carico (N)	Peso (kg)	Prezzo unitario
Anodizzato trasparente	Anodizzato nero	N.													
XKYF	XKYFB	40	40	20	50	15	-	80	(27.5)	20	20	M4	19.6	0.18	
		60	60		60	25	-	100	(29)	30	30	M5	39.2	0.34	
XKYL	XKYL B	40	40	15	30	15	58	60	(27.5)	20	20	M4	9.8	0.18	
		60	60		30	15	73	60	(29)	30	30	M5	19.6	0.28	

Ordering Example
Codice componente: **XKYF40**
XKYL B60


Confronto con prodotti simili

Precisione dist. percorsa (Rettilineità) 50µm

P.1897, P.1899, P.1900

Caratteristiche: tavole con passo fine da 0.5mm.

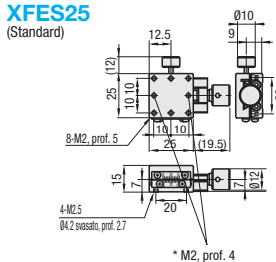
Asse X



Assi XY **P.1931**
Asse Z **P.1961**

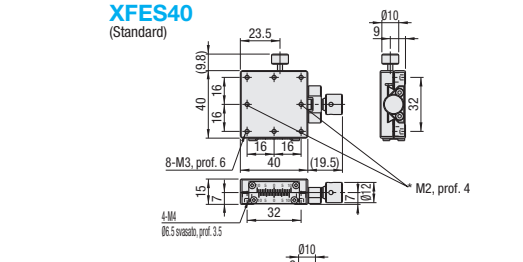
RoHS10

XFES25 (Standard)



8-M2, prof. 5
4-M2.5 Ø4.2 svasato, prof. 2.7
* M2, prof. 4

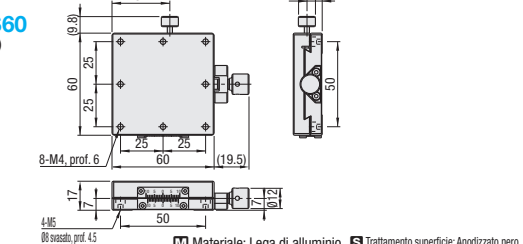
XFES40 (Standard)



8-M3, prof. 6
4-M4 Ø6.5 svasato, prof. 3.5
M2, prof. 4

Cambio posizione morsetto
XFES□-R (Dx/Sx invertita)

XFES60 (Standard)



8-M4, prof. 6
4-M5 Ø8 svasato, prof. 4.5
* La profondità sarà ridotta a causa del profilo della tavola.

⚠ Vedere i dati CAD per i dettagli.

Ⓜ Materiale: Lega di alluminio
Ⓢ Trattamento superficie: Anodizzato nero

Tavole X ⚠ Tavole ad alta precisione, prodotti esistenti: XEG (P.1897)


Codice componente		Superf. tavola (mm)	Distanza percorsa (mm)	Distanza per rotazione (mm)	Capacità di carico (N) Orizzontale	Capacità di carico (N) Verticale	Precisione dist. percorsa Rettilineità	Peso (kg)	Prezzo unitario
 Tipo 	 N. 								
XFES	25	25x25	±5	0.5	29.4	9.8	50µm	0.04	
	40	40x40	±7		39.2	19.6		0.08	
	60	60x60	±8					0.18	

⚠ Risoluzione (indicazione scala del nonio): 0.1 mm/sezione

⚠ Copri prolunga HDEXT12-□ (venduta separatamente): il diametro delle manopole da Ø12 può essere aumentato installando la copertura: P.2004 (Avvertenza) Notare che il diametro aumentato della manopola potrebbe interferire con le superfici di montaggio della tavola.

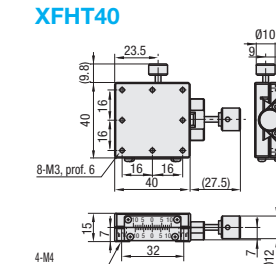
Ordering Example
Codice componente: **XFES40**

Asse X



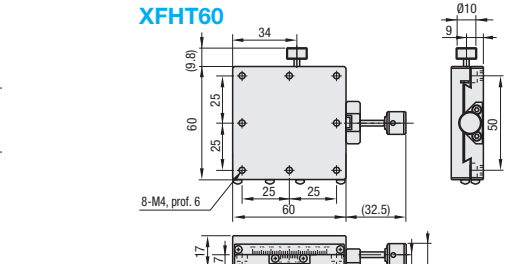
RoHS10

XFHT40



8-M3, prof. 6
4-M4 Ø6.5 svasato, prof. 3.5

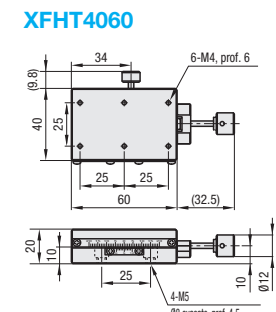
XFHT60



8-M4, prof. 6
4-M5 Ø8 svasato, prof. 4.5

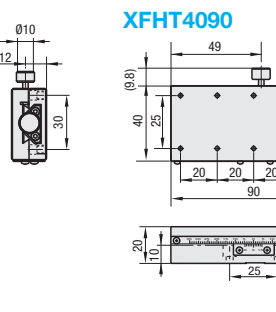
Cambio posizione morsetto
XFHT□-R (Invertita)

XFHT4060



6-M4, prof. 6
4-M5 Ø8 svasato, prof. 4.5

XFHT4090



10-M4, prof. 6
4-M5 Ø8 svasato, prof. 4.5

Ⓜ Materiale: Lega di alluminio
Ⓢ Trattamento superficie: Anodizzato nero

⚠ Tavole ad alta precisione, prodotti esistenti: XSC, XSL (P.1899, 1900)

Codice componente		Superf. tavola (mm)	Distanza percorsa (mm)	Distanza per rotazione (mm)	Capacità di carico (N) Orizzontale	Capacità di carico (N) Verticale	Precisione dist. percorsa Rettilineità	Peso (kg)	Prezzo unitario
 Tipo 	 N. 								
XFHT	40	40x40	±10	4.5	19.6	9.8	50µm	0.06	
	60	60x60	±20		29.4	14.7		0.16	
	4060	40x60	±20		39.2	19.6		0.17	
	4090	40x90	±35					0.18	

⚠ Risoluzione (indicazione scala del nonio): 0.1 mm/sezione

Ordering Example
Codice componente: **XFHT40**