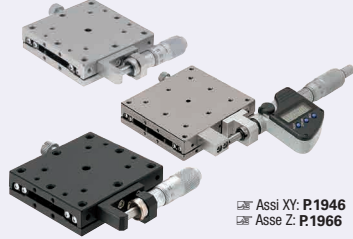


[Alta precisione] Tavole scorrevoli lineari a ricircolo di sfere su asse X

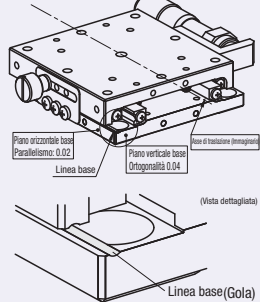
Testine micrometriche/Viti senza fine/Testine micrometriche digitali/Testine micrometriche regolazione grossa/fine

Caratteristiche: tavole ad alta precisione, rigide ed economiche. Se la lettura della scala di avanzamento non è necessaria, i tipi con vite senza fine sono ancora più economici. XSKG è dotato di regolazione fine del passo 0.25.

Asse X



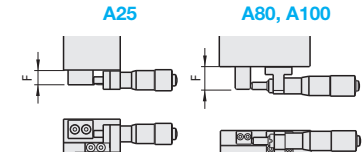
Configurazione riferimento standard



Le tavole con guida lineare a ricircolo di sfere MISUMI hanno riferimenti paralleli e verticali rispetto all'asse di traslazione. I riferimenti corrispondono a quelli illustrati.

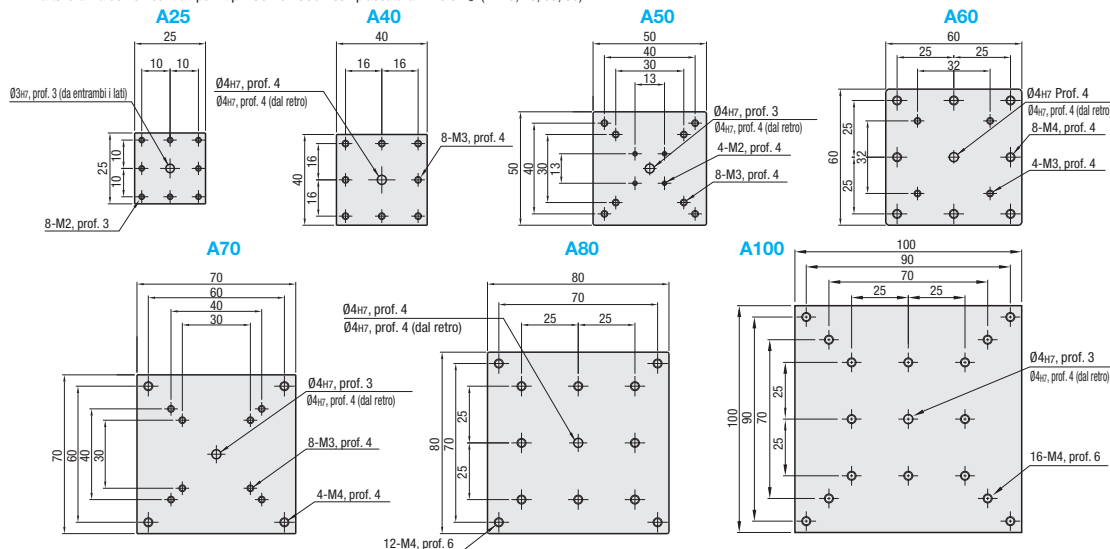
Profili delle staffe di avanzamento

A25, 80 e 100 hanno configurazioni con staffe di avanzamento diverse.



Dimensioni dei fori di montaggio della piastra superiore

La tolleranza dei fori centrali per i tipi XSBG e XSCGB con placca LTBC è H8. (A=25, 40, 60, 80)



Testine micrometriche

XSG

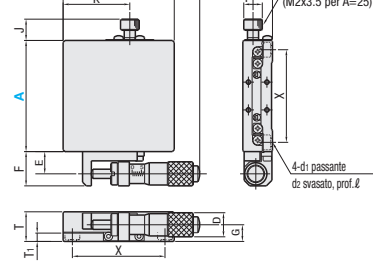
(25≤A≤100)

XSBG (Placcatura LTBC)
(A=25, 40, 60, 80)

XSCG (Passo 0.5)
(25≤A≤100)

XSBG (Passo 1.0)
(40≤A≤100)

XSCGB (Placcatura LTBC, passo 0.5)
(A=25, 40, 60, 80)



Viti senza fine

XSCG

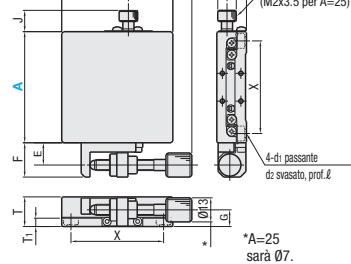
(25≤A≤100)

XSBG (Passo 1.0)
(40≤A≤100)

XSCGB (Placcatura LTBC, passo 0.5)
(A=25, 40, 60, 80)

XSCG (Passo 0.5)
(25≤A≤100)

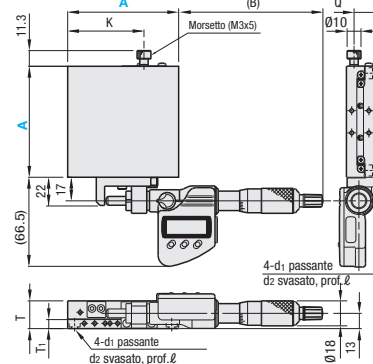
XSBG (Passo 1.0)
(40≤A≤100)



Testine micrometriche digitali

XSDG*

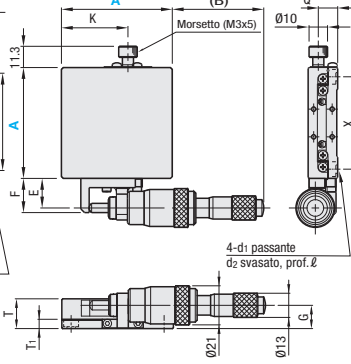
(40≤A≤100)



Testine micrometriche regolazione grossa/fine

XSKG

(40≤A≤80)



* Funzione pottolino di arresto non disponibile.

Testina micrometrica (XSG, XSBG)/Vite senza fine (XSCG, XSBG, XSCGB) Tavole standard, prodotti simili (disponibili solo per misure limitate): XLBS (P.1920)

Codice componente	Vista dall'alto		Vista frontale						Vista laterale			Accessori (4 pz.)					
	A	(B)	E	F	J	K	D	G	T	P	Q	X	d ₁	d ₂	ℓ	Tipo M-L	
XSG	25*	25	7	9	6.8	15	9.3	7	12	3.7	6	8.5	20	2.5	4.2	2.5	SCB2-4
XSCG	40*	23.5	12	18.5	11.3	26	13	8.9	16	4.5	10	10.5	32	3.5	6	3.5	SCB3-6
XSBG	50	18.5	12	18.5	11.3	31	13	8.9	16	4.5	10	10.5	40	3.5	6	3.5	SCB3-6
XSBG (40≤A≤100)	60*	13.5	12	18.5	11.3	36	13	8.9	16	5	10	10.5	50	4.5	8	4	SCB4-6
XSBG (solo *)	70	14	12	18.5	11.3	46.5	13	10	18	6	10	11.5	60	4.5	8	4.5	SCB4-6
XSCGB (solo *)	80*	43.5	17	22*	11.3	55	18	10.8	20	6.5	10	14.5	70	4.5	8	5.3	SCB4-6
XSCGB	100	28.5	17	22*	11.3	67.5	18	10.8	20	6.5	10	14.5	90	4.5	8	5.3	SCB4-6

(*) La corsa di XSCGB/100, XSBG/100, XSCGB80 è ±6.5mm. (**) Le estremità della manopola vite senza fine si trovano a 5mm interni ai bordi del carrello per XSG e XSBG. (***) Quando la dimensione A del tipo con vite senza fine XSCG, XSBG, XSCGB è 80 o 100, F sarà 20.

Prestazioni

Codice componente	Tipo	Superficie tavola (mm)	Capacità di carico (N)	Precisione dist. percorsa				Capacità car. momentaneo (N·m)			Rigidità torsionale (N/cm)			Paralleli- smo	Prezzo unitario				
				Rettilineità	Paral. trasl.	Beccheggio	Imbardata	Beccheggio	Imbardata	Rullo	Beccheggio	Imbardata	Rullo		XSG	XSCG	XSBG	XSCGB	
XSG	25*	25x25	39.2	9.8	3μm	10μm	30"	25"	2.0	2.0	3.5	1.9	1.1	1.1	30μm	0.07	0.07	-	-
XSCG	40*	40x40	98	9.8	3μm	10μm	30"	25"	5.0	5.0	5.0	0.42	0.35	0.21	0.23	0.23	-	-	
XSBG	50	50x50	147	9.8	1μm	7μm	25"	15"	6.8	6.8	6.0	0.15	0.14	0.09	0.28	0.28	-	-	
XSBG (40≤A≤100)	60*	60x60	196	9.8	1μm	7μm	25"	15"	10.0	10.0	9.0	0.08	0.08	0.05	0.40	0.40	-	-	
XSBG (solo *)	70	70x70	225.4	9.8	3μm	8μm	25"	15"	13.8	13.8	12.9	0.06	0.05	0.03	0.58	0.58	-	-	
XSCGB (solo *)	80*	80x80	264.6	9.8	3μm	8μm	25"	15"	18.2	18.2	17.7	0.04	0.04	0.02	0.90	0.84	-	-	
XSCGB	100	100x100	343	9.8	3μm	8μm	25"	15"	31.8	31.8	30.7	0.02	0.02	0.01	1.33	1.27	-	-	

Testine micrometriche XSG, XSBG risoluzione: 10μm/sezione (*) La rettilineità di XSBG e XSCGB40/60 è 3μm.

Testine micrometriche digitali (XSDG)/Testine micrometriche regolazione grossa/fine (XSKG)

Codice componente	Tipo	XSDG		XSKG		Vista frontale						Vista laterale			Accessori (4 pz.)	
		A	(B)	(B)	(B)	E	F	K	G	T	T ₁	Q	X	d ₂	ℓ	Tipo M-L
XSDG	40	121.5	60	60	16	18.5	26	11.6	16	4.5	10.5	32	3.5	6	3.5	SCB3-6
XSDG	50	116.5	55	55	16	18.5	31	11.6	16	4.5	10.5	40	3.5	6	3.5	SCB3-6
XSDG	60	111.5	50	50	16	18.5	36	11.4	16	5	10.5	50	4.5	8	4	SCB4-6
XSKG	70	112	50.5	50.5	16	18.5	46.5	12.5	18	6	11.5	60	4.5	8	4.5	SCB4-6
XSKG	80	104	49.5	49.5	17	25	55	10.8	20	6.5	14.5	70	4.5	8	5.3	SCB4-6
XSKG	100	89	±12.5	±12.5	-	-	67.5	-	20	6.5	14.5	90	4.5	8	5.3	SCB4-6

XSKG: Testine micrometriche regolazione grossa/fine, risoluzione grossa: 10μm, risoluzione fine: 0.5μm XSDG: Testina micrometrica digitale, risoluzione: 1μm

Coprimanopola HDCVR13 (venduto separatamente): il diametro della manopola con testina micrometrica da Ø13 può essere aumentato installando la copertura. P2004

Copertura prolunga HDEX13 (venduta separatamente): il diametro della manopola di avanzamento della testina micrometrica e della vite senza fine da Ø13 può essere aumentato. P2004

Prestazioni

Codice componente	Tipo	Superficie tavola (mm)	Capacità di carico (N)	Precisione dist. percorsa				Capacità car. momentaneo (N·m)			Rigidità torsionale (N/cm)			Paralleli- smo	Prezzo unitario			
				Rettilineità	Paral. trasl.	Beccheggio	Imbardata	Beccheggio	Imbardata	Rullo	Beccheggio	Imbardata	Rullo		XSDG	XSKG	XSG	XSBG
XSDG	40	40x40	98	1μm	7μm	25"	15"	5.0	5.0	5.0	0.42	0.35	0.21	15μm	0.43	0.30	-	-
XSDG	50	50x50	147	1μm	7μm	25"	15"	6.8	6.8	6.0	0.15	0.14	0.09	0.48	0.35	-	-	
XSDG	60	60x60	196	1μm	7μm	25"	15"	10.0	10.0	9.0	0.08	0.08	0.05	0.60	0.47	-	-	
XSDG	70	70x70	225.4	1μm	7μm	25"	15"	13.8	13.8	12.9	0.06	0.05	0.03	0.78	0.65	-	-	
XSDG	80	80x80	264.6	3μm	8μm	25"	15"	18.2	18.2	17.7	0.04	0.04	0.02	1.10	0.97	-	-	
XSDG	100	100x100	343	3μm	8μm	25"	15"	31.8	31.8	30.7	0.02	0.02	0.01	1.53	-	-	-	

XSKG: Testine micrometriche regolazione grossa/fine, risoluzione grossa: 10μm, risoluzione fine: 0.5μm XSDG: Testina micrometrica digitale, risoluzione: 1μm

Coprimanopola HDCVR13 (venduto separatamente): il diametro della manopola con testina micrometrica da Ø13 può essere aumentato installando la copertura. P2004

Copertura prolunga HDEX13 (venduta separatamente): il diametro della manopola di avanzamento della testina micrometrica e della vite senza fine da Ø13 può essere aumentato. P2004

Ordering Example

Example XSG80

Alterations XSG60 - CR, CZ, A...ecc.) XSG80 - MN XSG100 - CR-P XSCG40 - A

Varianti	Posizione della testina micrometrica e della vite senza fine			Morsetto rinforzato		Senza testina micrometrica
	Attacco laterale, dx/sx invertita	Attacco laterale, sup./inf. invertita * 5	Centro	Morsetto a disco	Morsetto opposto	
Spec.						
Codice	CR	CZ	A	H	P	MN

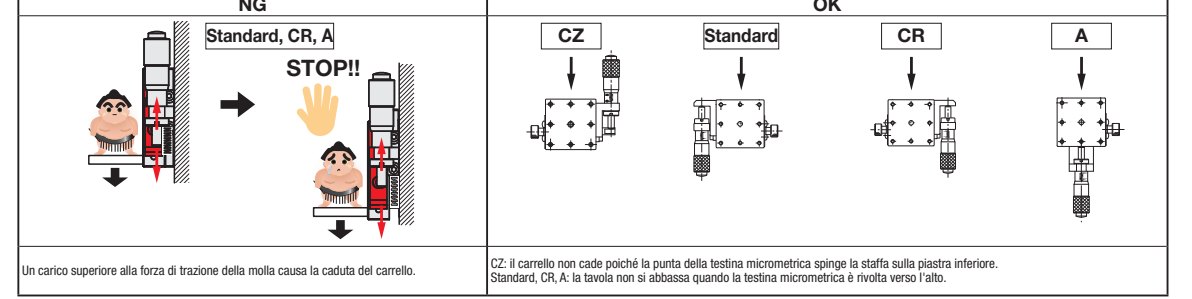
* 5 CZ: la testina micrometrica o la vite senza fine sarà montata sulla tavola superiore (montata sulla piastra inferiore del tipo standard).

Per le testine micrometriche o le vite senza fine montate in posizioni diverse da quelle mostrate sotto, vedere "Tipo con specifiche selezionabili" (P.1989).

Per il tipo quadrato 25 con morsetto opposto, il materiale della staffa è EN 1.4305 Equiv.

Uso verticale delle tavole su asse X

Per il montaggio di una tavola in verticale, notare le direzioni del meccanismo di avanzamento e delle molle.



Un carico superiore alla forza di trazione della molla causa la caduta del carrello. CZ: il carrello non cade poiché la punta della testina micrometrica spinge la staffa sulla piastra inferiore. Standard, CR, A: la tavola non si abbassa quando la testina micrometrica è rivolta verso l'alto.

Tuttavia, non applicare un carico superiore alla capacità di carico verticale specificata.

Vedere i dati CAD per i dettagli.

Per i materiali delle testine micrometriche e viti senza fine, vedere P.2005 e P.2006.

Tipo	Corpo principale		Sfera		Molla	Staffa per testina micrometrica		Supporto	
	Materiale	Trattamento superficie	Materiale	Durezza		Materiale	Trattamento superficie	Materiale	Trattamento superficie
XSG	EN 1.4125 Equiv.	Nichelatura chimica	EN 1.4125 Equiv.	58HRC~	SUS304WPB	EN AW-5052 Equiv.	Anodizzato trasparente	EN 1.4305 Equiv.	Placcatura LTBC
XSCG									
XSBG									
XSDG									
XSKG									
XSCGB									