

[Standard] Tavole scorrevoli a coda di rondine su asse Z, con vite senza fine

[Alta precisione] Tavole scorrevoli a coda di rondine su asse Z, con vite senza fine

Standard, azion. con chiave esagonale


Confronto con prodotti simili

Precisione dist. percorsa, rettilineità 50µm

P.1962

Caratteristiche: tavole su asse Z con regolazioni fini del passo di 0.5mm.

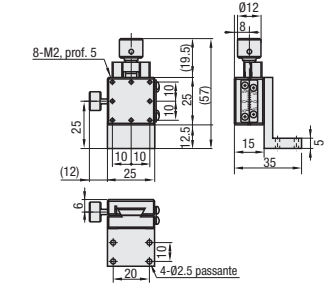
Asse Z



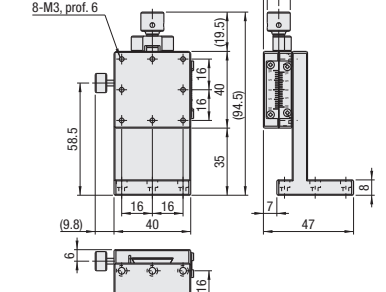
Asse X P.1896
Assi XY P.1931

RoHS10

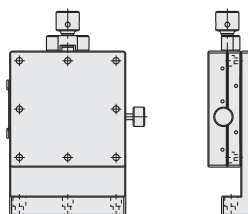
ZFES25
(Standard)



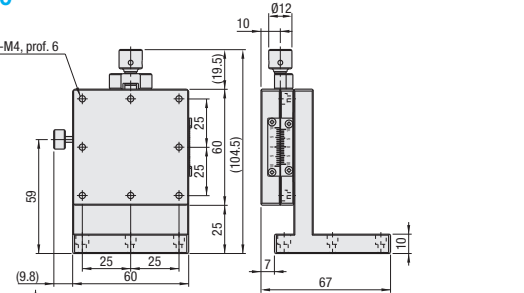
ZFES40
(Standard)



Cambio posizione morsetto **ZFES-R** (Invertita)



ZFES60
(Standard)



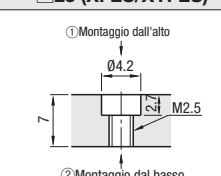
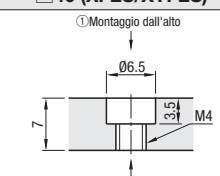
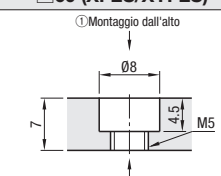
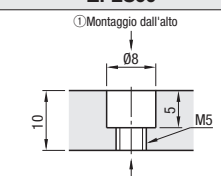
Materiali: Lega di alluminio
Trattamento superficie: Anodizzato nero

| Codice componente | | Superf. tavola (mm) | Distanza percorsa (mm) | Distanza per rotazione (mm) | Capacità di carico (N) | Precisione dist. percorsa Rettilineità | Peso (kg) | Prezzo unitario |
|-------------------|----|---------------------|------------------------|-----------------------------|------------------------|--|-----------|-----------------|
| Tipo | N. | | | | | | | |
| ZFES | 25 | 25x25 | ±5 | 0.5 | 9.8 | 50µm | 0.06 | |
| | 40 | 40x40 | ±7 | | | | | |
| | 60 | 60x60 | ±8 | | | | | |

Risoluzione (Indicazione scala del nonio): 0.1mm/sezione
Copri prolunga HDEXT12-□ (venduto separatamente). Il diametro delle manopole da Ø12 può essere aumentato installando la copertura. P.2004 (Avvertenza) Notare che il diametro aumentato della manopola potrebbe interferire con le superfici di montaggio della tavola.


Ordering Example
Codice componente **ZFES40**

Suggerimenti: foro di montaggio sulla parte inferiore delle tavole XFES, XYFES e ZFES60 Montabile da sopra e da sotto.

| Vista ingrandita del foro di montaggio | □25 (XFES/XYFES) | □40 (XFES/XYFES) | □60 (XFES/XYFES) | ZFES60 |
|--|--|--|--|--|
| |  <p>① Montaggio dall'alto ② Montaggio dal basso</p> |  <p>① Montaggio dall'alto ② Montaggio dal basso</p> |  <p>① Montaggio dall'alto ② Montaggio dal basso</p> |  <p>① Montaggio dall'alto ② Montaggio dal basso</p> |
| Diam. vite di fissaggio | ① M2 ② M2.5 | ① M3 ② M4 | ① M4 ② M5 | ① M4 ② M5 |

Caratteristiche: la guida di scorrimento a coda di rondine viene applicata come meccanismo di guida per ottenere un funzionamento regolare.

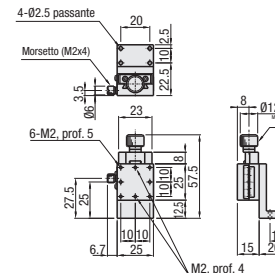
Asse Z
(Passo 0.5mm)



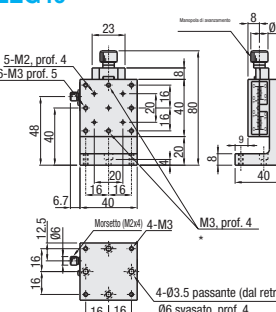
Asse X P.1897
Assi XY P.1933

RoHS10

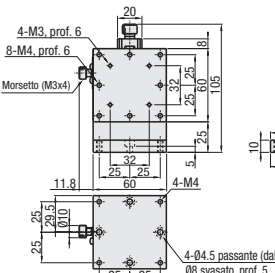
ZEG25



ZEG40



ZEG60



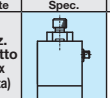
Materiali: (Corpo principale) Lega di ottone (Manopola di avanzamento) alluminio
Trattamento superficie: Trattamento in fluororesina nera

| Codice componente | | Superf. tavola (mm) | Distanza percorsa (mm) | Distanza per rotazione (mm) | Capacità di carico (N) | Rettilineità | Peso (kg) | Accessori (4 pz.) Tipo M-L | Prezzo unitario |
|-------------------|----|---------------------|------------------------|-----------------------------|------------------------|--------------|-----------|----------------------------|-----------------|
| Tipo | N. | | | | | | | | |
| ZEG | 25 | 25x25 | ±5 | 0.5 | 9.8 | 30µm | 0.09 | SCB2-8 | |
| | 40 | 40x40 | ±7 | | | | | | |
| | 60 | 60x60 | ±9 | | | | | | |

Risoluzione (Indicazione scala del nonio): 0.1 mm/sezione

Ordering Example
Codice componente **ZEG25**


Alterations
Codice componente - (R) **ZEG25 - R**

| Varianti | Spec. | Codice |
|-----------------------------------|--|--------|
| Posiz. morsetto (Sx/Dx invertita) |  | R |

Verdere i dati CAD per i dettagli.

Caratteristiche: l'azionamento dell'avanzamento con chiave esagonale impedisce cambi di posizione involontari.

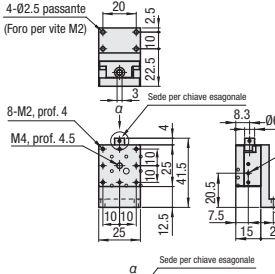
Asse Z, azionamento con chiave esag. (Passo 0.5mm)



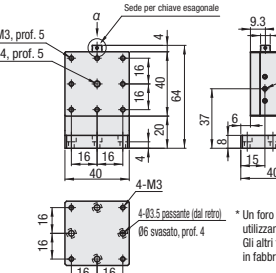
Asse X P.1897
Assi XY P.1933

RoHS10

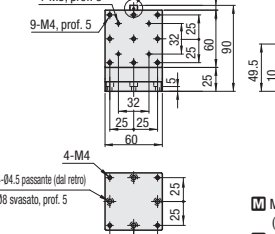
ZEEG25



ZEEG40



ZEEG60



Materiali: (Corpo principale) Lega di ottone (Esagono incassato) Alluminio
Trattamento superficie: Trattamento in fluororesina nera

| Codice componente | | Superficie tavola (mm) | Distanza percorsa (mm) | Distanza per rotazione (mm) | Capacità di carico (N) | Rettilineità | Peso (kg) | Accessori (4 pz.) Tipo M-L | Prezzo unitario |
|-------------------|----|------------------------|------------------------|-----------------------------|------------------------|--------------|-----------|----------------------------|-----------------|
| Tipo | N. | | | | | | | | |
| ZEEG | 25 | 25x25 | ±3 | 0.5 | 9.8 | 20µm | 0.08 | SCB2-8 | |
| | 40 | 40x40 | ±5 | | | | | | |
| | 60 | 60x60 | ±7 | | | | | | |

Risoluzione (Indicazione scala del nonio): 0.1mm/sezione (ZEEG senza scala del nonio)

Ordering Example
Codice componente **ZEEG60**