

# Staffe per sensori con supporti

## Supporti in plastica/lamiera


# Componenti delle staffe per sensori con supporti

## Alberi tubolari/Supporti/Staffe/Morsetti in plastica/Morsetti flessibili


**Caratteristiche:** i sensori possono essere montati subito dopo l'acquisto perché forniti di un kit di supporti, alberi tubolari e staffe.

**Supporti in plastica**

**1 albero tubolare**



**2 alberi tubolari**



**SENJ**  
**GSENJ** (Albero tubolare graduato)

① Numero di alberi tubolari (1, 2)    ③ Staffa (A, T, Y)

② Supporto (G, S)

M Materiale: Supporto Poliammide Albero tubolare EN 1.4301 Equiv.

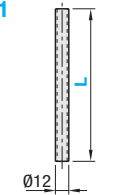
⚠ Nella configurazione con 2 alberi, è incluso SENJK (morsetto per sensori nella pagina a destra).

⚠ Per i dettagli delle dimensioni di ciascun prodotto, vedere i disegni alla pagina seguente.

RoHS10

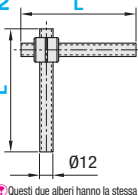
① Numero di alberi tubolari

**1**



⚠ Per i dettagli delle dimensioni, vedere la pagina seguente: SENP, GSENP.

**2**

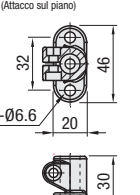


⚠ Questi due alberi hanno la stessa dimensione L.

⚠ Per i dettagli delle dimensioni, vedere la pagina seguente: SENP, GSENP.

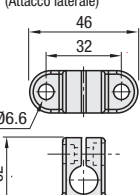
② Supporto

**G** (Attacco sul piano)



⚠ Per i dettagli delle dimensioni, vedere la pagina seguente: SENJG.

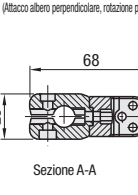
**S** (Attacco laterale)



⚠ Per i dettagli delle dimensioni, vedere la pagina seguente: SENJS.

③ Staffa

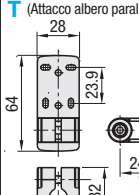
**A** (Attacco albero perpendicolare, rotazione punta)



Sezione A-A

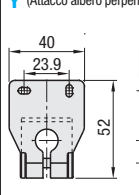
⚠ Per i dettagli delle dimensioni, vedere la pagina seguente: SENRT.

**T** (Attacco albero parallelo)



⚠ Per i dettagli delle dimensioni, vedere la pagina seguente: SENRY.

**Y** (Attacco albero perpendicolare)




⚠ Per i dettagli delle dimensioni, vedere la pagina seguente: SENRY.

**Supporti in plastica** Nel kit di supporto e staffa sono inclusi dadi dedicati, rondelle dedicate e viti a esagono incassato M5.


Codice componente	Selezione L	Supporto	Staffa	Prezzo unitario										
				Supporto G (Attacco sul piano)			Supporto S (Attacco laterale)							
Tipo	Numero di alberi tubolari			L100	L150	L200	L250	L300	L100	L150	L200	L250	L300	
SENJ	1	G	A											
GSENJ	2	S	Y											

**Supporto in lamiera**

**1 albero tubolare**



**2 alberi tubolari**



**SENR**  
**GSENR** (Albero tubolare graduato)

① Numero di alberi tubolari (1, 2)    ③ Staffa (A, T, Y)

② Supporto (G, S)

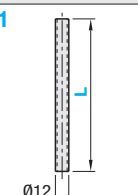
M Materiale: Supporto, albero tubolare: EN 1.4301 Equiv.

⚠ Nella configurazione con 2 alberi, è incluso FLYS12-12 (pagina seguente).

⚠ Per i dettagli delle dimensioni di ciascun prodotto, vedere i disegni alla pagina seguente.

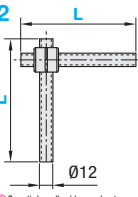
① Numero di alberi tubolari

**1**



⚠ Per i dettagli delle dimensioni, vedere la pagina seguente: SENP, GSENP.

**2**

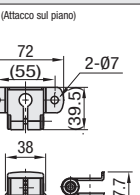


⚠ Questi due alberi hanno la stessa dimensione L.

⚠ Per i dettagli delle dimensioni, vedere la pagina seguente: SENP, GSENP.

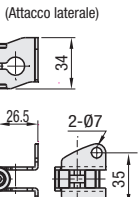
② Supporto

**G** (Attacco sul piano)



⚠ Per i dettagli delle dimensioni, vedere la pagina seguente: SENRG.

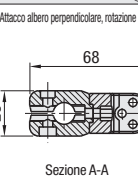
**S** (Attacco laterale)



⚠ Per i dettagli delle dimensioni, vedere la pagina seguente: SENRS.

③ Staffa

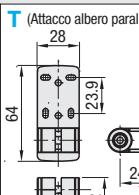
**A** (Attacco albero perpendicolare, rotazione punta)



Sezione A-A

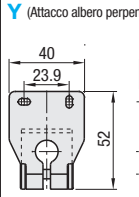
⚠ Per i dettagli delle dimensioni, vedere la pagina seguente: SENRT.

**T** (Attacco albero parallelo)



⚠ Per i dettagli delle dimensioni, vedere la pagina seguente: SENRY.

**Y** (Attacco albero perpendicolare)



⚠ Per i dettagli delle dimensioni, vedere la pagina seguente: SENRY.

**Supporto in lamiera** Nel kit di supporto e staffa sono inclusi un dado dedicato, una rondella dedicata e una vite a esagono incassato M5.

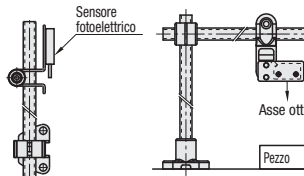
Codice componente	Selezione L	Supporto	Staffa	Prezzo unitario										
				Supporto G (Attacco sul piano)			Supporto S (Attacco laterale)							
Tipo	Numero di alberi tubolari			L100	L150	L200	L250	L300	L100	L150	L200	L250	L300	
SENR	1	G	T											
GSENR	2	S	Y											

Ordering Example

Codice componente: Tipo - Numero di alberi - Selezione L - Supporto - Staffa

Example: GSENJ 2 - 100 - S - A

SENR 1 - 150 - G - Y




Sensore fotoelettrico

Asse ottico

Pezzo

Albero tubolare per montaggio sensore/Albero tubolare per montaggio sensore con scala graduata

**SENTP**    **GSENP** (Graduato)



RoHS10


Material: EN 1.4301 Equiv.

Codice componente	Selezione L	Prezzo unitario				
		L100	L150	L200	L250	L300
SENTP	100 150 200 250 300					
GSENP						

Ordering Example: Codice componente - L  
SENTP - 300

Supporti in plastica - Attacco sul piano/Attacco laterale

**SENJG** (Attacco sul piano)    **SENJS** (Attacco laterale)



RoHS10


M Materiale: Poliammide  
Accessori: Dado M5 1 pz.  
Bullone (Cromatura trivalente) SENJG: M5-15 1 pz.  
SENJS: M5-12 1 pz.

Codice componente	Prezzo unitario	Sconto volumi elevati		
		1 - 4 pz.	5 - 9 pz.	10 - 50 pz.
SENJG				
SENJS				

Ordering Example: Codice componente  
SENJG

Supporti in lamiera - Attacco sul piano/Attacco laterale

**SENRG** (Attacco sul piano)    **SENRS** (Attacco laterale)



RoHS10


M Materiale: EN 1.4301 Equiv.  
Accessori: Rondella dedicata 1 pz.  
Dado dedicato 1 pz.  
Vite (Cromatura trivalente) SENRG: M5-30 1 pz.  
SENRS: M5-25 1 pz.

Codice componente	Prezzo unitario	Sconto volumi elevati		
		1 - 4 pz.	5 - 9 pz.	10 - 50 pz.
SENRG				
SENRS				

Ordering Example: Codice componente  
SENRG

Staffe in plastica - Attacco albero perpendicolare/Rotazione punta

**SENJA**



RoHS10


M Materiale: Poliammide  
Accessori: Dado M5 2 pz.  
Vite (Cromatura trivalente) M5-20 1 pz.  
M5-15 1 pz.

Codice componente	Prezzo unitario	Sconto volumi elevati		
		1 - 4 pz.	5 - 9 pz.	10 - 50 pz.
SENJA				

Ordering Example: Codice componente  
SENJA

Staffe in lamiera - Attacco albero parallelo/perpendicolare

**SENRT** (Attacco albero parallelo)    **SENRY** (Attacco albero perpendicolare)



RoHS10

M Materiale: EN 1.4301 Equiv.  
Accessori: Dado dedicato 1 pz.  
Vite (Cromatura trivalente) M5-23 1 pz.  
Rondella dedicata 1 pz.

Codice componente	Prezzo unitario	Sconto volumi elevati		
		1 - 4 pz.	5 - 9 pz.	10 - 50 pz.
SENRT				
SENRY				

Ordering Example: Codice componente  
SENRT

Morsetti in plastica

**SENJK**



RoHS10

M Materiale: Poliammide  
Accessori: Dado M5 2 pz.  
Vite (Cromatura trivalente) M5-12 2 pz.

Morsetti flessibili

**FLYS12-12**



RoHS10

M Materiale: EN 1.4301 Equiv.

⚠ I morsetti in plastica non sono adatti a sostenere oggetti pesanti.

Codice componente	Prezzo unitario	Sconto volumi elevati	Ordering Example
SENJK	1 - 9 pz.	10 - 50 pz.	SENJK

⚠ Per ordini superiori ai valori indicati, controllare con WDS.

Codice componente	Prezzo unitario	Sconto volumi elevati	Ordering Example
FLYS12-12			FLYS12-12

⚠ Per altri materiali e misure, vedere P2186.