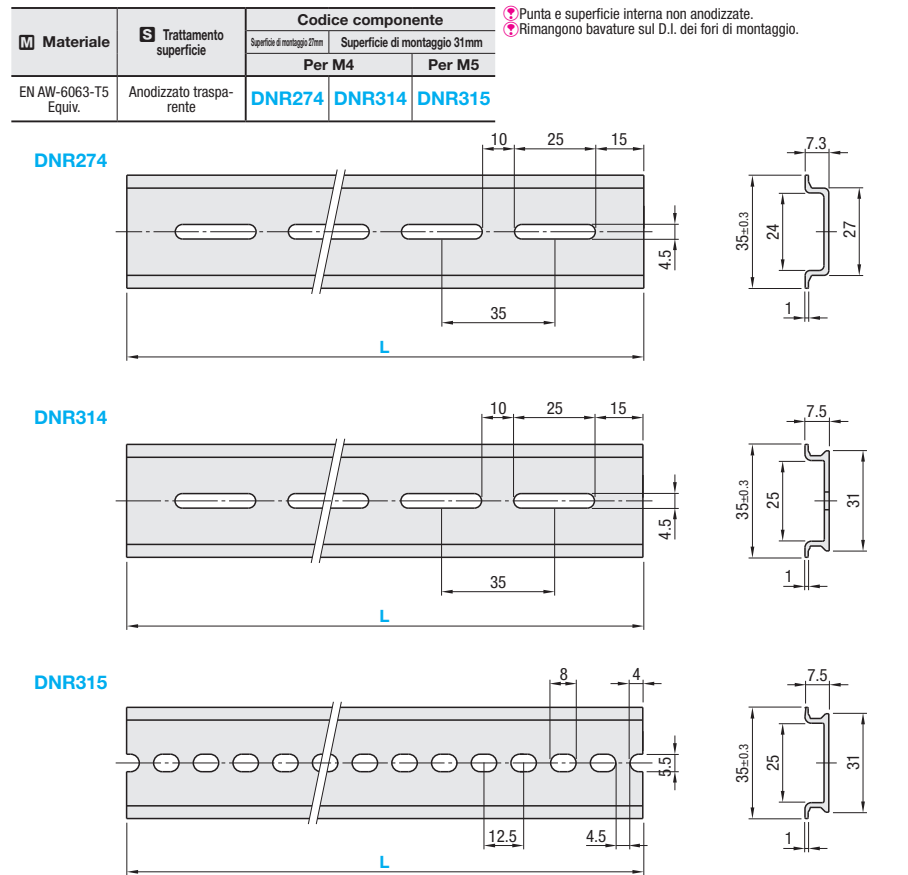


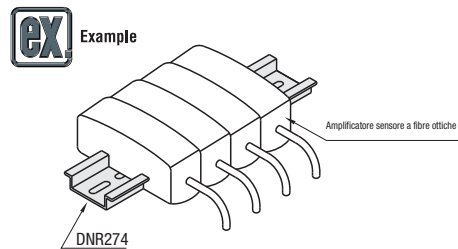
Caratteristiche: guide DIN per il montaggio di amplificatori per sensori a fibre ottiche o pannelli di controllo.



Le guide con L=100, 150 e 200 vengono tagliate in punti dei fori arbitrari. Pertanto, le dimensioni dall'estremità illustrata nel disegno si applicano solo al caso di L=1000.

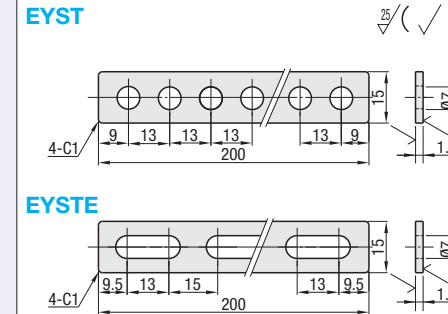
Codice componente	Selezione L	DNR274, 314			DNR315	
		Prezzo unitario	Sconto volumi elevati		Prezzo unitario	Sconto volumi elevati
		1 ~ 9 pz.	10 ~ 29 pz.	30 ~ 50 pz.	1 ~ 9 pz.	10 ~ 50 pz.
DNR274 DNR314 DNR315	100					
	150					
	200					
	1000					

Ordering Example	Codice componente	-	L
	DNR274	-	150
	DNR315	-	1000



Adatte per il montaggio di amplificatori per sensori a fibre ottiche.

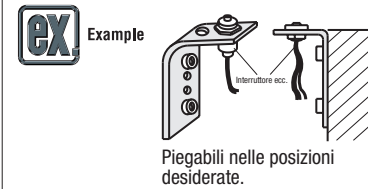
Staffe semplici



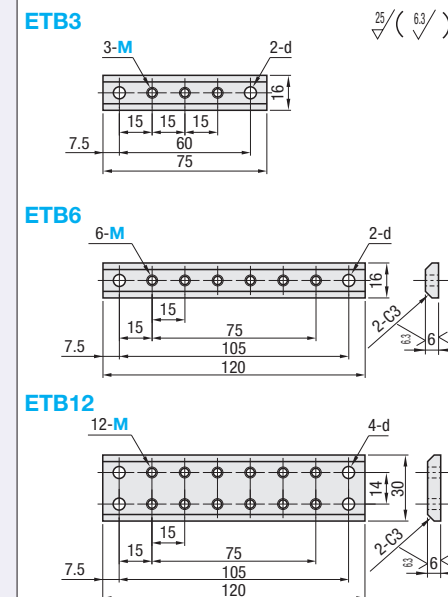
Materiale: EN 1.0330 Equiv. S Trattamento superficie: Cromatura trivalente

Codice componente	Numero di fori di montaggio	Prezzo unitario
EYST	15	
EYSTE	7	

Ordering Example
Codice componente **EYST**



Blocchi a massa



Materiale: C3604BE-F S Trattamento superficie: Nichelatura chimica

Codice componente	M	d	Prezzo unitario		
			ETB3	ETB6	ETB12
ETB3	4	4.5			
ETB6	5	5.5			
ETB12	6	6.6			

Ordering Example
Codice componente - **M**
ETB3 - 4

