


Supporti


Attacco laterale, compatti

Caratteristiche: più compatti del tipo ad attacco laterale illustrato nella pagina successiva, con un ingombro ridotto in media del 36%.

Kit (Montanti + Staffe)



Solo staffa



RoHS10

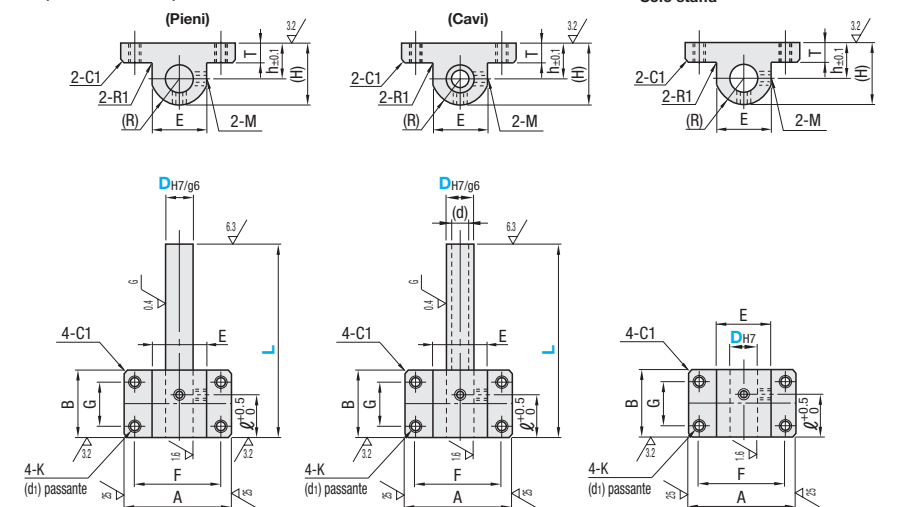
Kit (Montanti + Staffe)

| Tipo | | Montante | | Staffa | | Accessori | |
|--------|--------|------------------|---------------------|-------------------|--|--|--|
| Pieni | Cavi | Materiale | Durezza | Materiale | Durezza | Pieni | Cavi |
| CCTN | CCTA | EN 1.1191 Equiv. | Induzione | EN-JL 1040 Equiv. | Rivestimento di ossido nero o fosfatazione | Vite di fermo Viti a esagono incassato | Vite di fermo Viti a esagono incassato Tappo (P2143) |
| MCCTN | MCCTA | EN 1.1191 Equiv. | Nichelatura chimica | EN-JL 1040 Equiv. | Nichelatura chimica | | |
| MCCTNM | MCCTAM | EN 1.1191 Equiv. | Nichelatura chimica | EN-JL 1040 Equiv. | Nichelatura chimica | | |

* Involutro temprato a induzione (Montante): 58HRC -, Profondità 1.0 - 1.5
 * La nichelatura chimica potrebbe non essere presente sulle estremità e sulle gole dei montanti.

Kit (Montanti + Staffe)

Solo staffa



Vengono praticati fori di montaggio per l'attacco sul lato anteriore o posteriore.

| Codice componente | | L Incrementi di 1mm | A | B | F | G | E | (H) | T | ℓ | h | K(d1) | (R) | M | (d) | Accessori Viti a esagono incassato (Disponibile solo come set) | | |
|---|-------------|------------------------|------------------|--------|----|----|----|-----|------|----|----|-------|------|-----------|----------|--|------|--------------|
| Tipo | Dg6 | | | | | | | | | | | | | | | | | |
| Kit (Pieni) CCTN MCCTN MCCTNM (Cavi) CCTA MCCTA MCCTAM CCTF CCTFM | Solo staffa | 10 | -0.005 -0.014 | 50-250 | 45 | 30 | 33 | 15 | 23 | 26 | 9 | 18 | 13 | M5 (4.3) | 13 | M4 | 6.0 | M5-20x4 pz. |
| | | 12 | -0.006 -0.017 | 50-300 | 48 | 33 | 35 | 18 | 25 | 28 | | 14 | 20 | 16 | M6 (5.2) | 20 | M5 | 11.7 |
| | 15 | -0.007 -0.020 | 75-450 | 65 | 40 | 50 | 22 | 36 | 40 | 25 | 20 | 20 | 20 | M8 (6.8) | 27 | M6 | 16.0 | M8-25x4 pz. |
| | 20 | -0.007 -0.020 | 75-450 | 65 | 40 | 50 | 22 | 36 | 40 | 25 | 20 | 20 | 20 | M8 (6.8) | 27 | M6 | 16.0 | M8-25x4 pz. |
| | 25 | -0.007 -0.020 | 75-450 | 65 | 40 | 50 | 22 | 36 | 40 | 25 | 20 | 20 | 20 | M8 (6.8) | 27 | M6 | 16.0 | M8-25x4 pz. |
| | 30 | -0.009 -0.025 | 100-450 | 85 | 48 | 65 | 25 | 49 | 55 | 30 | 30 | 33 | 32.5 | M8 (8.6) | 35 | M8 | 20.1 | M10-35x4 pz. |
| | 35 | -0.009 -0.025 | 125-500 | 105 | 60 | 80 | 30 | 59 | 65.5 | 35 | 40 | 36 | 35 | M10 (8.6) | 35 | M8 | 22.7 | M10-35x4 pz. |
| | 40 | -0.009 -0.025 | 150-500 | 110 | 60 | 85 | 30 | 64 | 71 | 40 | 40 | 36 | 35 | M10 (8.6) | 35 | M8 | 22.7 | M10-35x4 pz. |
| | 50 | -0.009 -0.025 | 200-600 | 120 | 70 | 95 | 40 | 74 | 81 | 50 | 41 | 36 | 35 | M10 (8.6) | 35 | M8 | 22.7 | M10-35x4 pz. |

CCTFM disponibile fino a D40.

Ordering Example: Codice componente - L
 CCTN20 - 350
 CCTFM35

Kit (Montanti + Staffe)

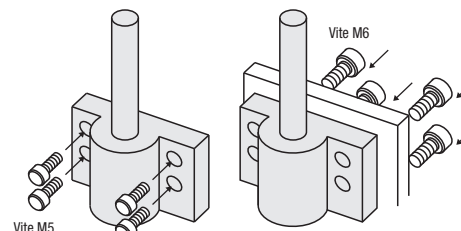
| D | L | Prezzo unitario | | | | | |
|----|---------|-----------------|-------|--------|------|-------|--------|
| | | Pieni | | | Cavi | | |
| | | CCTN | MCCTN | MCCTNM | CCTA | MCCTA | MCCTAM |
| 10 | 50-150 | | | | | | |
| 10 | 151-250 | | | | | | |
| 12 | 50-150 | | | | | | |
| 12 | 151-300 | | | | | | |
| 15 | 75-200 | | | | | | |
| 15 | 201-350 | | | | | | |
| 20 | 75-200 | | | | | | |
| 20 | 201-400 | | | | | | |
| 25 | 75-200 | | | | | | |
| 25 | 201-450 | | | | | | |
| 30 | 100-200 | | | | | | |
| 30 | 201-450 | | | | | | |
| 35 | 125-300 | | | | | | |
| 35 | 301-500 | | | | | | |
| 40 | 150-300 | | | | | | |
| 40 | 301-500 | | | | | | |
| 50 | 200-300 | | | | | | |
| 50 | 301-600 | | | | | | |

Solo staffa

| D | Prezzo unitario | |
|----|-----------------|-------|
| | CCTF | CCTFM |
| 10 | | |
| 12 | | |
| 15 | | |
| 20 | | |
| 25 | | |
| 30 | | |
| 35 | | |
| 40 | | |
| 50 | | |



Quando D=20



Fissare sul lato accoppiamento con viti M5. (Utilizzare come fori passanti.)

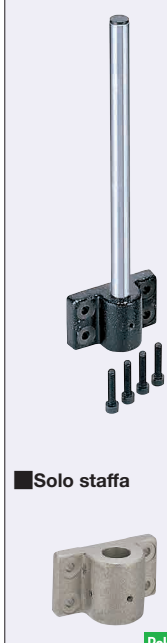
Fissare sul lato staffa con viti M6. (Utilizzare come fori maschiati.)

Supporti


Attacco laterale, standard

Caratteristiche: supporti economici, ideali per attacco laterale su linee di trasporto.

Kit (Montanti + Staffe)



Solo staffa



RoHS10

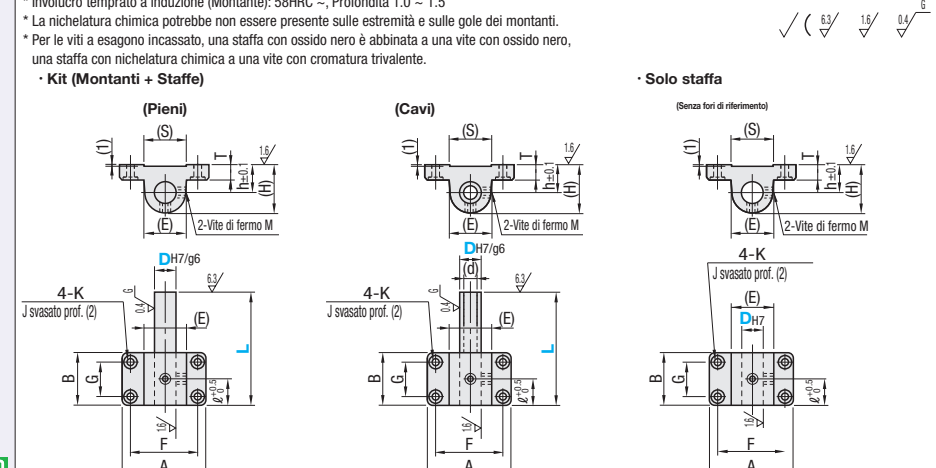
Kit (Montanti + Staffe)

| Tipo | | Montante | | Staffa | | Accessori | |
|--------|--------|------------------|---------------------|-------------------|--|--|--|
| Pieni | Cavi | Materiale | Durezza | Materiale | Durezza | Pieni | Cavi |
| SSTN | SSTA | EN 1.1191 Equiv. | Induzione | EN-JL 1040 Equiv. | Rivestimento di ossido nero o fosfatazione | Vite di fermo Vite a esagono incassato | Vite di fermo Vite a esagono incassato Tappo (P2143) |
| MSSTN | MSSTA | EN 1.1191 Equiv. | Nichelatura chimica | EN-JL 1040 Equiv. | Nichelatura chimica | | |
| SSTNM | SSTAM | EN 1.1191 Equiv. | Nichelatura chimica | EN-JL 1040 Equiv. | Nichelatura chimica | | |
| MSSTNM | MSSTAM | EN 1.1191 Equiv. | Nichelatura chimica | EN-JL 1040 Equiv. | Nichelatura chimica | | |
| SSSTNM | - | EN 1.4301 Equiv. | - | - | - | | |

* Involutro temprato a induzione (Montante): 58HRC -, Profondità 1.0 - 1.5
 * La nichelatura chimica potrebbe non essere presente sulle estremità e sulle gole dei montanti.
 * Per le viti a esagono incassato, una staffa con ossido nero è abbinata a una vite con ossido nero, una staffa con nichelatura chimica a una vite con cromatura trivalente.

Kit (Montanti + Staffe)

Solo staffa



| Codice componente | | L Incrementi di 1mm | A | B | (E) | (S) | F | G | (H) | T | ℓ | h | K | (J) | M | (d) | Accessori Viti a esagono incassato (Disponibile solo come set) | | |
|--|-------------|------------------------|------------------|--------|-----|-----|----|-----|-----|------|----|----|-----|-----|-----|------|--|------|-------------|
| Tipo | Dg6 | | | | | | | | | | | | | | | | | | |
| Kit (Pieni) SSTN MSSTN SSTNM MSSTNM (Cavi) SSTA MSSTA SSTAM MSSTAM SSTFM SSTFM | Solo staffa | 10 | -0.005 -0.014 | 50-250 | 58 | 35 | 26 | 26 | 42 | 19 | 28 | 12 | 18 | 15 | 4.5 | 11 | M4 | 6.0 | M4-20x4 pz. |
| | | 12 | -0.006 -0.017 | 50-300 | 64 | 35 | 28 | 28 | 47 | 18 | 30 | | 20 | 18 | 6.6 | 15 | M5 | 10.0 | M5-20x4 pz. |
| | 15 | -0.007 -0.020 | 75-450 | 82 | 45 | 40 | 40 | 62 | 25 | 42 | 25 | 22 | 6.6 | 15 | M5 | 11.7 | M6-25x4 pz. | | |
| | 20 | -0.007 -0.020 | 75-450 | 100 | 60 | 49 | 49 | 75 | 36 | 51.5 | 30 | 27 | 9 | 18 | M6 | 15.2 | M8-25x4 pz. | | |
| | 25 | -0.007 -0.020 | 100-450 | 106 | 60 | 54 | 54 | 80 | 36 | 57 | 30 | 30 | | | M6 | 16.0 | M8-25x4 pz. | | |
| | 35 | -0.009 -0.025 | 125-500 | 118 | 80 | 65 | 65 | 90 | 40 | 67.5 | 40 | 35 | 11 | 20 | M8 | 20.1 | M10-35x4 pz. | | |
| | 40 | -0.009 -0.025 | 150-500 | 125 | 80 | 70 | 70 | 95 | 40 | 73 | 40 | 38 | | | M8 | 22.7 | M10-35x4 pz. | | |
| | 50 | -0.009 -0.025 | 200-600 | 140 | 100 | 80 | 80 | 106 | 50 | 83 | 50 | 43 | 14 | 24 | M10 | 30.8 | M12-35x4 pz. | | |

Ordering Example: Codice componente - L
 MSSTN30 - 300
 SSTF20

Kit di attacco laterale

| D | L | Prezzo unitario | | | | | | | | |
|----|---------|-----------------|-------|-------|--------|--------|------|-------|-------|--------|
| | | Pieni | | | | Cavi | | | | |
| | | SSTN | MSSTN | SSTNM | MSSTNM | SSSTNM | SSTA | MSSTA | SSTAM | MSSTAM |
| 10 | 50-150 | | | | | | | | | |
| 10 | 151-250 | | | | | | | | | |
| 12 | 50-150 | | | | | | | | | |
| 12 | 151-300 | | | | | | | | | |
| 15 | 75-200 | | | | | | | | | |
| 15 | 201-350 | | | | | | | | | |
| 20 | 75-200 | | | | | | | | | |
| 20 | 201-400 | | | | | | | | | |
| 25 | 75-200 | | | | | | | | | |
| 25 | 201-450 | | | | | | | | | |
| 30 | 100-200 | | | | | | | | | |
| 30 | 201-450 | | | | | | | | | |
| 35 | 125-300 | | | | | | | | | |
| 35 | 301-500 | | | | | | | | | |
| 40 | 150-300 | | | | | | | | | |
| 40 | 301-500 | | | | | | | | | |
| 50 | 200-300 | | | | | | | | | |
| 50 | 301-600 | | | | | | | | | |

Solo staffa

| D | Prezzo unitario | |
|----|-----------------|-------|
| | SSTF | SSTFM |
| 10 | | |
| 12 | | |
| 15 | | |
| 20 | | |
| 25 | | |
| 30 | | |
| 35 | | |
| 40 | | |
| 50 | | |