

Montanti per supporti

Barre quadrate, tubi quadrati - Lunghezza configurabile con scala graduata

Caratteristiche: utilizzare in kit con staffe di sostegno verticale e morsetti per impedire la rotazione di sensori e telecamere durante le modifiche di configurazione. (Staffe di sostegno verticale P.2160, Morsetti P.2181, 2182)

Barre quadrate, tubi quadrati

Tipo		Materiale
Pieni	Cavi	
STNQ	STAQ	EN 1.4301 Equiv.

(Pieni) $\checkmark (6.3/)$

(Cavi) $\checkmark (6.3/)$

Codice componente		L Incrementi di 1mm	(d)	Prezzo unitario					
Tipo	D			STNQ			STAQ		
				L40~200	L201~400	L401~800	L40~200	L201~400	L401~800
STNQ STAQ	10	0 -0.1	40~600	8					
	12		40~600	10					
	15		40~600	13					
	20	0 -0.12	40~800	17.6					
	25		40~800	22.6					

Ordering Example
 Codice componente - L
 STNQ12 - 200
 STAQ20 - 300

* D10 ~ 15 disponibili fino a L600.

Caratteristiche: tubi quadrati con scala graduata (senza numeri), lunghezza specificabile in incrementi di 1 mm.

Tubi quadrati Lunghezza configurabile con scala graduata

Tipo	Materiale
FGSTAQ	EN 1.4301 Equiv.

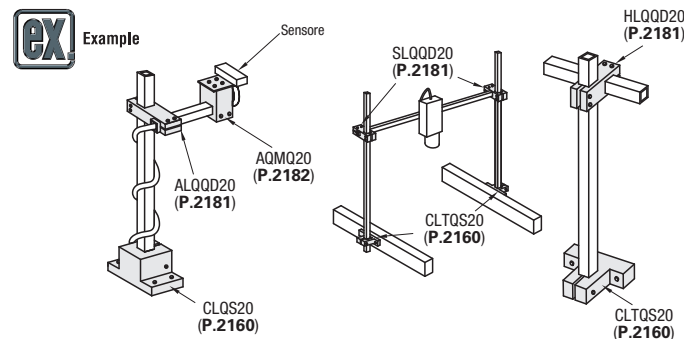
$\checkmark (6.3/)$

Se sfregate con olio volatile, le diciture stampate possono scolorire.
 Scala graduata senza numeri.
 Utilizzare la scala graduata come riferimento.

Codice componente		L Incrementi di 1mm	(d)	Prezzo unitario		
Tipo	D			L40~200	L201~400	L401~800
FGSTAQ	10	0 -0.1	40~600	8		
	12		40~600	10		
	15		40~600	13		
	20	0 -0.12	40~800	17.6		
	25		40~800	22.6		

* D10 ~ 15 disponibili fino a L600.

Ordering Example
 Codice componente - L
 FGSTAQ15 - 200



Staffe di sostegno verticale - Foro quadrato

Standard/Fori di montaggio laterali

Caratteristiche: l'uso combinato in kit con tubi quadrati e morsetti impedisce la rotazione di sensori e telecamere durante le modifiche di configurazione. Accessori: per i montanti per supporti utilizzati nei kit, vedere P.2159

Standard

Tipo	Materiale	Trattamento superficie	Accessori
CLQB	EN 1.0038 Equiv.	Ossido nero	Vite a esagono incassato
CLQNM		Nichelatura chimica	Vite a esagono incassato (acciaio inox)
CLQBM	EN AW-6061 Equiv.	Anodizzato nero	Vite a esagono incassato
CLQAM		Anodizzazione trasparente	Vite a esagono incassato (acciaio inox)
CLQS	EN 1.4301 Equiv.	-	-

Accessori: viti CB (P.171) incluse per i prodotti trattati con ossido nero/anodizzazione nera, viti SCB (P.173) per gli altri, rispettivamente.

$25 (6.3/1.6/)$

Codice componente		A	B	L	T	E	F	G	b	C	H	d	d1	Z	MA	h	Prezzo unitario				
Tipo	D ₈																CLQB	CLQNM	CLQBM	CLQAM	CLQS
CLQB CLQNM CLQBM CLQAM CLQS	10	+0.077 +0.050	38	24	24	7	20	30	14	4.5	17.5	15	4.5	8	4.5	M4	10				
	12		48	32	36	9	26	38	20	5.5	24	19	5.5	9.5	5.5	M5	12				
	15		52	36	40	10	30	42	24	6.5	26.5	21	6.5	11	6.5	M6	13				
	20	+0.098 +0.065	62	45	48	12	35	48	28	6.5	32	28	6.5	11	6.5	M6	15				
	25																				

Tolleranza e perpendicolarità di D₈ si intendono prima del taglio.
 Tolleranze consigliate degli alberi di accoppiamento: 0 ~ -0.12. Per i supporti per montanti, vedere P.2159. Si consiglia il serraggio con chiave lunga.

Fori di montaggio laterale

Tipo	Materiale	Trattamento superficie	Accessori
CLTQB	EN 1.0038 Equiv.	Ossido nero	Vite a esagono incassato
CLTQNM		Nichelatura chimica	Vite a esagono incassato (acciaio inox)
CLTQBM	EN AW-6061 Equiv.	Anodizzato nero	Vite a esagono incassato
CLTQAM		Anodizzazione trasparente	Vite a esagono incassato (acciaio inox)
CLTQS	EN 1.4301 Equiv.	-	-

Accessori: viti CB (P.171) incluse per i prodotti trattati con ossido nero/anodizzazione nera, viti SCB (P.173) per gli altri, rispettivamente.

$25 (6.3/1.6/)$

Codice componente		A	B	L	T	F	K	h	H	E	d	d1	Z	MA	Prezzo unitario					
Tipo	D ₈														CLTQB	CLTQNM	CLTQBM	CLTQAM	CLTQS	
CLTQB CLTQNM CLTQBM CLTQAM CLTQS	10	+0.077 +0.050	38	11	29	7	30	4.5	14	10	20	4.5	8	4.5	M4					
	12		48	15	36	9	38	5.5	18	13	26	5.5	9.5	5.5	M5					
	15		52	20	40	10.5	42	6.5	19	16	30	6.5	11	6.5	M6					
	20	+0.098 +0.065	73	24	54	12	54	6.5	25	20	35	6.5	11	6.5	M6					
	25																			

Tolleranza e perpendicolarità di D₈ si intendono prima del taglio.
 Tolleranze consigliate degli alberi di accoppiamento: 0 ~ -0.12. Per i supporti per montanti, vedere P.2159. Si consiglia il serraggio con chiave lunga.

Ordering Example
 Codice componente
 CLQBM15
 CLTQS20

