
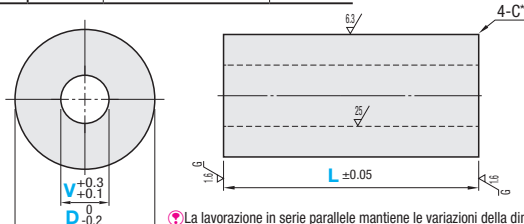


Distanziali a rettifica simultanea



Tipo	Materiale	Trattamento superficie	Durezza
DWSSB	EN 1.1191 Equiv.	Ossido nero	-
DWSSM	EN 1.1191 Equiv.	Nichelatura chimica	
DWSSS	EN 1.4301 Equiv.	-	55HRC~
DWSSKB	EN 1.2510 Equiv.	Ossido nero	
DWSSKM	EN 1.2510 Equiv.	Nichelatura chimica	

* D=16 o inf.; C0.1 - 0.2
D=20 o sup.; C0.5 o inf.



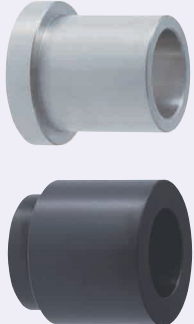
La lavorazione in serie parallele mantiene le variazioni della dimensione L entro ±5 micrometri per ordine.
Ordinare 2 o più pezzi.

Codice componente	D Incrementi di 0.5mm	V Incrementi di 0.5mm (V3 o sup.)	L		Q.tà max smerigliatura simultanea	Prezzo unitario				
			Condizioni di lavorazione	Incrementi di 0.1mm		DWSSB	DWSSM	DWSSS	DWSSKB	DWSSKM
DWSSB DWSSM DWSSS DWSSKB DWSSKM	4.0~10.0	0 2 2.6 3.0~8.0	L≤40 ⇒D-V≥2 40.1≤L≤50 ⇒D-V≥4	1.0~ 5.0	100 pz.					
				5.1~ 10.0						
				10.1~ 25.0						
				25.1~ 40.0						
	10.5~15.5	0 2 2.6 3.0~13.5	L≤40 ⇒D-V≥2 40.1≤L≤80 ⇒D-V≥4 80.1≤L≤100 ⇒D-V≥6	1.0~ 5.0						
				5.1~ 10.0						
				10.1~ 25.0						
				25.1~ 40.0						
	16.0~20.0	0 2 2.6 3.0~18.0	L≤40 ⇒D-V≥2 40.1≤L≤80 ⇒D-V≥4 80.1≤L≤100 ⇒D-V≥6	40.1~ 50.0		50 pz.				
				50.1~ 60.0						
				60.1~ 70.0						
				70.1~ 80.0						
20.5~30.0	0 2 2.6 3.0~28.0	L≤50 ⇒D-V≥2 50.1≤L≤100 ⇒D-V≥6	80.1~ 90.0							
			90.1~ 100.0							
			1.0~ 20.0	20 pz.						
			20.1~ 30.0							
30.5~39.5	0 2 2.6 3.0~37.5	L≤50 ⇒D-V≥2 50.1≤L≤100 ⇒D-V≥6	30.1~ 40.0							
			40.1~ 50.0							
			50.1~ 60.0							
			60.1~ 70.0							
40.0~50.0	0 2 2.6 3.0~48.0	L≤50 ⇒D-V≥2 50.1≤L≤100 ⇒D-V≥6	70.1~ 80.0							
			80.1~ 90.0							
			90.1~ 100.0							
			1.0~ 20.0							

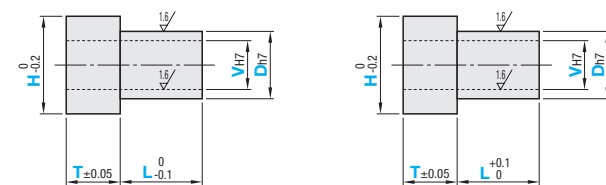
Condizioni di lavorazione comuni: ①L≤Vx8 ②DWSSS(EN 1.4301 Equiv)⇒L≥2

Ordering Example: DWSSS - D35.5 - V12.5 - L58.4

Distanziali con gradino



Tipo	Tolleranza L	Materiale	Trattamento superficie
DCLB	0 -0.1	EN 1.1191 Equiv.	Ossido nero
DCLM			Nichelatura chimica
DCLS			-
MCLB	+0.1 0	EN 1.1191 Equiv.	Ossido nero
MCLM			Nichelatura chimica
MCLS			-



Tolleranza L 0 -0.1 Tolleranza L +0.1 0

Circonferenza C0.5 o inf.

Codice componente	Dh7 Incrementi di 0.5mm	Vh7 Incrementi di 0.5mm	H Incrementi di 0.5mm	T Incrementi di 0.1mm	L Incrementi di 0.1mm	Prezzo unitario Tolleranza L -0.1-0			Prezzo unitario Tolleranza L 0-+0.1		
						DCLB	DCLM	DCLS	MCLB	MCLM	MCLS
Tolleranza L 0~-0.1 DCLB DCLM DCLS	5.0~10.0	2.0~8.0 (V≤D-2)	7.0~16.0 (D+2≤H≤D+6)	1.0~20.0	1.0~ 5.0						
					5.1~10.0						
					10.1~25.0						
					25.1~40.0						
	10.5~20.0	2.0~18.0 (V≤D-2)	12.5~26.0 (D+2≤H≤D+6)		1.0~ 5.0						
					5.1~10.0						
					10.1~25.0						
					25.1~40.0						
	Tolleranza L +0.1~0 MCLB MCLM MCLS	20.5~30.0	2.0~28.0 (V≤D-2)		22.5~40.0 (D+2≤H≤D+10)	1.0~20.0					
						20.1~30.0					
						30.1~40.0					
						40.1~50.0					
30.5~40.0	6.0~36.0 (V≤D-4)	32.5~50.0 (D+2≤H≤D+10)	1.0~20.0								
			20.1~30.0								
			30.1~40.0								
			40.1~50.0								
40.5~50.0	10.0~44.0 (V≤D-6)	42.5~60.0 (D+2≤H≤D+10)	1.0~20.0								
			20.1~30.0								
			30.1~40.0								
			40.1~50.0								

Condizioni di lavorazione comuni: ①L+T≤Vx8 ②Quando V≥8 e L+T≥Vx4, viene aggiunto un gioco intermedio.

Ordering Example: DCLS - D25.5 - V12.5 - H33.5 - T10.7 - L40.2

