


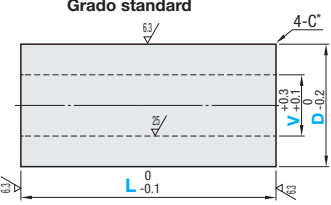
# Ghiere in metallo

Grado standard, dimensione L selezionabile



Tipo	Materiale	Trattamento superficiale
Grado standard		
KNCLB	EN 1.1191 Equiv.	Ossido nero
KNCLM	EN 1.1191 Equiv.	Nichelatura chimica
KNCLSS	EN 1.4301 Equiv.	-

\* D=16 o inf.; C0.1 ~ 0.2  
D=20 o sup.; C0.5 o inf.



RoHS 10

## Grado standard

Codice componente		Selezione D										Selezione L										
Tipo	V	3	5	6	8	10	12	13	14	15	16	20	10	12	15	20	25	30	35			
KNCLB KNCLM KNCLSS	3	5	6	8	10	12																
	4		6	8	10	12	13	14	15	16	20											
	5			8	10	12	13	14	15	16	20	25										
	6				8	10	12	13	14	15	16	20	25									
	8					10	12	13	14	15	16	20	25	30								
	10						12	13	14	15	16	20	25	30								
	12							12	13	14	15	16	20	25	30							
	15									15	16	20	25	30								
	16										20	25	30									
	20											25	30									
25												30										

Ordering Example: Codice componente - D - L  
KNCLB3 - 5 - 10

Codice componente		Prezzo unitario						
Tipo	D	L10	L12	L15	L20	L25	L30	L35
KNCLB	5							
	6							
	8							
	10							
	12							
	13							
	14							
	15							
	16							
	20							
25								
30								


Codice componente		Prezzo unitario						
Tipo	D	L10	L12	L15	L20	L25	L30	L35
KNCLM	5							
	6							
	8							
	10							
	12							
	13							
	14							
	15							
	16							
	20							
25								
30								

Codice componente		Prezzo unitario						
Tipo	D	L10	L12	L15	L20	L25	L30	L35
KNCLSS	5							
	6							
	8							
	10							
	12							
	13							
	14							
	15							
	16							
	20							
25								
30								

prezzi si basano sul D.E. (D).

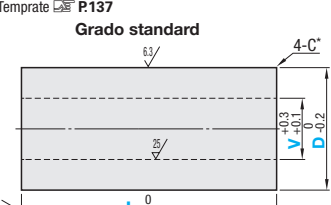
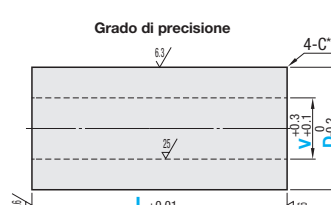
# Ghiere in metallo

Grado standard/di precisione, dimensione L configurabile



Tipo		Materiale	Trattamento superficiale
Dimensione L configurabile			
Grado standard	Grado di precisione		
NCLC	ACSC	EN 1.1191 Equiv.	-
NCLB	ABSC		Ossido nero
NCLM	AMSC		Nichelatura chimica
NCLA	AASC		Anodizzato trasparente
NCLSS	SASC	EN 1.4301 Equiv.	-

\* D=16 o inf.; C0.1 ~ 0.2  
D=20 o sup.; C0.5 o inf.

RoHS 10

## Grado standard/di precisione

Codice componente		Selezione D	L Incrementi di 0.1mm	Prezzo unitario										
Tipo	V			Grado standard					Grado di precisione					
				NCLC	NCLB	NCLM	NCLA	NCLSS	ACSC	ABSC	AMSC	AASC	SASC	
Grado standard NCLC NCLB NCLM NCLA NCLSS	2	4 5 6 8 10	10.0~ 16.0											
	3	5 6 8 10 12	10.0~ 25.0											
	4 5 6	(6) 8 10 12 13 14 15 16	Ⓜ(6)---Applicabile a V4.	10.0~ 25.0										
				25.1~ 50.0										
	Grado di precisione ACSC ABSC AMSC AASC SASC	8 10 12	(10) (12) (13) (14) 15 16	Ⓜ(10)---Applicabile a V8. Ⓜ(12 13 14)---Applicabile a V8, 10.	10.0~ 25.0									
					25.1~ 50.0									
					50.1~ 75.0									
					75.1~ 100.0									
					10.0~ 25.0									
					25.1~ 50.0									
50.1~ 75.0														
75.1~ 100.0														
10.0~ 25.0														
25.1~ 50.0														
50.1~ 75.0														
75.1~ 100.0														
10.0~ 25.0														
25.1~ 50.0														
50.1~ 75.0														
75.1~ 100.0														
10.0~ 25.0														
25.1~ 50.0														
50.1~ 75.0														
75.1~ 100.0														
10.0~ 25.0														
25.1~ 50.0														
50.1~ 75.0														
75.1~ 100.0														

Ordering Example: Codice componente - D - L  
NCLB3 - 5 - 10.5