

Viti di fermo a esagono incassato


A corona tagliente/A punta piana/A punta conica (Disponibili come elemento singolo)

Viti di fermo a esagono incassato/Viti a esagono incassato/Smorzatori

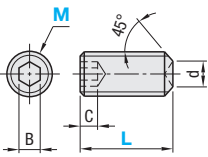
Punte morbide/Viti a testa rotonda

MSSF, MSSFS, MSSK e MSSU ordinabili in scatole per risparmio. P209, 210

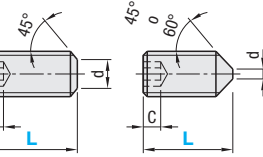
MSSK
MSSU (Acciaio inox)



MSSF
MSSFS (Acciaio inox)



MSST
MSSTS (Acciaio inox)



Tipo	Materiale	Durezza	Trattamento superficie
MSSK	EN 1.7220	45HRC~	Ossido nero
MSSF	EN 1.7220 Equiv.		
MSST	EN 1.4301		
MSSU	EN 1.4301 Equiv.		
MSSF			
MSSTS			


MxP (Fil. grossa)	B	C (Min)	d (Max)		
			Punta piana	Punta conica	A corona tagliente
2x0.4	0.9	0.8	1	0.8	1
2.6x0.45	1.3	1.2	1.5	1.2	1.2
3x0.5	1.5	1.2	2	0.75	1.4
4x0.7	2	1.5	2.5	1	2
5x0.8	2.5	2	3.5	1.25	2.5
6x1.0	3	2	4	1.5	3
8x1.25	4	3	5.5	2	5
10x1.5	5	4	7	2.5	6
12x1.75	6	4.8	8.5	3	8

* Per MSST/MSSTS (punta conica), M=L e le specifiche nella tabella seguente sono di 60°.

M-L		M-L		M-L	
2-3	3-4	4-5	5-6		

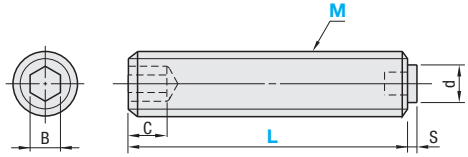
Cod. comp.	MSSK (A corona tagliente)		MSSF (A punta piana)		MSST (A punta conica)		MSSU (A corona tagliente)		MSSF (A punta piana)		MSSTS (A punta conica)			
	Prezzo unitario	Sconto volumi elevati	Prezzo unitario	Sconto volumi elevati	Prezzo unitario	Sconto volumi elevati	Prezzo unitario	Sconto volumi elevati	Prezzo unitario	Sconto volumi elevati	Prezzo unitario	Sconto volumi elevati		
Tipo	M	L	1 - 9 pz.	10 - 199 pz.	200 - 500 pz.	1 - 9 pz.	10 - 199 pz.	200 - 500 pz.	1 - 9 pz.	10 - 199 pz.	200 - 500 pz.	1 - 9 pz.	10 - 199 pz.	200 - 500 pz.
2 - 2	2	2												
	3	3												
	4	4												
	5	5												
2.6 - 3	2.6	3												
	4	4												
	5	5												
	6	6												
3 - 2.5	3	2.5												
	4	4												
	5	5												
	6	6												
4 - 3	4	3												
	5	5												
	6	6												
	8	8												
5 - 4	5	4												
	6	6												
	8	8												
	10	10												
6 - 5	6	5												
	8	8												
	10	10												
	12	12												
8 - 6	8	6												
	10	10												
	12	12												
	15	15												
10 - 12	10	12												
	15	15												
	20	20												
	25	25												
12 - 15	12	15												
	20	20												
	25	25												
	30	30												

■ Viti di fermo a esagono incassato
Punte morbide



RoHS 10

Tipo	Materiale filett.	Trattamento superficie	Materiale tampone
SBPP	EN 1.7220	Ossido nero	Resina acetica (Bianco)
SBPPS	EN 1.7220 Equiv.		Ottone da taglio (EN CW614N Equiv.)
SBCT	EN 1.4301		Uretano (Shore A70, Nero)
SBPPS	EN 1.4301		Resina acetica (Bianco)
SBPCPS	EN 1.4301 Equiv.		Ottone da taglio (EN CW614N Equiv.)
SBCTS			Uretano (Shore A70, Nero)



Cod. comp.	Tipo	M (Fil. grossa)	L												S	d	B	C (Min)
			Dimensioni tra () applicabili solo a SBPP e SBCT.															
SBPP	SBCT	3	5	6	8	10	12	16	20	0.5	1.5	1.5	2.0					
SBPPS	SBCPS	4	6	8	10	12	16	20	1	2	2	2.5						
SBPP	SBCP	5	8	10	12	16	20	25	1	3	2.5	3.0						
SBPPS	SBCPS	6	8	10	12	16	20	25	30	40	50	1	4	3	3.5			
SBCT	SBCTS	8	10	12	16	20	25	30	40	50	(60)	2	6	4	5.0			
		10	12	16	20	25	30	40	50	(60)	(80)	2	8	5	6.0			
SBCT	SBCTS	12	16	20	25	30	40	50	(60)	(80)	(100)	2	10	6	8.0			

M (Fil. grossa)	Prezzo unitario					
	SBPP	SBCP	SBCT	SBPPS	SBCPS	SBCTS
3						
4						
5						
6						
8						
10						
12						

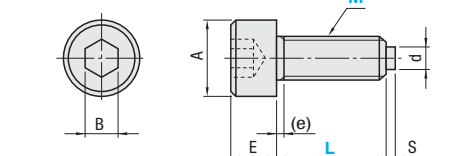
Ordering Example: **Cod. comp. - L**
SBPP10 - 50

■ Viti di fermo a esagono incassato
Viti a testa rotonda




RoHS 10

Tipo	Materiale Filettatura	Trattamento superficie	Materiale Tampone
CBPP	EN 1.7220	Ossido nero	Resina acetica (Bianco)
CBPPS	EN 1.7220 Equiv.		Ottone da taglio (EN CW614N Equiv.)
CBCT	EN 1.4301		Resina acetica (Bianco)
CBPCPS	EN 1.4301 Equiv.		Ottone da taglio (EN CW614N Equiv.)



Cod. comp.	Tipo	M (Fil. grossa)	L	A	E	S	d	B	(e)	CBPP		CBCP		CBPPS		CBPCPS	
										Prezzo unitario	Sconto volumi elevati	Prezzo unitario	Sconto volumi elevati	Prezzo unitario	Sconto volumi elevati	Prezzo unitario	Sconto volumi elevati
CBPP	(Tampone in plastica)	3	10 15 20	5.5	3	0.5	1.5	2.5	0.5								
CBPPS		4	10 15 20	7	4	1	2	3	0.6								
CBCT	(Tampone in ottone)	6	15 20 30	8.5	5	1	3	4	0.6								
CBPCPS		8	20 30 40	13	8	2	6	6	1.0								

■ Smorzatori

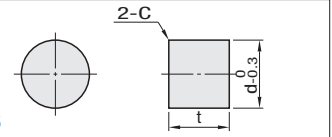


50 pz. per conf.

SEPN
SEPNS (Sottili)

(50 pz. per conf.)

PACK-SEPN
PACK-SEPNS



2-C

Materiale: EN CW614N Equiv.

Cod. comp.	Tipo	M applicabile	d	t		C	Prezzo unitario 1-100 (Elem. singolo)	PACK-SEPN, PACK-SEPNS	
				SEPN	SEPNS			Prezzo unitario	Sconto volumi elevati
SEPN	SEPNS	50 pz. per conf.)	*3	2.2	2.0	0.5	*0.2	1 ~ 3 conf.	4 ~ 100 conf.
				3.0	2.5				
				3.9	3.0				
				4.7	3.5	1.0			
				6.4	4.5				
PACK-SEPN	PACK-SEPNS	50 pz. per conf.)	*10	8.2	5.5		*0.3		
				9.9	6.5				

* SEPNs disponibile solo in M3 - M6. * Per SEPNS, C<0.1 * PACK-SEPNs disponibile solo in M3 - M6.
 * Nell'ordine per PACK-SEPN o PACK-SEPNS, specificare il numero delle confezioni. 1 confezione da spedire include 50 pezzi.

Ordering Example: **Cod. comp.**
MSSF5 -10

Ordering Example: **Cod. comp.**
CBPP3-10
SEPNS
PACK-SEPN4

