


# Supporti in gomma antivibratori Perni in acciaio inox (gomma conduttiva, gomma cloroprenica)

## Perni filettati sui due lati/Perno filettato, montaggio su piastra

Il punto debole della gomma antivibratori, l'isolamento, è stato superato grazie alla gomma ad alta elettroconduttività con valore di resistenza di volume di  $10^9 \Omega \cdot \text{cm}$ .  
Intagli sulle estremità e fori di montaggio lunghi per agevolare il montaggio.

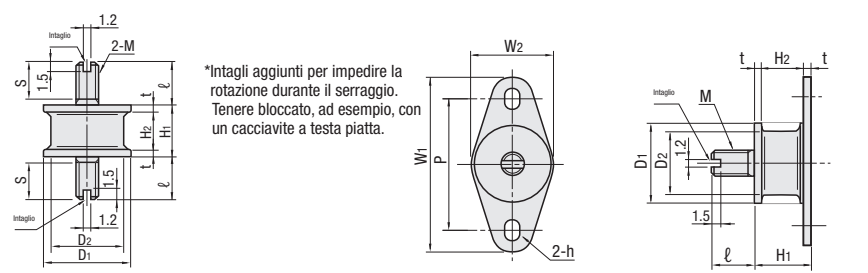


**Perni filettati sui due lati**

Tipo	Materiale	Durezza	Accessori
DBGOMA	Gomma nitrilica conduttiva	EN 1.4301 equiv.	Shore A60
EBGOMA	Gomma cloroprenica	EN 1.4301 equiv.	Dado, rondella elastica 2 pz. ciascuno

**Perno filettato, montaggio su piastra**

Tipo	Materiale	Durezza	Accessori
DBGOMP	Gomma nitrilica conduttiva	EN 1.4301 equiv.	Shore A60
EBGOMP	Gomma cloroprenica	EN 1.4301 equiv.	Dado, rondella elastica 1 pz. ciascuno



\*Intagli aggiunti per impedire la rotazione durante il serraggio. Tenere bloccato, ad esempio, con un cacciavite a testa piatta.

Codice componente		D1	D2	H1	H2	t	ℓ	S	M (Gross)	W1xW2	h	P	Carico am- messo N (kgf)	Carico di lavoro N (kgf)	Costante molla N/mm (kgf/cm)	Carico am- messo direzione X N (kgf)	Rapporto di rigidità kx/kz
Perni filettati sui due lati <b>DBGOMA</b> <b>EBGOMA</b>	12160	12	10	16	12.0		13	11	5	-	-	-	110 {11}	30-78 {3-8}	41 {42}	25 {2.5}	0.2
	15150	15	12					12					160 {16}	59-130 {6-13}	74 {75}	34 {3.4}	0.2
	20150			15	11.0	2.0							280 {29}	98-191 {10-19}	130 {130}	69 {7}	0.15
	20200	20	15				16		6	49x20	6.5x8.5 Foro asolato	36	180 {18}	59-98 {6-10}	78 {80}	49 {5}	0.19
Perno filettato, montaggio su piastra <b>DBGOMP</b> <b>EBGOMP</b>	25180	25	20	18	13.4		20	16		56x25		42	490 {50}	112-250 {11-25}	200 {200}	98 {10}	0.16
	30180	30	25	18	13.4	2.3	23	20	8	62x30		48	890 {91}	226-450 {23-46}	310 {310}	170 {17}	0.16
	40250	40	34	25	20.4		33	25		76x40	9x11 Foro asolato	60	1810 {185}	196-930 {20-95}	340 {340}	360 {37}	0.17

Metodi di selezione, metodi di montaggio, proprietà, avvertenze a **P.460**

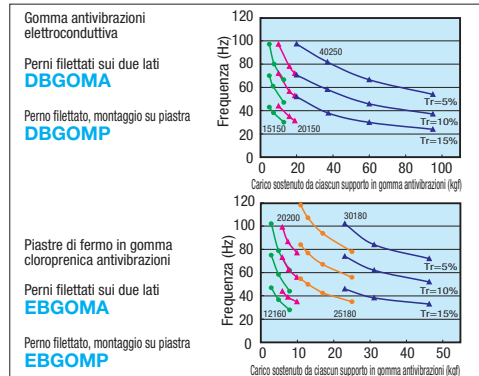
Ordering Example  
Codice componente  
**DBGOMA15150**

Codice componente	Tipo	N.	Prezzo unitario			
			DBGOMA	EBGOMA	DBGOMP	EBGOMP
Perni filettati sui due lati <b>DBGOMA</b> <b>EBGOMA</b>		12160			-	-
		15150			-	-
		20150			-	-
		20200			-	-
Perno filettato, montaggio su piastra <b>DBGOMP</b> <b>EBGOMP</b>		25180			-	-
		30180			-	-
		40250			-	-

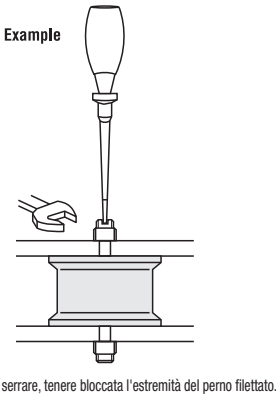
### Caratteristiche

[DBGOMA, DBGOMP, DBGONA, DBGONP]  
Il punto debole della gomma antivibratori, l'isolamento, è stato superato grazie alla gomma ad alta elettroconduttività con valore di resistenza di volume di  $10^9 \Omega \cdot \text{cm}$ .  
[EBGOMA, EBGOMP, EBGONA, EBGONP]  
Prodotto di alta qualità in gomma cloroprenica di lunghissima durata  
(Comune)  
I perni di montaggio sono realizzati in EN 1.4301 equiv. Le estremità presentano un intaglio e i fori di montaggio sulle flange sono asolati per semplificare il montaggio.

### Dati sulla trasmissibilità delle vibrazioni



Example

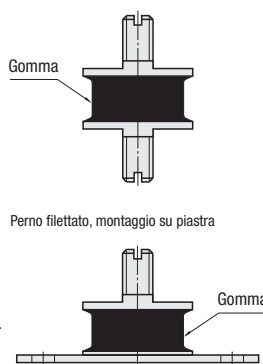


### Caratteristiche della gomma elettroconduttiva

Proprietà	Unità	Valore
Peso specifico	-	1.31
Durezza	Shore A	60
Allungamento	%	545
Carico di rottura	MPa	11.8
Resistenza di volume specifica	$\Omega \cdot \text{cm}$	$8 \times 10^3$

Metodo di misurazione: JIS K 6301  
I valori indicati sopra non sono valori garantiti, ma esempi di valori misurati.

Vista in sezione  
Perni filettati sui due lati




I valori nel grafico sono nominali per ciascun tipo. I valori elencati non sono valori garantiti, ma valori misurati.

# Supporti in gomma antivibratori Perni in acciaio inox (gomma conduttiva, gomma cloroprenica)

## Perni maschiati e filettati/Perno maschiato, montaggio su piastra

Il punto debole della gomma antivibratori, l'isolamento, è stato superato grazie alla gomma ad alta elettroconduttività con valore di resistenza di volume di  $10^9 \Omega \cdot \text{cm}$ .  
Intagli sulle estremità e fori di montaggio lunghi per agevolare il montaggio.

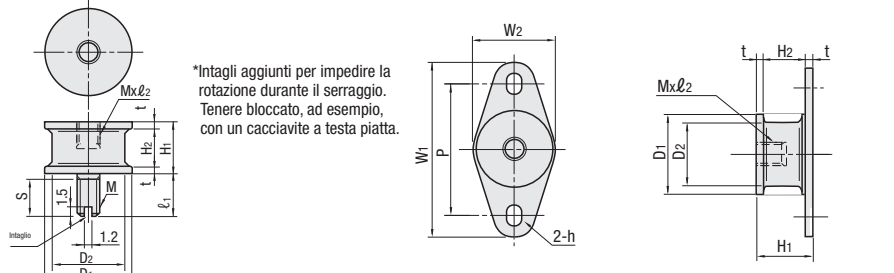


**Perni maschiati e filettati**

Tipo	Materiale	Durezza	Accessori
DBGONA	Gomma nitrilica conduttiva	EN 1.4301 equiv.	Shore A60
EBGONA	Gomma cloroprenica	EN 1.4301 equiv.	Dado, rondella elastica, 1 pz. ciascuno

**Perno maschiato, montaggio su piastra**

Tipo	Materiale	Durezza
DBGONP	Gomma nitrilica conduttiva	EN 1.4301 equiv.
EBGONP	Gomma cloroprenica	Shore A60



\*Intagli aggiunti per impedire la rotazione durante il serraggio. Tenere bloccato, ad esempio, con un cacciavite a testa piatta.

Codice componente		D1	D2	H1	H2	t	ℓ1	S	M (Gross)	ℓ2	W1xW2	h	P	Carico am- messo N (kgf)	Carico stan- dard N (kgf)	Costante molla N/mm (kgf/cm)	Carico am- messo direzione X N (kgf)	Rapporto di rigidità kx/kz
Perni maschiati e filettati <b>DBGONA</b> <b>EBGONA</b>	12160	12	10	16	12.0		13	11	5	4.5	-	-	-	110 {11}	30-78 {3-8}	62 {63}	25 {2.5}	0.2
	15150	15	12					12						160 {16}	59-130 {6-13}	110 {110}	34 {3.5}	0.24
	20150			15	11.0	2.0								280 {29}	98-160 {10-16}	180 {180}	69 {7}	0.18
	20200	20	15				16		6	5	49x20	6.5x8.5 Foro asolato	36	180 {18}	59-98 {6-10}	88 {90}	49 {5}	0.22
Perno maschiato, mon- taggio su piastra <b>DBGONP</b> <b>EBGONP</b>	25180	25	20	18	13.4		20	16		6	56x25		42	580 {59}	147-280 {15-29}	220 {220}	98 {10}	0.19
	30180	30	25	18	13.4	2.3	23	20	8	7.2	62x30		48	1700 {170}	415-830 {43-85}	610 {620}	250 {25}	0.16
	40250	40	34	25	20.4		33	25			76x40	9x11 Foro asolato	60	1420 {145}	363-700 {37-71}	340 {350}	340 {35}	0.23

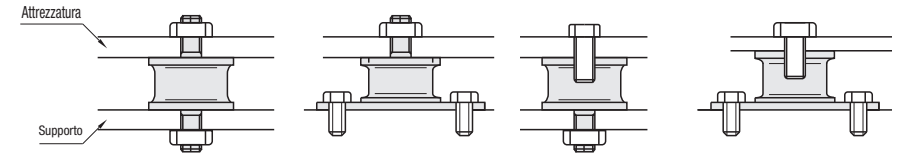
Metodi di selezione, metodi di montaggio, proprietà, avvertenze a **P.460**

Ordering Example  
Codice componente  
**DBGONA15150**

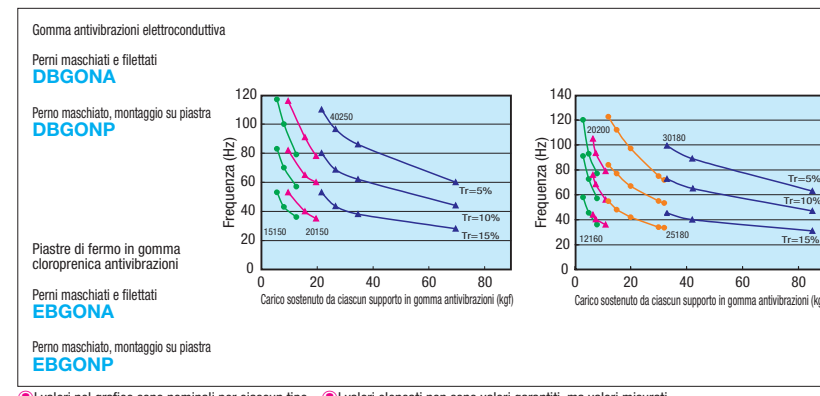
Codice componente	Tipo	N.	Prezzo unitario			
			DBGONA	EBGONA	DBGONP	EBGONP
Perni maschiati e filettati <b>DBGONA</b> <b>EBGONA</b>		12160			-	-
		15150			-	-
		20150			-	-
		20200			-	-
Perno maschiato, montaggio su piastra <b>DBGONP</b> <b>EBGONP</b>		25180			-	-
		30180			-	-
		40250			-	-



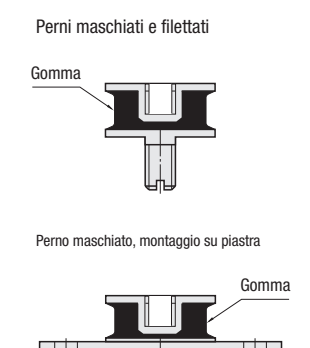
Example



### Dati sulla trasmissibilità delle vibrazioni



Vista in sezione



I valori nel grafico sono nominali per ciascun tipo. I valori elencati non sono valori garantiti, ma valori misurati.