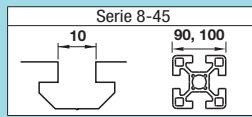
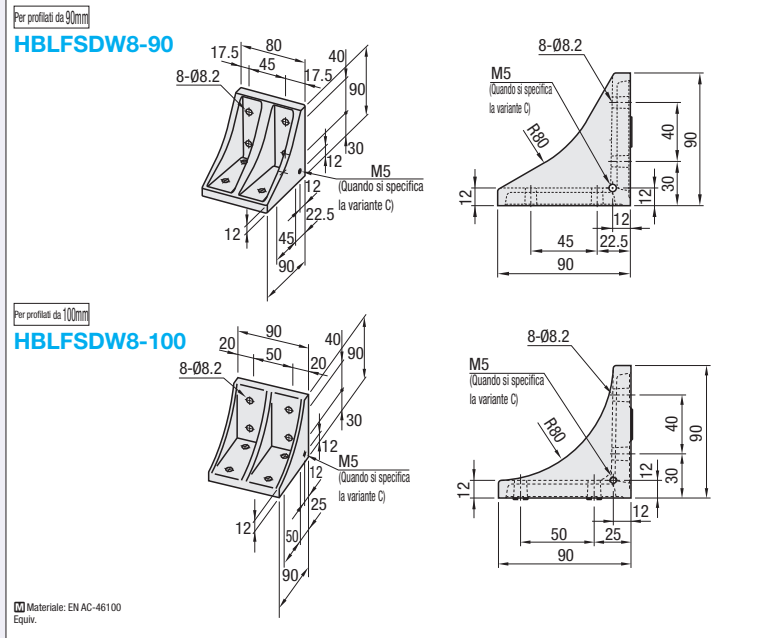
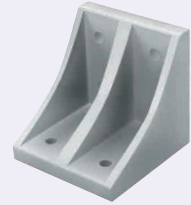


Staffe con alette/Staffe estruse - Per profilati a 2 o più cave Per profilati in alluminio serie 8-45 (largh. cava 10mm)



Caratteristiche: le staffe con nervatura per profilati a 2 cave con 4 fori di montaggio su un lato consentono il collegamento più sicuro dei profilati.

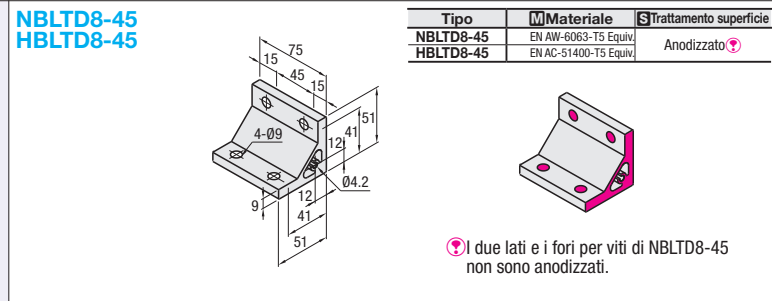
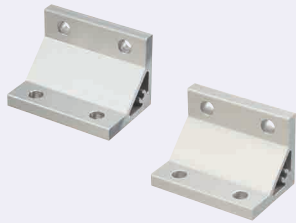
Staffe invertibili con alette



Codice componente	Massa (g)	Vite applicabile, dado a T				Carico ammesso (N)	Prezzo unitario 1-99 pz.	Sconto volumi elevati 100-200
		Vite	Quantità	Dado a T	Quantità			
HBLFSDW8-90	360	SCB8-22	8	HNTT8-8	8	4986		
HBLFSDW8-100	450					5586		

Caratteristiche: utilizzabili per collegare profilati a 2 cave (HFS8-90/90, ecc.) con una sola staffa.

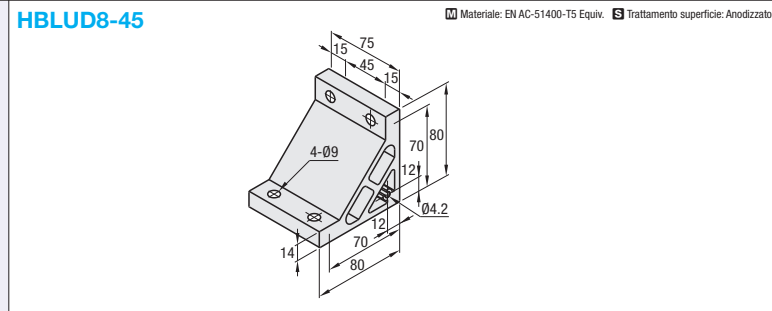
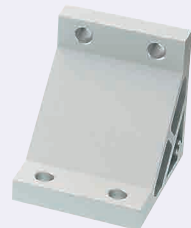
Staffe spesse



Codice componente	Masa (g)	Vite applicabile, dado a T				Carico ammesso (N)	Prezzo unitario 1-99 pz.	Sconto volumi elevati 100-200
		Vite	Quantità	Dado a T	Quantità			
NBLTD8-45	163	CBM8-20	4	HNTT8-8	4	2940		
HBLTD8-45								

Caratteristiche: stesso numero di viti di HBLTD8-45. Consentono un fissaggio più saldo dei profilati.

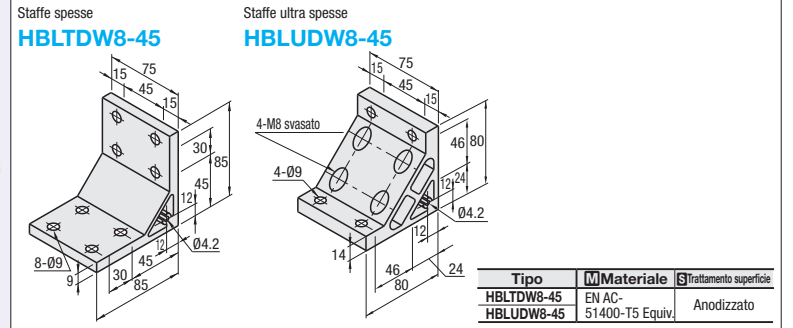
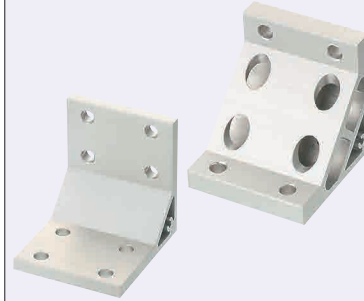
Staffe ultra spesse



Codice componente	Masa (g)	Vite applicabile, dado a T				Carico ammesso (N)	Prezzo unitario 1-99 pz.	Sconto volumi elevati 100-200
		Vite	Quantità	Dado a T	Quantità			
HBLUD8-45	387	CBM8-25	4	HNTT8-8	4	3920		

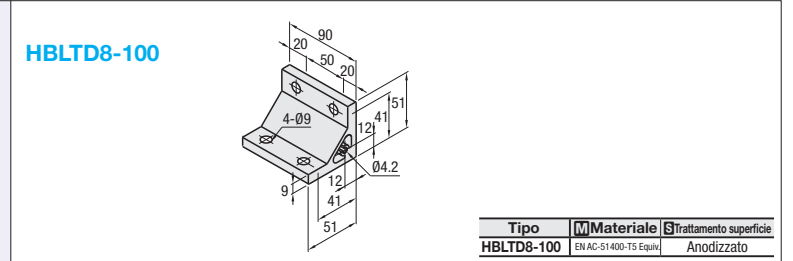
Caratteristiche: le staffe per profilati a 2 cave con 4 fori di montaggio su un lato consentono il collegamento più sicuro dei profilati.

Staffe spesse



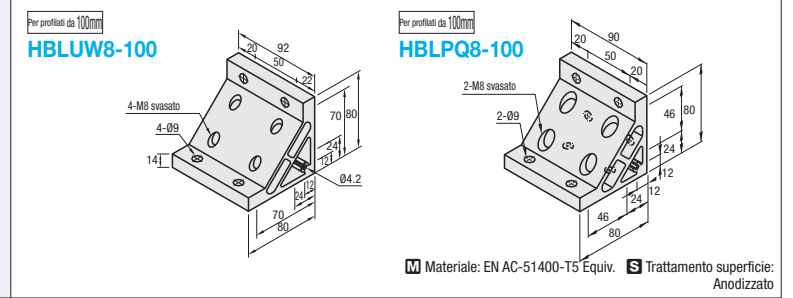
Codice componente	Masa (g)	Vite applicabile, dado a T				Carico ammesso (N)	Prezzo unitario 1-99 pz.	Sconto volumi elevati 100-200
		Vite	Quantità	Dado a T	Quantità			
HBLTDW8-45	287	CBM8-20	8		8	4410		
HBLUDW8-45	359	CBM8-15	4	HNTT8-8	8	5586		

Caratteristiche: staffe estruse per profilati a 2 cave (100mm).



Codice componente	Masa (g)	Vite applicabile, dado a T				Carico ammesso (N)	Prezzo unitario 1-99 pz.	Sconto volumi elevati 100-200
		Vite	Quantità	Dado a T	Quantità			
HBLTD8-100	181	CBM8-20	4	HNTT8-8	4	2940		

Caratteristiche: staffe per profilati da 100mm con 4 fori di montaggio su un lato.



Codice componente	Masa (g)	Profilati (Serie)	Vite applicabile, dado a T				Carico ammesso (N)	Prezzo unitario 1-99 pz.	Sconto volumi elevati 100-200
			Vite	Quantità	Dado a T	Quantità			
HBLUW8-100	440	HFS8-50100	CBM8-15 CBM8-25	4	HNTT8-8	8	5586		
HBLPQ8-100	470	GFS8-50100	CBM8-15 CBM8-25						

Alterations: **HBLTD8-45** - (C, SET, SST, SEU, SSU, SEP, SSP, SEC) SET

Variante	Codice	Spec.	Staffa applicabile
Variante fori di montaggio per profilo di chiusura	C	Aggiunge fori maschiati sulla staffa per il montaggio del profilo di chiusura. (M5 sui due lati) (Vite di fissaggio HCBM a P754)	HBLFSDW8-100 HBLTD8-45 HBLUD8-45 HBLTDW8-45 HBLUDW8-45 HBLTD8-100 HBLUW8-100 HBLPQ8-100

Ordering Example: **HBLTD8-45**

Variante	Codice	Spec.	Staffa applicabile
Kit viti e dadi applicabili inclusi	SET	Viti e dadi applicabili per il fissaggio delle staffe sui profilati vengono forniti in kit. (Aggiungere al prezzo della staffa)	HBLFSDW8-90
	SST		HBLFSDW8-100
	SEU	(Es.) Quando si specifica HBLTD8-45:	NBLTD8-45
	SSU	Codice Vite Dado	HBLTD8-45
	SST	SET CBM8-20 HNTT8-8	HBLUD8-45
	SEP	SST SCB8-20 HNTT8-8	HBLUD8-45
	SSP	SEU CBM8-20 HNTU8-8	HBLTDW8-45
	SEC	SSU SCB8-20 SHNTU8-8	HBLUDW8-45
		SSP CBM8-20 HNTP8-8	HBLUDW8-45
		SEC HCBST8-24 HNTT8-8	HBLTD8-100

⚠ La vite inclusa non è conforme alla direttiva RoHS quando vengono specificate parti -SET, -SEU o -SEP.