

Rulli singoli/doppi per profilati in alluminio

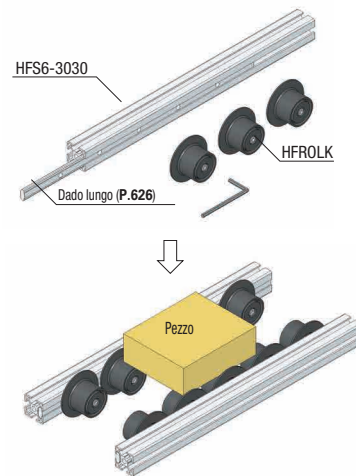
Supporti per alberi rulli trasport./Profili di chius. in plastica

Rulli singoli per profilati in alluminio

HFROLK6

Nome componente	Materiale	Trattamento superficie
Rullo	Nylon 6	-
Parte albero	EN 1.0038 equiv.	Ossido nero
Cuscinetto	EN 1.3505 equiv.	-

Codice componente	Profilati (Serie)	Colore	Carico ammasso N (kgf)	Prezzo unitario 1 ~ 2 conf.	Sconto volumi elevati 3~10
HFROLK6	HFS6	Nero	50N(5kgf)		



Ordering Example

Codice componente: **HFROLK6**

Rulli per profilati in alluminio

HFROLL (Ghiera inclusa: Nylon 6)
HFROLLM (Ghiera inclusa: EN 1.0038 equiv.)

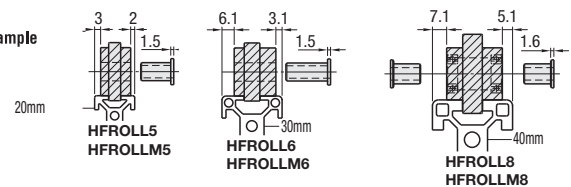
Ghiera inclusa

Tipo	Rullo	Ghiera inclusa
HFROLL	Nylon 6	Nylon 6
HFROLLM	Nylon 6	EN 1.0038 equiv., Cromatura lucida

Codice componente	Tipo	N.	Profilati (Serie)	H	D	T	t1	t2	d1	d2	Colore	Cuscinetto	Accessori					HFROLL		HFROLLM		
													Ghiera					Carico ammasso N (kgf)	Prezzo unitario	Sconto volumi elevati	Prezzo unitario	Sconto volumi elevati
													L	t3	D2	d4	d5		Quantità	1 ~ 9 pz.	10~120	1 ~ 9 pz.
HFROLL HFROLLM	5		HFS5	6	24	15	4	5	29	9.2	Nero	Non fornito	16.5	1.5	9	13	1	49(5)				
	6		HFS6	7.8	20.8	5	8						22.3		6.2			98(10)				
	8		HFS8, HFS8-45	9.8	26	27.8	8	10	39.5	10			Fornito	13.4	1.6	10	14	2	147(15)			

Ordering Example

Codice componente: **HFROLL6**



Supporti per alberi rulli trasportatori

HSCX6-25

HSCX6-300

<Dimensioni e passi dettagliati>

<Esempio di montaggio profilato>

Quando si utilizza un albero con Ø12, invertire la parte superiore e quella inferiore.

Materiale: Resina ABS rinforzata con fibra di vetro

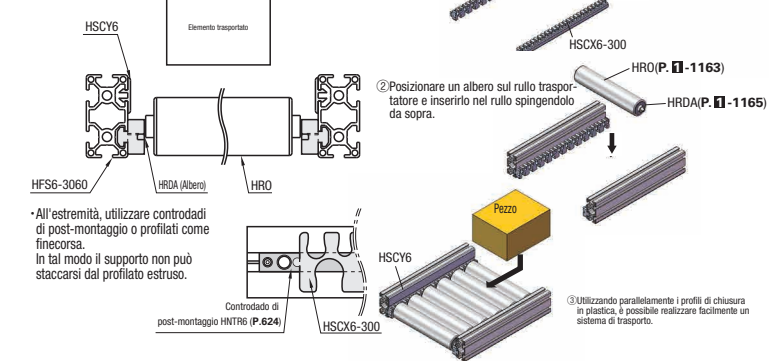
Codice componente	Tipo	N.	L	Profilato applicabile (Serie)	Diam. albero rulli applicabile	Prezzo unitario 1 ~ 9 pz.	Sconto volumi elevati 10~120
HSCX	6	25	300	HFS6	Ø6 Ø8 Ø12		

Ordering Example

Codice componente: **HSCX6**

L: **300**

<Vista in sezione>



Profili di chiusura in plastica

HSCY
HSCYF

N.5, N.6, N.8

Tipo	Materiale	Temperatura di termoresistenza
HSCY	Polietilene ad altissimo peso molecolare	-100 ~ 80°C

La seconda delle dimensioni sulla superficie è presente un rifinimento.

Lunghezza standard

Codice componente	Tipo	N.	Colore	Lungh. (m)	Profilati (Serie)	Prezzo unitario 1 ~ 8 pz.	Sconto volumi elevati 9~50
HSCY	5		W	2	HFS5		
	6	(Bianco)	B		HFS6		
	8	(Nero)	B		HFS8*		

Lunghezza configurabile

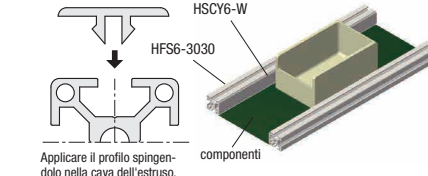
Codice componente	Tipo	N.	Colore	Lunghezza incrementi di 1mm	Profilati (Serie)	Prezzo unitario/m 1 ~ 50 pz.
HSCYF	5		W	50~2000	HFS5	
	6	(Bianco)	B		HFS6	
	8	(Nero)	B		HFS8*	

Ordering Example

Codice componente: **HSCYF5**

Colore: **B**

Lunghezza: **1200**



Valori caratteristici

Elemento	Unità	Valore
Peso specifico	-	0.96
Carico di rottura	MPa	43
Allungamento	%	10
Durezza	Scala R Rockwell	60
Resilienza	Izod con intaglio kJ/m	100
Coefficiente di espansione termica	10 ⁻⁴ /°C	1.3
Rapp. assorb. acqua	%	<0.01
Costante dielettrica	-	2.4
Tensione distruttiva isolamento	kV/mm	44