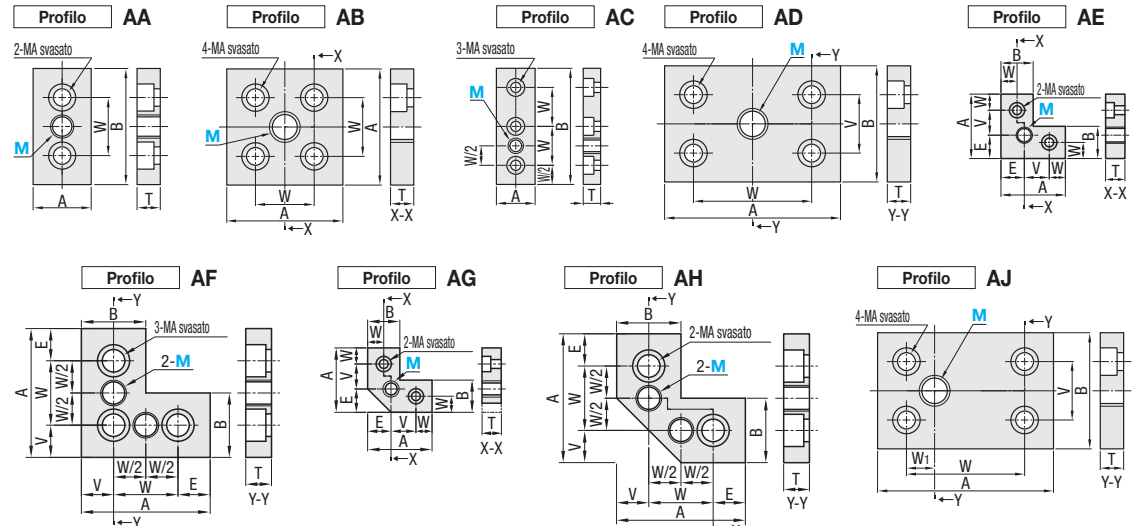


RoHS 10

Tipo	M Materiale	S Trattamento superficie
HLF, GLF	EN 1.0038 equiv. Cromatura trivalente	-
HLFS	EN 1.4301 equiv.	-

HLF5, 6, 8 GLF8

HLFS5, 6, 8 (Acciaio inox)



⚠ I tipi HLF e GLF non hanno placcatura sui fori maschiati.

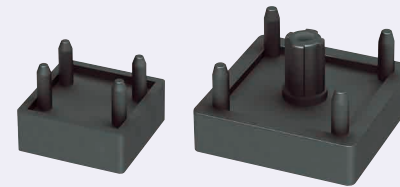
Codice componente	Tipo	Profilato	Piede di livellamento M	Profilo	A	B	W	W1	V	E	T	Svasato MA	Massa (kg)			Vite				
													HLF(GLF)	HLFS	HLFS	Quantità	Prezzo unitario	Sconto volumi elevati	Prezzo unitario	Sconto volumi elevati
													1-8 pz.	9-50	1-8 pz.	9-50				
HLF5 HLFS5	2040	8		AA	20	40	20				9	5	0.05	M5-15						
	2550	8		AA	25	50	25				12	8	0.07	M8-25	2					
	2060	8		AC	20	60	20						0.06							
	2080	8		AA	20	80	60				9		0.1	M5-15						
	4040	8 10 12		AB			20						0.09		4					
	404020	12		AE	40				15.5	14.5		12	5	0.08		2				
	404020A	12		AG	20	10								0.06	M5-20	2				
HLF6 HLFS6	4060	12		AJ	60	40	10		20		9		0.14							
	4080	12		AD	80	40	60						0.21	M5-15	4					
	3060	10 12 16		AA		60	30						0.13							
	3090	12		AC	30	90							0.24		2					
	30120	12		AA	120	90							0.31							
	5050	10 12		AB	50		20						0.28							
	50100	10 12		AD	100	50	70		20				0.42		4					
	100100	16 20		AB							12	8	0.9	M8-25						
	6060	10 12 16		AF	60		30						0.28							
	606030	12		AH	60	30	30		15	15			0.18		3					
HLF8 HLFS8	606030A	12		AH	60	30	30		15	15			0.16		2					
	6090	16		AD	90	60	60		30				0.47		4					
	60120	16		AD	120	60	90						0.63							
	4080*	12 16		AA	40	80	40						0.31	M12-30						
	40160	16		AA	40	160	120					12	0.79		2					
	4590*	16		AA	45	90	45						0.427							
	45180	16 20		AA	45	180	135						0.94	M12-20						
	50100*	16		AA	50	100	50						12	0.55						
	8080	12 16 20		AB									8	0.73	M8-30	4				
	808040	16		AF	80		40						12	0.38		3				
	808040A	16		AH	80	40	40		20	20			12	0.35	M12-30	2				
	80160	16 20		AD	160	80	120		40				8	1.56	M8-30	4				
	9090	16 20		AB									8	0.95						
909045	16		AF	90	45	45						12	0.54		3					
909045A	16		AH	90	45	45		22.5	22.5			12	0.51	M12-20	2					
90180	16 20		AD	180	90	135		45				8	1.99	M8-30	4					
GLF8	9090			AB	90		45						12	0.95	M12-25					
	100100		20	AB	100		50				16	12	1.12	M12-20	4					

⚠ Le basi con * nella tabella delle specifiche sono applicabili anche ai profilati in alluminio a elevata rigidità.

⚠ Viti di montaggio non incluse.

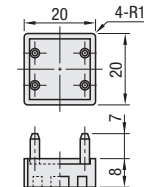
Ordering Example
Codice componente: HLF6-3060
Materiale: M
Trattamento superficie: -
Sconto volumi elevati: 10

Tasselli per profilati in alluminio

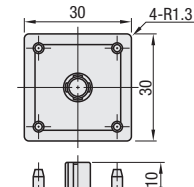


RoHS 10

HFPD5-2020



HFPD6-3030



Materiale: TPE (elastomero termoplastico)

Codice componente	Profilato	Massa (g)	Prezzo unitario	Sconto volumi elevati	
Tipo	N.		1 ~ 9 pz.	10-50	
HFPD	5-2020	Serie NFS5 Serie HFS5	20mm, cava singola 20mm, cava singola	4	
	6-3030	Serie NFS6 Serie EFS6 Serie HFS6 Serie HFS6	30mm, cava singola 30mm, cava singola 30mm, cava singola 30mm, cava singola	9	

Ordering Example
Codice componente: HFPD6-3030

Valori caratteristici

Elemento	Unità	Valore
Durezza ¹	Shore	D59
Carico di rottura ²	Mpa	19.9
Tasso di deformazione plastica per compressione ³	%	28
Resistenza di volume specifica	Ω · cm	6.5x10 ⁵

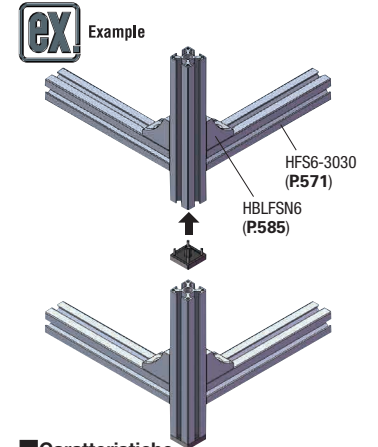
¹ Valori basati su JIS K 7215 durometro tipo D

² Valori basati su JIS K 7113

³ Valori basati su JIS K 7113

Per il confronto delle conduttività elettriche dei vari materiali, vedere P490.

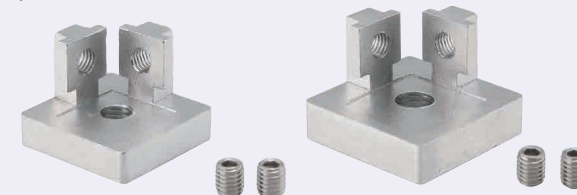
⚠ I dati riportati sopra sono valori normali, non standard, non garantiti.



Caratteristiche

- Tasselli montabili direttamente sull'estremità dei profilati in alluminio.
- Non è necessario maschiare le superfici finali dei profilati in alluminio.

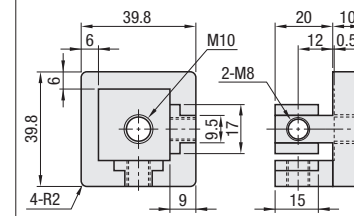
Basi per profilati da 40 e 45mm



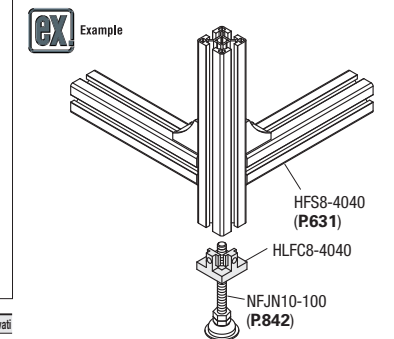
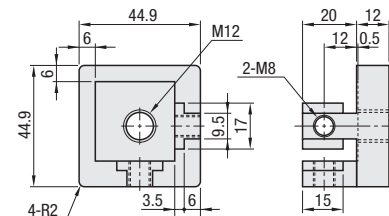
RoHS 10

Codice componente	Componente	M Materiale	S Trattamento superficie
HLFC8-4040	Ruota	EN 1.4308 equiv.	-
HLFC8-4545	Vite di fermo	EN 1.4301 equiv.	-

HLFC8-4040



HLFC8-4545



- Assemblare prima i piedi di livellamento e le basi, quindi montarli sui profilati in alluminio.
- Non è necessario maschiare le superfici finali dei profilati in alluminio.

Codice componente	Profilato	Accessori	Massa (g)	Prezzo unitario	Sconto volumi elevati
Tipo	N.			1 ~ 9 pz.	10-50
HLFC8	4040	EFS8-4040 HFS8-4040 HFSL8-4040 GFS8-4040	Vite di fermo M8 x2	150	
	4545	EFS8-4545 HFS8-4545		210	

Ordering Example
Codice componente: HLFC8-4040