

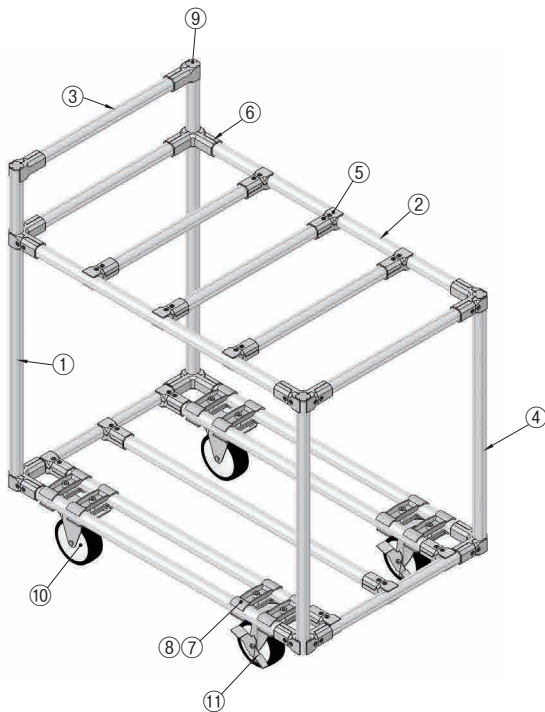
### Panoramica delle strutture standard (P.891~P.906)

- Con queste strutture di profilati tubolari, il codice componente e il numero di componenti è fisso; è sufficiente specificare il tipo di componenti e ciascuna dimensione.
- Tutti i materiali necessari per realizzare una struttura possono essere specificati con un singolo codice tipo.

#### Elenco dei componenti

[PFUB]					[FFUB]				
Numero	Cod. comp.	Nome	Q.tà	Pagina prodotto	Numero	Cod. comp.	Nome	Q.tà	Pagina prodotto
①	PFS28-colore-(T-133)	Profilati tubolari	2	P891	①	FFA28-(T-133)	Profilato industriale	2	P880
②	PFS28-colore-(D-103)	Profilati tubolari	7		②	FFA28-(D-110)	Profilato industriale	7	
③	PFS28-colore-(W-103)	Profilati tubolari	8		③	FFA28-(W-110)	Profilato industriale	8	
④	PFS28-colore-(H-133)	Profilati tubolari	2		④	FFA28-(H-133)	Profilato industriale	2	
⑤	PBSLN1	Giunto metallico	14	P894	⑤	FFB1	Giunto metallico	14	P881
⑥	PBSLN2	Giunto metallico	8		⑥	FFB2	Giunto metallico	8	
⑦	JBS005	Parti di fissaggio ruota	8	P904	⑦	JBS005	Parti di fissaggio ruota	8	P904
⑧	JBS006	Parti di fissaggio ruota	8		⑧	JBS006	Parti di fissaggio ruota	8	
⑨	PJ503-W (Bianco)	Tappo interno	4	P897	⑨	FFS103	Tappo interno	4	P883
⑩	PHCHK100	Ruota	2		⑩	PHCHK100	Ruota	2	
⑪	PHCHS100	Ruote con freno	2	P903	⑪	PHCHS100	Ruote con freno	2	P903

#### Disegno di montaggio



#### Per ripiani

La struttura non comprende i pannelli superiori o i ripiani. Ordinare separatamente.

#### Per i ripiani superiori

Selezionare tra la gamma di prodotti a P.935~P.940.

Materiale	Cod. comp.	Pagina prodotto
Compensato laminato, resina melaminica sui due lati	MPBHA10, MPBHA15, MPBHA20	P935
Compensato laminato	PBHA12, PBHA16, PBHA20	
Compensato laminato, gomma su un lato (Standard)	NTBHA10, NTBHA14, NTBHA20	
Compensato laminato, gomma su un lato (Antistatico)	ATBHA10, ATBHA14, ATBHA20	P937
Compensato laminato, resina melaminica sui due lati con bordo morbido	MPBHAR10, MPBHAR15, MPBHAR20	
Compensato laminato, gomma su un lato con bordo morbido (Standard)	NTBHAR10, NTBHAR14, NTBHAR20	P939
Compensato laminato, gomma su un lato con bordo morbido (Antistatico)	ATBHAR10, ATBHAR14, ATBHAR20	
Compensato laminato, alluminio con bordo morbido	ALBHAR10, ALBHAR15, ALBHAR20	

#### Esempio d'ordine

Cod. comp. - A - B - Colore - R - E - S

Per il montaggio dei ripiani, utilizzare PJ706B (P.898) o FEB6 (P.881)

#### Per i ripiani inferiori

Selezionare tra la gamma di prodotti a P.935~P.940.

Materiale	Cod. comp.	Pagina prodotto
Compensato laminato, resina melaminica sui due lati	MPBH10, MPBH15, MPBH20	P935
Compensato laminato	PBH12, PBH16, PBH20	
Compensato laminato, gomma su un lato (Standard)	NTBH10, NTBH14, NTBH20	
Compensato laminato, gomma su un lato (Antistatico)	ATBH10, ATBH14, ATBH20	P937
Compensato laminato, resina melaminica sui due lati con bordo morbido	MPBHR10, MPBHR15, MPBHR20	
Compensato laminato, gomma su un lato con bordo morbido (Standard)	NTBHR10, NTBHR14, NTBHR20	P939
Compensato laminato, gomma su un lato con bordo morbido (Antistatico)	ATBHR10, ATBHR14, ATBHR20	
Compensato laminato, alluminio con bordo morbido	ALBHR10, ALBHR15, ALBHR20	

#### Esempio d'ordine

Cod. comp. - A - B - Colore - E - S - X - Y

Per il montaggio dei ripiani, utilizzare PJ706B (P.898) o FEB6 (P.881)

**PFUA**  
(Profilato tubolare)

**FFUA**  
(Profilati industriali)

Le dimensioni W, D e H si riferiscono ai diametri esterni (da un'estremità all'altra del giunto metallico). Per i dettagli, vedere Esempio di calcolo con giunto metallico a P.912 e Calcolo delle dimensioni del tubo a P.879.

Montaggio a cura del cliente.  
Con queste strutture di profilati tubolari, il numero dei componenti è fisso; è sufficiente specificare il tipo di componenti e ciascuna dimensione. La struttura può essere completata montando semplicemente i componenti.  
La struttura raffigurata ha la variante SR2. La piastra superiore e i ripiani devono essere ordinati separatamente.  
PFUAV in figura.

Cod. comp.	Profilato/Colore	W	D	H
PFUA (Profilato tubolare)	W (Bianco) V (Avorio) S (Grigio scuro)	400-1200	400-1000	400-1200
FFUA (Profilati industriali)				

Per i tipi e i colori dei profilati, vedere P.880, 881.

Ordering Example

Cod. comp.	W	D	H
PFUAV	W1000	D600	H800
FFUA	W1150	D900	H850

Cod. comp.	Profilato/Colore	W	Prezzo unitario 1 ~ 20 pz.		
			D		
PFUA (Profilato tubolare)	W (Bianco) V (Avorio) S (Grigio scuro)	400-600			
		601-800			
		801-1000			
		1001-1200			
FFUA (Profilati industriali)		400-600			
		601-800			
		801-1000			
		1001-1200			

Alterations

Cod. comp.	W	D	H	(TC, SPN, FR, SR, FFR, FSR)
PFUAS	W900	D550	H900	TC2000-FR1
FFUA	W900	D550	H900	TC2150-FSR2

Varianti	Codice	Spec.	Prezzo unitario	Varianti	Codice	Spec.	Prezzo unitario
Altezza totale	TC	Modifica l'altezza complessiva. TC=Incrementi di 1mm 1600≤TC≤2200 Codice d'ordine TC2050	TC	Giunti per profilati industriali per ripiani orizzontali Disponibili solo per PFUA	FR	Aggiunge giunti per profilati tubolari per ripiani orizzontali. Elenco dei componenti: ① PFS28-colore-(W-104) 2 pz. ② PBSLN1 4 pz. Ordinare i ripiani separatamente. Codice d'ordine 1 strato=FR1 2 strati=FR2	Giunti per profilati industriali per ripiani orizzontali Disponibile solo per FFUA
			TC				
Chiave per montaggio ruote	SPN	Aggiunge una chiave di montaggio ruote JBS009 (P.904).	SPN	Giunti per profilati industriali per ripiani inclinati Disponibili solo per PFUA	SR	Aggiunge giunti per profilati tubolari per ripiani inclinati. Elenco dei componenti: ① PFS28-colore-(W-104) 3 pz. ② PBSLN1 6 pz. Ordinare i ripiani separatamente. Codice d'ordine 1 strato=SR1 2 strati=SR2	Giunti per profilati industriali per ripiani inclinati Disponibile solo per FFUA
			SPN				