

Flange/Copriflangua per piastre in vetro rotonde

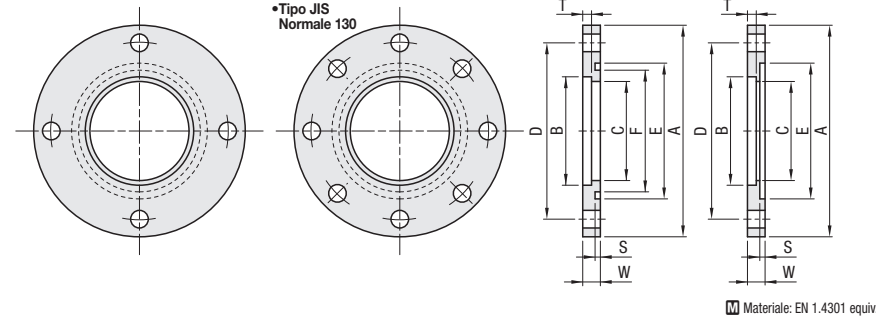
Kit per vetro spia (Compatti)

Per flangia e copriflangua delle piastre in vetro rotonde sono disponibili il tipo conforme JIS e il tipo compatto con D.E. più piccolo del 15%.

Flange per piastre in vetro rotonde



GLFBJ (Flangia JIS conforme allo standard B2290-1998)
GLFBE (Compatta)



Material: EN 1.4301 equiv.

Il tipo compatto non è consigliato per applicazioni in cui sia richiesta affidabilità di tenuta, ad esempio in ambiente sottomarino.

Codice componente		Diam. esterno flangia A	Sald. tubo Diam. esterno B	Diam. interno C	Fori passanti Diam. circonferenza primitiva D	Prof. porzione tubo T	O-ring applicabili	Gola per O-ring			Spessore flangia W	Numero di fori passanti - Diametro	Misura tubo applicabile D.E. x D.I.	JIS3 3459, 3465	Prezzo unitario
Tipo	Nominale (Diam. vetro)							Diam. esterno E	Diam. esterno F	Prof. S					
GLFBJ (JIS)	50	90	35	32.5	70	4	V40	49	40	2.8	8	4-Ø10	34.0x31.0	25A	
	65	105	49.6	47.1	85	5	V55	64	55	2.8	10	4-Ø10	48.6x45.6	40A	
	95	145	77.3	74.3	120	5	V85	94	85	2.8	10	4-Ø12	76.3x72.3	65A	
	130	185	115.3	112.3	160	6	V120	129	120	2.8	12	8-Ø12	114.3x110.3	100A	
GLFBE (Compatta)	50	75	35	32.5	61.5	4	V40	49	-	2.5	8	4-Ø7	34.0x31.0	25A	
	65	90	49.6	47.1	76.5	4	V55	64	-	2.5	8	4-Ø7	48.6x45.6	40A	
	95	125	77.3	74.3	109.5	6	V85	94	-	2.5	10	4-Ø7	76.3x72.3	65A	
	130	160	115.3	112.3	145.5	8	V120	129	-	2.5	12	4-Ø10	114.3x110.3	100A	

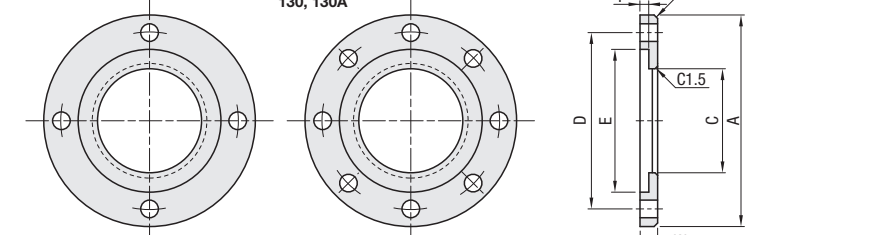
Alterations Codice componente - (MAC) **GLFBE65 - MAC**

Variante	Da foro passante a foro maschiato
Codice	MAC
Spec.	Modifica il diametro dei fori passanti da Ø7 in M6, da Ø10 in M8 e da Ø12 in M10. Codice d'ordine MAC Non applicabile ai copriflangua.

Copriflangua per piastre in vetro rotonde



GLFCJ (Flangia JIS conforme allo standard B2290-1998)
GLFCE (Compatta)

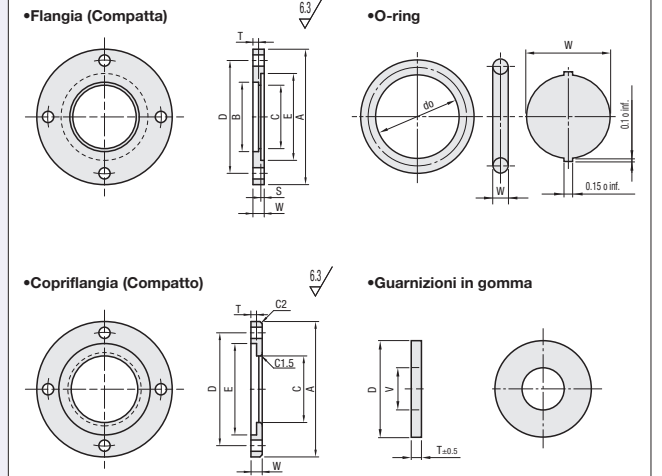
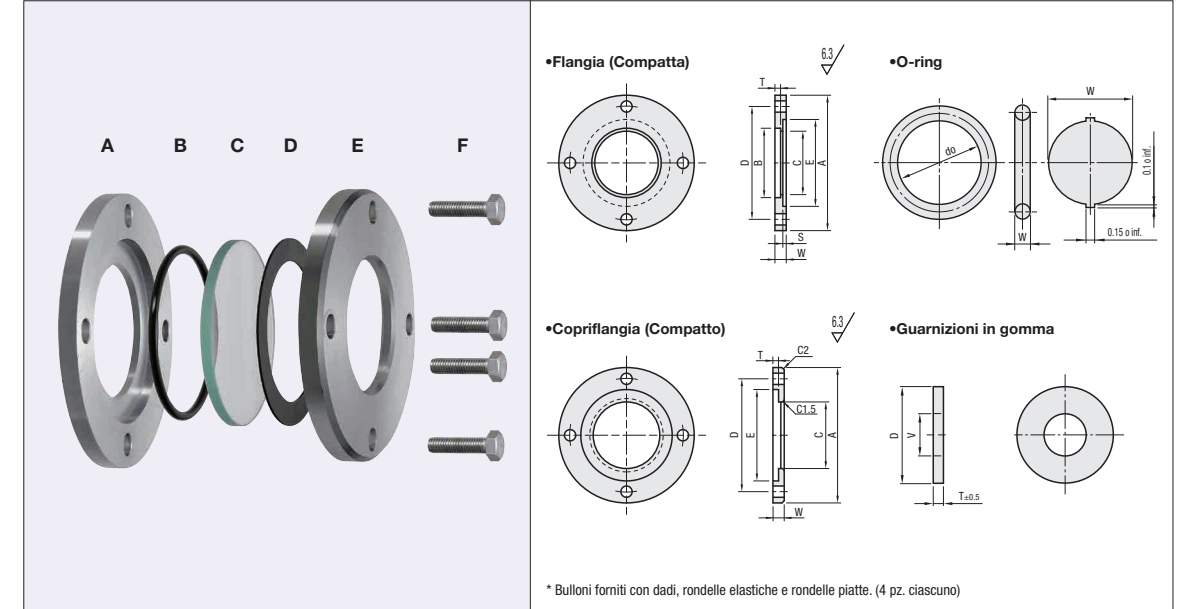


Material: EN 1.4301 equiv.

Codice componente		Spessore vetro	Copriflangua A	Diam. esterno E	Diam. interno C	Profondità T	Spessore copertura W	Fori passanti Diam. circonferenza primitiva D	Numero di fori passanti - Diametro	Prezzo unitario
Tipo	Nominale (Diam. vetro)									
GLFCJ (JIS)	50	3-3.3	90	51	32.5	4.3	7	70	4-Ø10	
	65	3-3.3	105	66	47.1	4.3	7	85	4-Ø10	
	95	5.0	145	96	74.3	6	9	120	4-Ø12	
	130	8	185	131	112.3	9	13	160	8-Ø12	
GLFCE (Compatta)	50	3-3.3	75	51	32.5	4.3	7	61.5	4-Ø7	
	65	3-3.3	90	66	47.1	4.3	7	76.5	4-Ø7	
	95	5.0	125	96	74.3	6	9	109.5	4-Ø7	
	130	8	160	131	112.3	9	13	145.5	4-Ø10	

Ordering Example Codice componente **GLFBJ50 GLFCE95**

Kit composti da flangia, O-ring, piastra in vetro, guarnizione, copriflangua e bulloni per piastre in vetro rotonde.



* Bulloni forniti con dadi, rondelle elastiche e rondelle piatte. (4 pz. ciascuno)

Codice componente	A Flangia	B O-ring	C Piastre in vetro rotonde	D Guarnizioni in gomma	E Copriflangua	F Vite
Standard	GLSETN	EN 1.4301 equiv.	Gomma nitrilica	Vetro rinforzato	Gomma nitrilica	EN 1.4301 equiv. (Dadi, rondelle) 4 kit
Termoresistenti (Vetro fino a 230°C)	GLSETF		Fluororesina	Vetro termoresistente	Fluororesina	

Codice componente		A Flangia	B O-ring	C Vetro	D Guarnizioni in gomma	E Copriflangua	F Vite	Prezzo unitario
Tipo	N.	P987	JIS W	do	D-V-T	P987		
Standard GLSETN	50	GLFBE50	V40	39.5	GLMK-50-3	50-35-1	GLFCE50	M6-30
	65	GLFBE65	V55	54.5	GLMK-65-3	65-50-1	GLFCE65	M6-30
	95	GLFBE95	V85	84.0	GLMK-95-5	95-80-1	GLFCE95	M6-30
	130	GLFBE130	V120	119.0	GLMK-130-8	130-115-1	GLFCE130	M8-40
Termoresistenti GLSETF	50	GLFBE50	V40	39.5	GLMH-50-3.3	50-35-1	GLFCE50	M6-30
	65	GLFBE65	V55	54.5	GLMH-65-3.3	65-50-1	GLFCE65	M6-30
	95	GLFBE95	V85	84.0	GLMH-95-5	95-80-1	GLFCE95	M6-30
	130	GLFBE130	V120	119.0	GLMH-130-10	130-115-1	GLFCE130A	M8-40

Ordering Example Codice componente **GLSETF65**

Montaggio
Utilizzabile per saldature su tubi. Per i diametri compatibili dei tubi, vedere l'elenco delle specifiche per Flange per piastre in vetro rotonde GLFBE a P.987.

O-ring e guarnizioni in gomma
Per l'acquisto separato di O-ring e guarnizioni in gomma, vedere O-ring: O-ring serie V a P.1427 e Guarnizioni in gomma: Guarnizioni in gomma P.455.

