


Ruote con piedi di livellamento/Ruote con piastra e piedi di livellamento integrati

Rotelle con diametro grande Materiale rotella selezionabile/Rotella in nylon MC

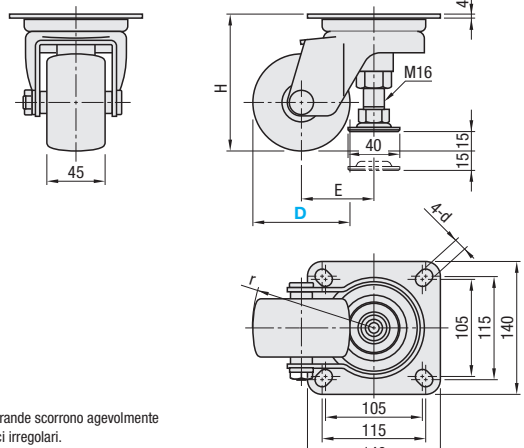
Ruote e piedi di livellamento integrati

Fori di montaggio configurabili

Rotelle con diametro grande



Tipo	Corpo principale		Rotella	Piede di livellamento		Cuscinetto	
	Materiale	Trattamento superficie	Materiale	Materiale	Trattamento superficie	Snodo	Rotella
CDAN	EN 1.0038 Equiv. Cromatura a caldo	Cromatura trivalente	Nylon MC	EN 1.0038 Equiv.	Cromatura trivalente	Incorporato	Incorporato




Le rotelle con diametro grande scorrono agevolmente anche su grate e superfici irregolari.

Cod. comp. Tipo	D	Materiale rotella	H	d	E	r	Carico ammesso (N)	Prezzo unitario
CDAN	75 100	M (Nylon MC)	120 145	11.5	56 65	95 116	3000	


Ordering Example: Cod. comp. - Materiale rotella
CDAN75 - M

Materiale rotella selezionabile CAZL

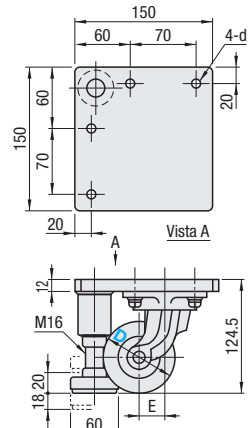


Il materiale della rotella è selezionabile.

Rotella in nylon MC CAL75



Tipo	Corpo principale	Rotella	Piastra	Piede di livellamento
	Materiale	Materiale	Materiale	Materiale
CAZL	Ghisa nodulare duttile	Gomma Uretano	Ghisa nodulare duttile	Finitura a forno (Nero)
CAL75	Ghisa nodulare duttile	Nylon MC	Verniciatura (Verde)	EN 1.0038 Equiv. Gomma: Gomma neoprenica




Materiale rotella selezionabile

Cod. comp. Tipo	D	Materiale rotella	B	R/M/Z	U	E	d	Carico ammesso N				Prezzo unitario			
								R (Gomma)	U (Uretano)	M (Nylon MC)	Z (Pezzo fusso)	R (Gomma)	U (Uretano)	M (Nylon MC)	Z (Pezzo fusso)
CAZL	75	R (Gomma) U (Uretano) M (Nylon MC) Z (Pezzo fusso)	32	30	25	9	1500	2500	3000	3600					

Rotella in nylon MC

Cod. comp. Tipo	D	B	E	d	Carico ammesso N	Prezzo unitario
CAL75	75	32	26	9	3528	

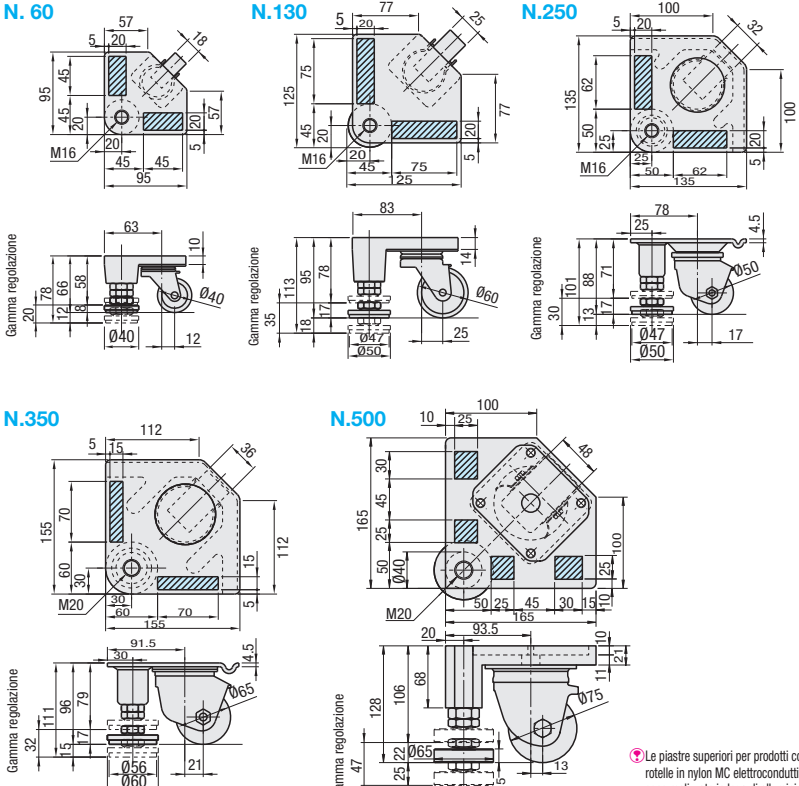
Ordering Example: Cod. comp. - Materiale rotella
CAZL75 - R
CAL75



RoHS10

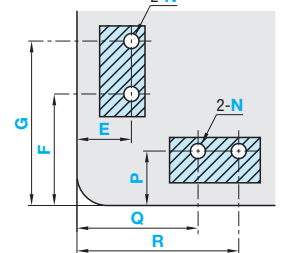
Cod. comp. Tipo	Rotella		N.	Corpo principale	Vite di sollevamento	Tampone
	Materiale	Colore				
HCFTF	Nylon (Grigio)		60	EN AC-46100 Equiv.	Verniciatura nera	
HCFTFM	Nylon MC (Blu)		130			
HCFTFD	Nylon MC elettroconduttivo (Nero)		250	EN 1.0020 Equiv. (limitato a caldo)	Cromatura trivalente (Nero)	EN 1.0038 Equiv. Cromatura trivalente
			350	EN-35 1040 Equiv.	Verniciatura nera	EPDM

*HCFTF500 è in resina fenolica (nero).
*HCFTFD250 e 350 sono grigi.



(1) Aree...Punti di foratura di 2 fori di montaggio (Solo il N.500 ha un foro di montaggio)

(2) Metodo di determinazione foratura



SSIS Specificare in

Foro	Foro passante
NG	N
OK	

Spec. di lavorazione: Diam. nominale (N: 5, 6, 8, 10), d (6, 7, 9, 11)

Le piastre superiori per prodotti con rotelle in nylon MC elettroconduttivo sono realizzate in lega di alluminio.

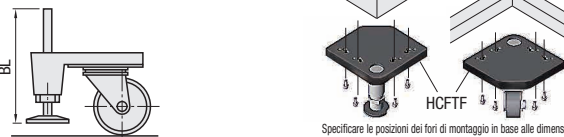
Cod. comp. Tipo	N.	Selezione N (Diam. nominale)	Punto di foratura con incrementi di 1mm E/P	Carico ammesso		Massa (g)
				kgf	N	
HCFTF	60	5 6		60	588	600
HCFTFM	130	6 8 10	(5+N/2)-(25-N/2)	130	1275	1100
HCFTFD	250	6 8 10	(5+N/2)-(20-N/2)	250	2451	1445
HCFTFM	350	8 10	(10+N/2)-(35-N/2)	350	3432	2170
HCFTFD	500	8 10	(10+N/2)-(35-N/2)	500	4902	5600

Ordering Example: Cod. comp. - N - E - F - G - P - Q - R
HCFTF130 - 6 - E18 - F55 - G80 - P20 - Q55 - R70

N.	HCFTF		HCFTFM		HCFTFD	
	Prezzo unitario	Sconto volumi elevati	Prezzo unitario	Sconto volumi elevati	Prezzo unitario	Sconto volumi elevati
60	1 ~ 9 pz.	10-20	1 ~ 9 pz.	10-20	1 ~ 9 pz.	10-20
130						
250						
350						
500						

Alterations: Cod. comp. - N - E - F - G - P - Q - R - (BL)
HCFTF130 - 6 - E18 - F55 - G80 - P20 - Q70 - R80 - BL150

ex Example



Specificare le posizioni dei fori di montaggio in base alle dimensioni del profilato. Per il tipo per profilati in alluminio, vedere, P831.