
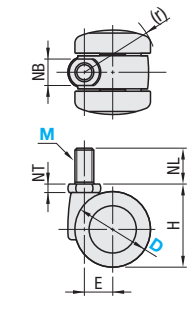


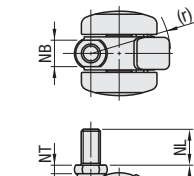
# Ruote di design

# Ruote a sfera/Ruote in plastica

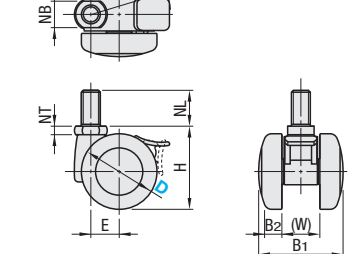


**CTYNB**





**CTYNBS**




Albero		Rotella
M Materiale	S Trattamento superficie	M Materiale (Colore)
JIS SWCH	Cromatura trivalente	Nylon (Nero)

RoHS10

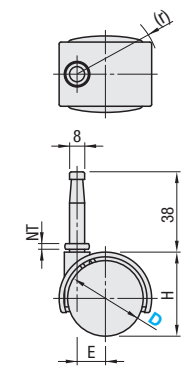
Per le chiavi dedicate, vedere P.1084.

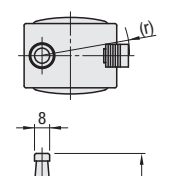
Corpo principale	Cod. comp.		D	M	H	B <sub>1</sub>	B <sub>2</sub>	(W)	Vite di fissaggio			E	Carico ammesso (N)	Prezzo unitario
	Tipo	N							NB	NT	NL			
Orientabili avvitata	CTYNB	40	10	44	44	12	20	14	5	19	39	15	392	
		50	12	57.5	49	9.5	21	17	6	22	46	17	588	
Orientabili avvitata con freno	CTYNBS	40	10	44	44	12	20	14	5	19	42	15	392	
		50	12	57.5	49	9.5	21	17	6	22	48	17	588	

Ordering Example: Cod. comp. - M  
CTYNBS40 - 10

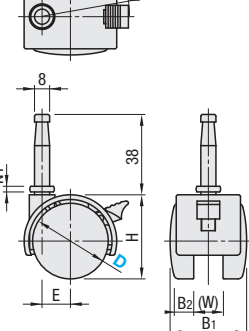


**CPNB**

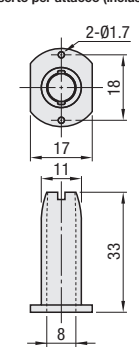




**CPNBS**



Inserto per attacco (incluso)



Materiale: Nylon


Albero		Rotella
M Materiale	S Trattamento superficie	M Materiale (Colore)
JIS SWCH	Cromatura trivalente	Nylon (Nero)

RoHS10

Corpo principale	Cod. comp.		H	B <sub>1</sub>	B <sub>2</sub>	(W)	Sezione di attacco		(r)	E	Carico ammesso (N)	Massa (g)	Prezzo unitario
	Tipo	D					NT	NL					
Perno	CPNB	40	49	41	10	16	3	43	15	200	65		
		50	60	45	11	18	4	51	18	300	95		
Perno con freno	CPNBS	40	49	41	10	16	3	47	15	200	70		
		50	60	45	11	18	4	57	18	300	100		

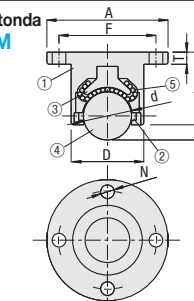
Ordering Example: Cod. comp. - M  
CPNB40

**Ruote a sfera**

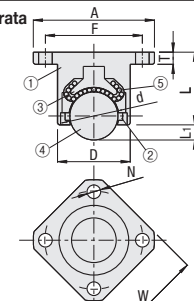


RoHS10

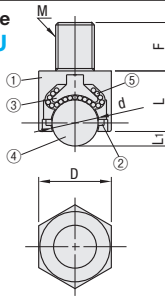
Flangia rotonda  
**CHBM**



Flangia quadrata  
**CHBF**



Avvitata  
**CHBU**



Utilizzabili con le sfere rivolte verso il basso.


Il tipo CHBU deve essere avvitato completamente a una base.

Tipo	1 Corpo principale	2 Guarnizione antipolvere	3 Piastra a cerniera	4 Sfera principale	5 Sfera second.
CHBM/CHBF/CHBU	M Materiale EN 1.1191 Equiv.	S Trattamento superficie Nichelatura chimica	M Materiale Feltr	M Materiale EN 1.7242 Equiv.	M Materiale EN 1.3505 Equiv.
			M Durezza 50HRC~	M Durezza 55HRC~	M Durezza 55HRC~

Corpo principale	Cod. comp.		D	L	A	W	M	F	N	L <sub>1</sub>	d	T	Carico ammesso (N)	Massa (g)	Prezzo unitario
	Tipo	N													
Flangia rotonda	CHBM	40	24	24	40	-	-	32	4.5	5	15.875	4	900	104	
		50	30	28	50	-	-	40	5.5	6	19.05	5	1100	191	
		60	38	37	60	-	-	49	6.5	8	25.4	6	1200	386	
Flangia quadrata	CHBF	40	24	24	40	32	-	32	4.5	5	15.875	4	900	96	
		50	30	28	50	40	-	40	5.5	6	19.05	5	1100	174	
		60	38	37	60	48	-	49	6.5	8	25.4	6	1200	358	
Avvitata	CHBU	12	24	21	-	-	12	20	-	5	15.875	-	900	92	
		16	30	25	-	-	16	25	-	6	19.05	-	1100	175	
		20	38	34	-	-	20	30	-	8	25.4	-	1200	375	

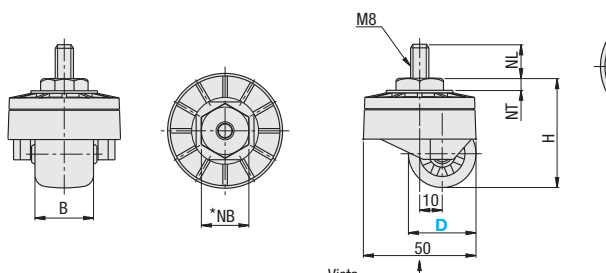
Ordering Example: Cod. comp. - M  
CHBF50

**Ruote in plastica**



RoHS10

**CSJM (Orientabili)**



Vista

\*Serrare la sezione NB con una chiave per fissare saldamente.

Corpo principale	Rotella	Filettatura
M Materiale	M Materiale	S Trattamento superficie
Nylon	Nylon	EN 1.1191 Equiv.
		Cromatura trivalente

Corpo principale	Cod. comp.		M	Materiale rotella	H	B	Vite di fissaggio			r	Carico ammesso (N)	Massa (g)	Prezzo unitario
	Tipo	D					NB	NT	NL				
Orientabili	CSJM	18	8	N (Nylon)	34	20	13	3	14	21	300	60	
		30											

Ordering Example: Cod. comp. - M - Materiale rotella  
CSJM30 - 8 - N