
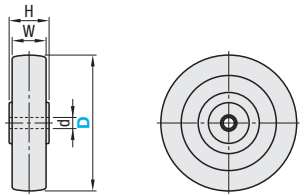


Rotelle di ricambio per ruote

Alberi per rotelle/Rotelle a gola/Supporti per ruote




GYUL



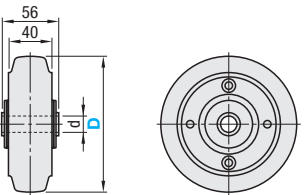
Materiale: Gomma (Nero)
Cuscinetto integrato Nessuno

Cod. comp.		d	H	W	Carico ammesso (N)	Massa (g)	Prezzo unitario
Tipo		D	1 ~ 50 pz.				
GYUL	25	4.7	14	12	80	7	
	32	5.2	16	14	120	23	
	38	6.2	20	17	200	28	
	40	6.2	21	17	200	29	
	50	6.2	24	20	300	54	

Per ordini superiori ai valori indicati, controllare con WOS.




GYUW

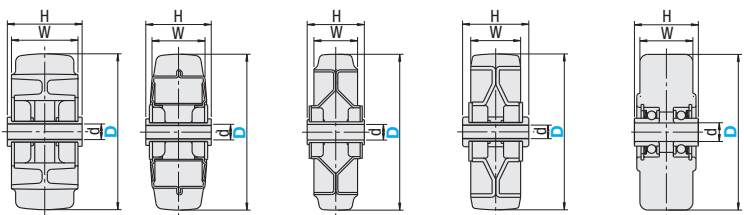


Materiale: Gomma
Cuscinetto integrato Incorporato

Cod. comp.		d	Carico ammesso (N)	Massa (g)	Prezzo unitario
Tipo		D	Ordering Example		
GYUW	130	12	1800	571	
	150		2000	749	
	150A	20	2000	890	



RMNA75 (Rotella in gomma) **RMNA100** (Rotella in gomma) **RMNA130/150/200** (Rotella in gomma) **RNTB** (Rotella in uretano) **RVA** (Rotella in nylon MC)




Materiale (Colore): Gomma sintetica (Nero) Con cuscinetto
Materiale (Colore): Gomma uretanica (Blu) Con cuscinetto
Materiale (Colore): Nylon MC (Monomer Casting) (Blu) Con cuscinetto

Cod. comp.		d	H	W	Carico ammesso (N)	Massa (g)	Ruota applicabile	Prezzo unitario
Tipo		D	Ordering Example					
RMNA (Gomma)	75	10	36	32	800	200	CMGJ CMGK CMGS (P.1071)	
	100	12	42	32	1200	410		
	130	52	38	1800	750			
	150	42	2000	1000				
	200	55	45	2500	1750			
RNTB (Uretano)	75	10	35	32	1200	290		
	100	12	42	32	1700	590		
	130	52	38	2600	960			
	150	20	3000	1280				
RVA (Nylon MC)	75*	10	35.6	32	3600	200		
	100	12	41	34	5200	480		
	130	52	42	8400	790			
	150	20	55	44	10000	1060		

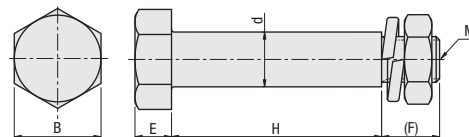
Ordering Example **RNTB130**

Nylon MC
Rispetto al nylon tradizionale, ecc., ha un peso molecolare e una cristallinità superiori. È caratterizzato inoltre da eccellenti proprietà meccaniche e di resistenza all'attrito e agli agenti chimici.

* Non compatibile con le ruote avvitate (CMGN e CMGNS).
*: Solo per RVA 75, le ghiera (2 pz.) sono incluse con l'albero.




KCRB



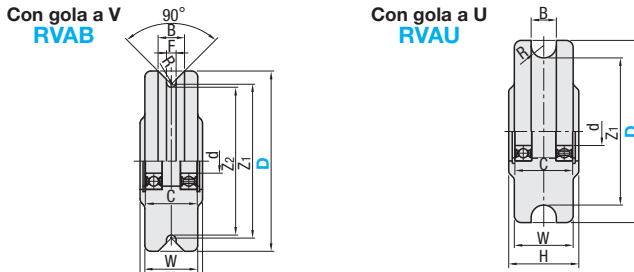
Componente	Materiale	Trattamento superficie
Albero	JIS SWCH	
Dado (1 pz.)	JIS Classe 3	Cromatura trivalente
Rondella elastica (1 pz.)	JIS B1251	

Cod. comp.		d	H	B	(F)	M	E	Prezzo unitario
Tipo		N.	Ordering Example					
KCRB	75	10	38.3	17	10	8	7	
	100	12	46	19	12.7	10	8	
	130	20	55.9	30	19.3	14	13	
	150		60	17.3				



Rotelle a gola

Con gola a V RVAB **Con gola a U RVAU**



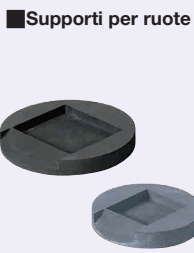
* Precisione cuscinetto: JIS B 1514 Classe 0
* Cuscinetti (2 pz.) inseriti a pressione.

Tipo		Materiale corpo	Anello di sicurezza
Gola a V	Gola a U	Nylon MC	Acciaio per molle
RVAB	RVAU	Nylon MC elettroconduttivo	

Profilo gola	Cod. comp.		Materiale rotella	d	R	Profondità gola		F	H	W	B	C	Cuscinetto (2 pz.)	Carico ammesso (N)	Massa (g)	Prezzo unitario	
	Tipo	D				Z1	Z2									M (Nylon MC)	D (Nylon MC elettroconduttivo)
Gola a V	RVAB	75	M (Nylon MC) D (Nylon MC elettroconduttivo)	10	2.5	59	55	5	36	32	16	29.3	6200ZZ	3530	210		
		100		83	79	8	38	34	17	31	6201ZZ	5099	360				
		130		109	104	50	42	21	41.2	6004ZZ	8238	740					
		150		128	123	52	44	22	43.2	6204ZZ	9807	870					
		150															
Gola a U	RVAU	75	M (Nylon MC) D (Nylon MC elettroconduttivo)	10	8	59	-	-	36	32	16	29.3	6200ZZ	3530	210		
		100		8.5	83	-	-	38	34	17	31	6201ZZ	5099	360			
		130		10.5	109	-	-	50	42	21	41.2	6004ZZ	8238	740			
		150		11	128	-	-	52	44	22	43.2	6204ZZ	9807	870			
		150															

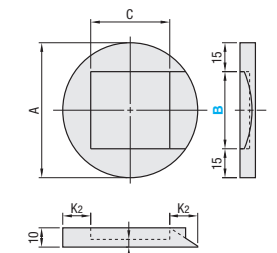
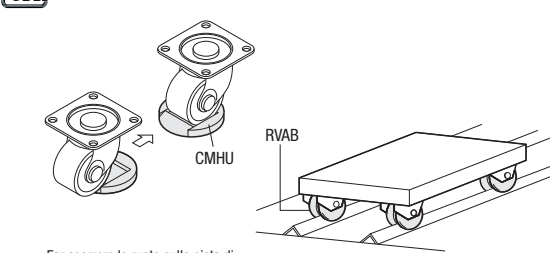
Ordering Example **RVAB75** - Materiale rotella **M**

La sigla MC in "Nylon MC" sta per Monomer Casting o MonoCast®. MonoCast® è un marchio registrato di Nippon Polyenco Ltd.



Supporti per ruote

Tipo	Materiale	Durezza
CMHU	EPDM (Grigio)	Shore A80
CMHD	Gomma elettroconduttiva (Nero)	

Far scorrere le ruote sulla pista di CMHU fino alla posizione di arresto.

Cod. comp.		A	C	K2	Carico ammesso (N)	Larghezza rotella ruota applicabile (Riferimento)	Massa (g)	Prezzo unitario	
Tipo		B	CMHU					CMHD	
CMHU CMHD (Gomma elettroconduttiva)	30	60	33	13.5	8000	28	30		
	40	70	41	14.5		38	35		
	50	80	43	18.5		48	45		

Ordering Example **CMHU50**