

Piedi di livellamento

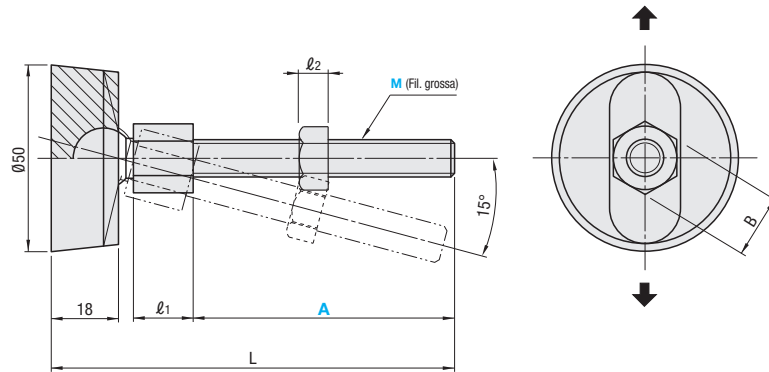
Girevoli

■ Girevoli



RoHS 10

FJLM



Fondo tampone



⚠ Per utilizzare il carico corretto, indirizzarli verso la direzione → quando la filettatura deve essere inclinata.

	M Materiale	S Trattamento superficie
Filettatura	EN 1.0038 Equiv.	Cromatura trivalente
Tampone	Nylon 6	-

Cod. comp.		L	l ₁	l ₂	B	Carico verticale ammesso (kN)	Massa (g)	Prezzo unitario
Tipo	M-A							
FJLM	10-70	100	8	8	17	0.14	21	
	10-100	130					23	
	12-60	92	10	10	19	0.14	39	
	12-70	102					41	
	12-100	132					44	
	16-80	115	13	13	24	0.32	63	
	16-100	135					67	
	16-130	165					75	



Ordering Example

Cod. comp.

FJLM10-100