
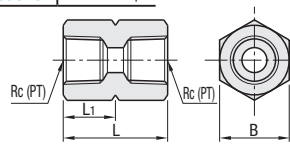

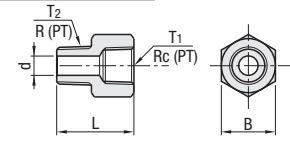

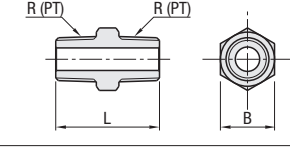

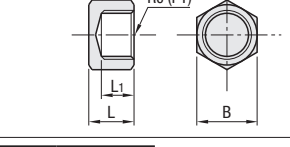

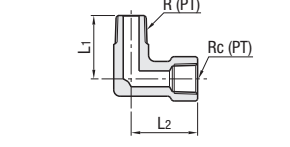

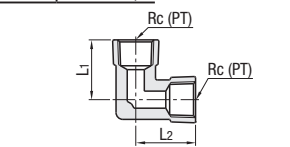

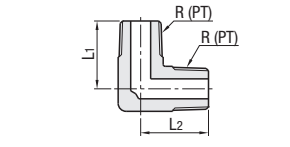

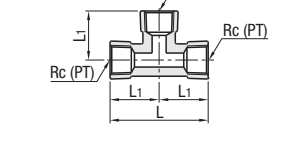

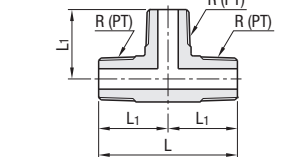

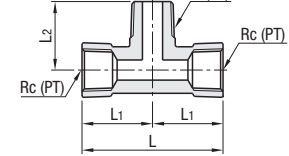

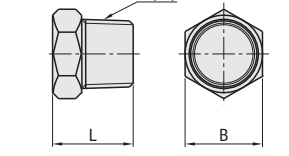

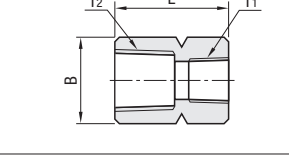

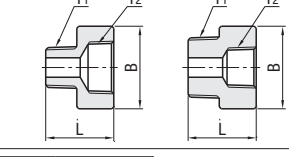

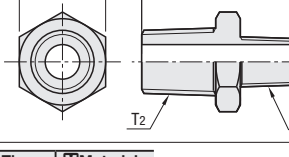

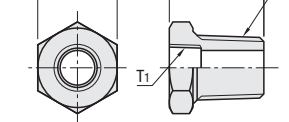


Raccordi a vite

Ottone

Attacchi 	Tipo Materiale SJSFS EN CW614N equiv.	
	RoHS10	
Attacchi femmina/maschio 	Tipo Materiale SJSXS EN CW614N equiv.	
	RoHS10	
Nippli 	Tipo Materiale SJSRN EN CW614N equiv.	
	RoHS10	
Tappi 	Tipo Materiale SJSCP EN CW614N equiv.	
	RoHS10	
Gomiti femmina/maschio 	Tipo Materiale SJSXL EN CW617N equiv.	
	RoHS10	
Gomiti 	Tipo Materiale SJSFL EN CW617N equiv.	
	RoHS10	
Gomiti maschio 	Tipo Materiale SJSML EN CW617N equiv.	
	RoHS10	
Raccordi a T 	Tipo Materiale SJSFT EN CW617N equiv.	
	RoHS10	

Codice componente		Rc (PT)	L	L1	B	Prezzo unitario	Sconto volumi elevati	
Tipo	N.					1 - 9 pz.	10-20 pz.	
SJSFS	6A	1/8	21	10.5	14			
	8A	1/4	28	14	17			
	10A	3/8	32	16	21			
	15A	1/2	40	20	26			
ⓘ Per ordini superiori ai valori indicati, controllare con WOS.								
Codice componente		Rc (PT)	R (PT)	L	d	B	Prezzo unitario	Sconto volumi elevati
Tipo	N.	T1	T2				1 - 9 pz.	10-20 pz.
SJSXS	6A	1/8	1/8	20	5	14		
	8A	1/4	1/4	24	8	17		
	10A	3/8	3/8	28	11	21		
	15A	1/2	1/2	33	15	26		
ⓘ Per ordini superiori ai valori indicati, controllare con WOS.								
Codice componente		R (PT)	L	B	Prezzo unitario	Sconto volumi elevati		
Tipo	N.				1 - 9 pz.	10-20 pz.		
SJSRN	6A	1/8	22	12				
	8A	1/4	28	14				
	10A	3/8	33	17				
	15A	1/2	38	22				
ⓘ Per ordini superiori ai valori indicati, controllare con WOS.								
Codice componente		Rc (PT)	L	L1	B	Prezzo unitario	Sconto volumi elevati	
Tipo	N.					1 - 9 pz.	10-20 pz.	
SJSCP	6A	1/8	9	7	12			
	8A	1/4	11	9	16			
	10A	3/8	14	12	19			
	15A	1/2	15	13	24			
ⓘ Per ordini superiori ai valori indicati, controllare con WOS.								
Codice componente		R, Rc (PT)	L1	L2	Prezzo unitario	Sconto volumi elevati		
Tipo	N.				1 - 9 pz.	10-20 pz.		
SJSXL	6A	1/8	19	22				
	8A	1/4	24	25				
	10A	3/8	28	29				
	15A	1/2	32	34				
ⓘ Per ordini superiori ai valori indicati, controllare con WOS.								
Codice componente		Rc (PT)	L1	L2	Prezzo unitario	Sconto volumi elevati		
Tipo	N.				1 - 9 pz.	10-20 pz.		
SJSFL	6A	1/8	22	22				
	8A	1/4	25	25				
	10A	3/8	29	29				
	15A	1/2	34	34				
ⓘ Per ordini superiori ai valori indicati, controllare con WOS.								
Codice componente		R (PT)	L1	L2	Prezzo unitario	Sconto volumi elevati		
Tipo	N.				1 - 9 pz.	10-20 pz.		
SJSML	6A	1/8	17	17				
	8A	1/4	22	22				
	10A	3/8	25	25				
	15A	1/2	29	29				
ⓘ Per ordini superiori ai valori indicati, controllare con WOS.								
Codice componente		Rc (PT)	L	L1	Prezzo unitario	Sconto volumi elevati		
Tipo	N.				1 - 9 pz.	10-20 pz.		
SJSFT	6A	1/8	44	22				
	8A	1/4	50	25				
	10A	3/8	58	29				
	15A	1/2	68	34				
ⓘ Per ordini superiori ai valori indicati, controllare con WOS.								

Raccordi a T maschio 	Tipo Materiale SJSMT EN CW617N equiv.	
	RoHS10	
Raccordi a T femmina/maschio 	Tipo Materiale SJSXT EN CW617N equiv.	
	RoHS10	
Spine 	Tipo Materiale SJSPG EN CW614N equiv.	
	RoHS10	
Attacchi riduttori a esagono incassato 	Tipo Materiale SJSFSD EN CW614N equiv.	
	RoHS10	
Attacchi riduttori femmina/maschio 	Tipo Materiale SJSXSD EN CW614N equiv.	
	RoHS10	
Nippli esagonali di riduzione 	Tipo Materiale SJSRND EN CW614N equiv.	
	RoHS10	
Boccole 	Tipo Materiale SJSPB EN CW614N equiv.	
	RoHS10	

Codice componente		R (PT)	L	L1	Prezzo unitario	Sconto volumi elevati	
Tipo	N.				1 - 9 pz.	10-20 pz.	
SJSMT	6A	1/8	34	17			
	8A	1/4	44	22			
	10A	3/8	50	25			
	15A	1/2	58	29			
ⓘ Per ordini superiori ai valori indicati, controllare con WOS.							
Codice componente		R-Rc (PT)	L	L1	L2	Prezzo unitario	Sconto volumi elevati
Tipo	N.					1 - 9 pz.	10-20 pz.
SJSXT	6A	1/8	44	22	19		
	8A	1/4	50	25	24		
	10A	3/8	58	29	28		
	15A	1/2	68	34	32		
ⓘ Per ordini superiori ai valori indicati, controllare con WOS.							
Codice componente		R (PT)	L	B	Prezzo unitario	Sconto volumi elevati	
Tipo	N.				1 - 9 pz.	10-20 pz.	
SJSPG	6A	1/8	14	12			
	8A	1/4	18	16			
	10A	3/8	21	19			
	15A	1/2	25	21			
ⓘ Per ordini superiori ai valori indicati, controllare con WOS.							
Codice componente		Rc (PT)	L	B	Prezzo unitario	Sconto volumi elevati	
Tipo	N.	T1	T2		1 - 9 pz.	10-20 pz.	
SJSFSD	12	1/8	1/4	26	17		
	13	1/8	3/8	28	21		
	23	1/4	3/8	30	21		
	24	1/4	1/2	36	26		
	34	3/8	1/2	38	26		
	36	3/8	3/4	44	32		
46	1/2	3/4	46	32			
ⓘ Per ordini superiori ai valori indicati, controllare con WOS.							
Codice componente		R (PT)	Rc (PT)	L	B	Prezzo unitario	Sconto volumi elevati
Tipo	N.	T1	T2			1 - 9 pz.	10-20 pz.
SJSXSD	12	1/8	1/4	22	17		
	21	1/4	1/8	22	14		
	23	1/4	3/8	26	21		
	32	3/8	1/4	26	17		
	34	3/8	1/2	31	26		
	43	1/2	3/8	30	22		
ⓘ Per ordini superiori ai valori indicati, controllare con WOS.							
Codice componente		R (PT)	L	B	Prezzo unitario	Sconto volumi elevati	
Tipo	N.	T1	T2		1 - 9 pz.	10-20 pz.	
SJSRND	12	1/8	1/4	26	14		
	13	1/8	3/8	29	17		
	23	1/4	3/8	31	17		
	24	1/4	1/2	34	22		
	34	3/8	1/2	36	22		
	36	3/8	3/4	41	27		
46	1/2	3/4	43	27			
ⓘ Per ordini superiori ai valori indicati, controllare con WOS.							
Codice componente		Rc (PT)	R (PT)	L	B	Prezzo unitario	Sconto volumi elevati
Tipo	N.	T1	T2			1 - 9 pz.	10-20 pz.
SJSPB	12	1/8	1/4	16	17		
	13	1/8	3/8	19	19		
	23	1/4	3/8	19	19		
	24	1/4	1/2	21	24		
	34	3/8	1/2	21	24		
	36	3/8	3/4	25	30		
46	1/2	3/4	25	30			
ⓘ Per ordini superiori ai valori indicati, controllare con WOS.							