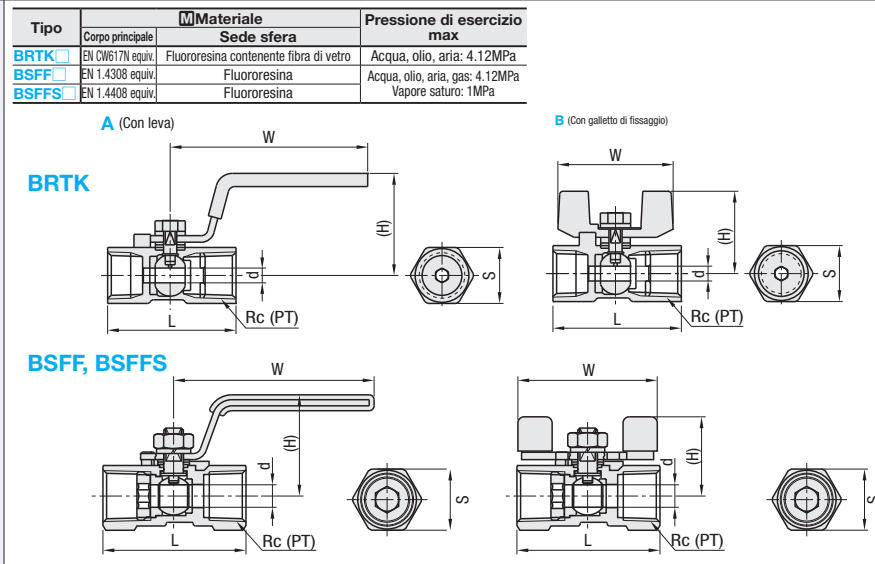


Valvole a sfera

Confronto con prodotti simili

① Conformità agli standard JIS, JV

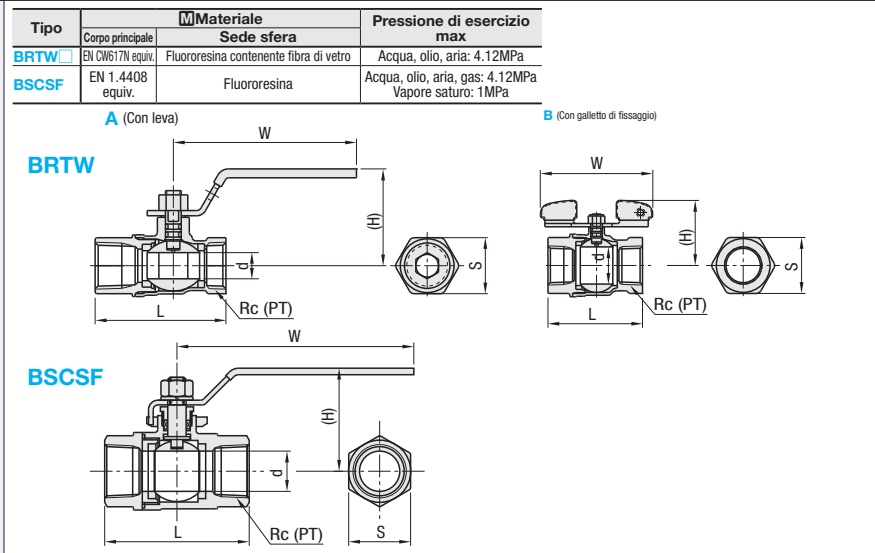
Con foro ridotto



Codice componente		Rc (PT)	d	S	Profilo A			Profilo B			BRTK		BSFF		BSFFS		
Tipo	Profilo leva				N.	L	(H)	W	L	(H)	W	Prezzo unitario	Sconto volumi elevati	Prezzo unitario	Sconto volumi elevati	Prezzo unitario	Sconto volumi elevati
BRTK BSFF BSFFS	A Con leva	8A	1/4	4.5 (5)	17	39	31 (35)	60 (65)	39	25 (27)	35 (51)	1 - 4 pz.	5 - 10 pz.				
		10A	3/8	6.8 (7)	21	44	36 (39)	70 (68)	44	29	40 (55)						
	B (Con galletto di fissaggio)	15A	1/2	9.2	25	56.5 (59)	41 (42)	85 (82)	56.5 (59)	35 (33)	55 (57)						
		20A	3/4	12.5	32	59 (60)	44 (45)	85 (82)	59 (60)	39 (38)	55 (57)						
		25A	1	16 (15)	38	71 (72)	48 (51)	100	71 (-)	40.8 (-)	69 (-)						

Le dimensioni tra () sono per BSFF e BSFFS. Per BSFF e BSFFS, il prodotto con profilo leva B/N.25A non è venduto.

Con foro intero (Alta portata)



Codice componente		Rc (PT)	d	S	Profilo A			Profilo B			Prezzo unitario		
Tipo	Profilo leva				N.	L	(H)	W	L	(H)	W	1 ~ 4 pz.	5 ~ 10 pz.
BRTW	A Con leva	8A	1/4	10	20	50	37	70	50	35	55		
		10A	3/8	10	22	50	37	70	50	35	55		
	B (Con galletto di fissaggio)	15A	1/2	15	26	65	40	80	65	41	70		
		20A	3/4	20	32	68	44	80	68	45	70		
		25A	1	25	39	79	50	110	79	54	100		
BSCSF	Non disponibile	15A	1/2	15	27	68	59	102	-	-	-		
		20A	3/4	20	33	77	62	120	-	-	-		
		25A	1	25	40	90	76	150	-	-	-		
		40A	1 1/2	38	56	111	88	165	-	-	-		
		50A	2	50	70	126	95	165	-	-	-		

Ordering Example
 Codice componente
 BRTKA10A
 BRTWB15A