

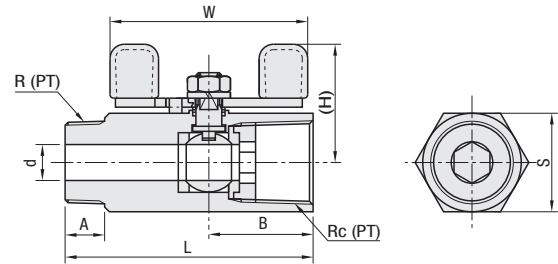
# Valvole a sfera

PT maschio/PT femmina, PT/PF femmina

## PT maschio/PT femmina



Tipo	Materiale	Pressione di esercizio max
<b>BSRC</b>	Corpo principale: EN 1.4408 equiv. Sede sfera: Fluororesina	Acqua, olio, aria, gas: 4.12MPa Vapore saturo: 1MPa



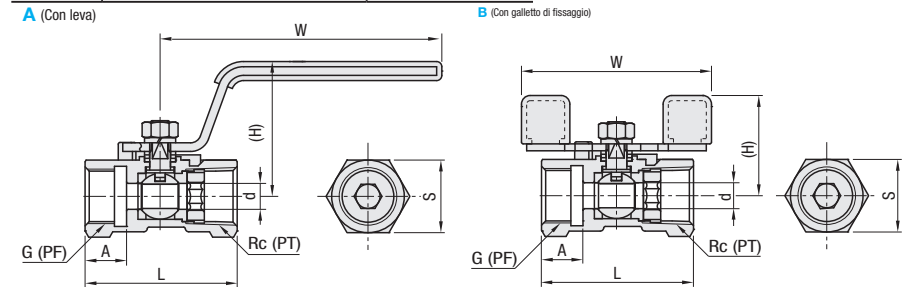
Codice componente		R·Rc (PT)	d	A	B	S	L	(H)	W	Prezzo unitario	Sconto volumi elevati
Tipo	N.									1 ~ 4 pz.	5 ~ 10 pz.
<b>BSRC</b>	<b>8A</b>	1/4	5	11	20	17	57	26	51		
	<b>10A</b>	3/8	7	12	28	21	68	29	55		

## PT/PF femmina



Tipo	Materiale	Pressione di esercizio max
<b>BSGF</b>	Corpo principale: EN 1.4408 equiv. Lamina sfera: Fluororesina	Acqua, olio, aria, gas: 4.12MPa Vapore saturo: 1MPa

**Applicazione**  
Con porta di ingresso Rc (PT) maschio e porta di uscita G (PF) maschio, risultano ideali per l'uso con manometri.



Codice componente		Rc (PT)	G (PF)	L	A	d	S	Profilo A		Profilo B		Prezzo unitario	Sconto volumi elevati
Tipo	N.							(H)	W	(H)	W		
<b>BSGF</b>	<b>8A</b> A Con leva	1/4	1/4	39	11.5	5	17	27	65	27	51		
	<b>10A</b> B (Con galletto di fissaggio)	3/8	3/8	44	12	7	21	39	68	29	55		

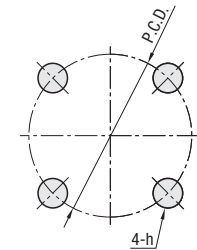
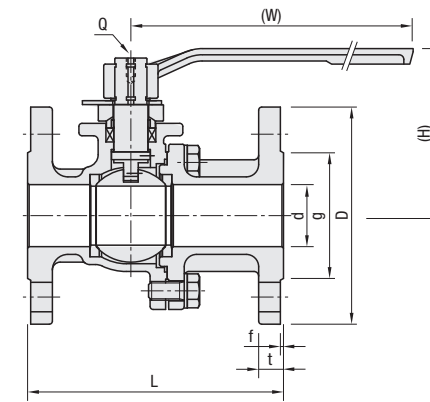
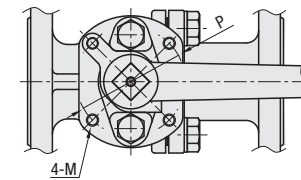
Ordering Example  
Codice componente  
**BSRC8A**  
**BSGF8A**

# Valvole a sfera

Valvole a sfera con flangia

## Valvole a sfera con flangia

### BFRBG



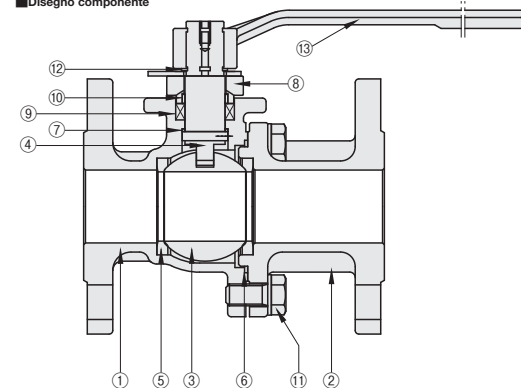
### Caratteristiche

- Il design full-port riduce al minimo la perdita di pressione.
- Pezzi fusi di precisione in cera persa.
- La chiavetta può essere bloccata in posizione "completamente aperta" o "completamente chiusa".
- Dotate di funzione antistatica.
- Per impedire la fuoriuscita dell'impugnatura, battere leggermente sullo stelo superiore e fissarla con rondelle piatte e bulloni.

Codice componente		d	D	P.C.D.	g	t	f	h	L	(W)	(H)	Q	P	M	Prezzo unitario	Sconto volumi elevati
Tipo	N.														1 pz.	2 ~ 5 pz.
<b>BFRBG</b>	<b>15A</b>	15	95	70	51	12	1	15	108	145	85	M4	42	M5		
	<b>20A</b>	20	100	75	56	14	1	15	117	145	92	M4	42	M5		
	<b>25A</b>	25	125	90	67	14	1	19	127	165	90	M5	50	M6		
	<b>32A</b>	32	135	100	76	16	2	19	140	165	97	M5	50	M6		
	<b>40A</b>	38	140	105	81	16	2	19	165	230	108	M5	70	M8		
<b>50A</b>	50	155	120	96	16	2	19	178	230	116	M5	70	M8			

Ordering Example  
Codice componente  
**BFRBG15A**

### Disegno componente



### Componenti e materiali

Cod. comp.	Nome componente	Materiale
①	Corpo	EN 1.4308 equiv.
②	Tappi	EN 1.4308 equiv.
③	Sfera	EN 1.4308 equiv.
④	Gambo	EN 1.4301 equiv.
⑤	Sede sfera	Fluororesina
⑥	Guarnizione	Fluororesina
⑦	Rondella reggispira	Fluororesina
⑧	Premistoppa	EN 1.4308 equiv.
⑨	Guarnizione premistoppa	Fluororesina
⑩	Manicotto stelo	Fluororesina
⑪	Vite a esag. incassato	EN 1.4301 equiv.
⑫	Anello di sicurezza	EN 1.4301 equiv.
⑬	Impugnatura	EN-JS 1040 Equiv.

### Specifiche

Fluidi applicabili	Acqua, aria, olio e gas
Pressione di esercizio max	1.4MPa